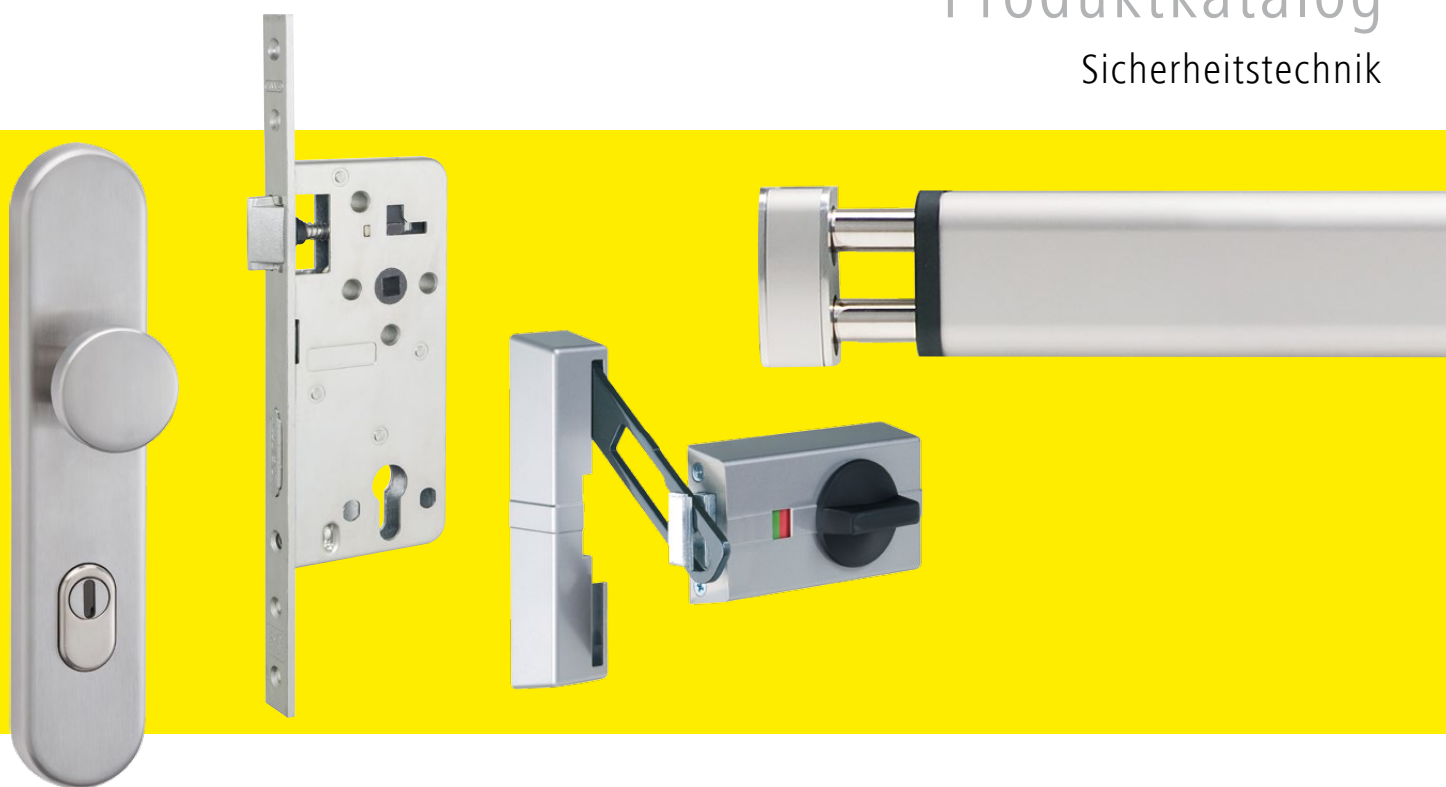


Produktkatalog  
Sicherheitstechnik



**Oberflächen**

NI... Nickel gebürstet

NP... Nickel poliert

MS... Messing

MP... Messing poliert

LM... Aluminium poliert

F1... naturfarbig eloxiert (Alu silber)

F2... neusilberfarbig eloxiert (gelblich)

F3... messingfarbig eloxiert (gold)

F4... bronzefarbig eloxiert (braun)

## Inhaltsverzeichnis

### **Zusatzabsicherung**

Balkenriegel	2
Sicherheits-Zusatzschlösser	5
Exit-Controller	12
Hangschlösser	13
Stangenverriegelung	14
Fenster-Sicherheitsgriffe	15

### **Beschläge**

Schutzbeschläge	19
Rosetten	28

### **Schlösser**

Einsteckschlösser	33
Anschlagschlösser	41
Schließbleche	43
Türöffner	48
Garagentorschlösser	49

### **Brieffachanlagen & Tresore**

Brieffachanlagen	50
Rohrtresore	51
Schlüsseltesor	54
Notschlüsselkästen	55
Schlüsselkästen	57

### **Zubehör**

Türschließer & Türfeststeller	57
Türspione	59
Türkettten	60
Überfallen & Riegel	61
Bauschlüssel	63
Zylinderbefestigungsschrauben	63
Sprays	64

## Balkenriegel BR 3900



### Anwendungen und Einsatz

- ▶ Massive Flachprofilverriegelung je Seite
- ▶ Für Türbreiten von 750 mm bis 1000 mm
- ▶ Absicherung von Eingangs-, Neben- und Garagentüren
- ▶ Wirksamer Schutz über die gesamte Türbreite (Schloss und Bandseite)
- ▶ Balkenriegel im Slimline-Design

### Funktionsmerkmale

- ▶ Leichte Montage
- ▶ Mechanik aus hochwertigen Materialien
- ▶ Gute Gleiteigenschaft

### Sicherheitsmerkmale

- ▶ Außenrosette aus Aluminium
- ▶ optional aus Aluminium mit Kernziehschutz

### Technische Daten

- ▶ Standardlänge von 1000 mm
- ▶ Manuell ablängbar bis 750 mm

### Ausführungen

- ▶ Ohne Zylinder
- ▶ Farben: Weiß, Silber, Braun

### Bestellangaben

- ▶ BR 3900 Braun | Art. Nr. 0000940267
- ▶ BR 3900 Silber | Art. Nr. 0000940275
- ▶ BR 3900 Weiß | Art. Nr. 0000940283

### Zubehör

- ▶ Mauerschließblech SB  
Art. Nr. 0000940925
- ▶ Außenrosette KZS ALU F1 SB  
Art. Nr. 0000940941
- ▶ Außenrosette KZS ALU F2 SB  
Art. Nr. 0000940968
- ▶ Außenrosette KZS ALU F3 SB  
Art. Nr. 0000940976



Türstärke [mm]	Zylinderlängen Standardrosette [Innen / Außen] [mm]	Zylinderlängen Kernziehschutzrosette (KZS) [Innen / Außen] [mm]
34 - 38	31/61	31/56
39 - 43	31/66	31/61
44 - 48	31/71	31/66
49 - 53	31/76	31/71
54 - 58	31/81	31/76
59 - 63	31/86	31/81
64 - 68	31/91	31/86
69 - 73	31/96	31/91
74 - 78	31/101	31/96
79 - 83	31/106	31/101
84 - 89	31/111	31/106



## Balkenriegel BR 4300



### Bestellangaben

- ▶ BR 4300 750 mm, Silber | Art. Nr. 0000942006
- ▶ BR 4300 750 mm, Weiß | Art. Nr. 0000942014
- ▶ BR 4300 750 mm, Braun | Art. Nr. 0000941999
- ▶ BR 4300 850 mm, Silber | Art. Nr. 0000940208
- ▶ BR 4300 850 mm, Weiß | Art. Nr. 0000940216
- ▶ BR 4300 850 mm, Braun | Art. Nr. 0000940224
- ▶ BR 4300 900 mm, Silber | Art. Nr. 0000940364
- ▶ BR 4300 900 mm, Weiß | Art. Nr. 0000940356
- ▶ BR 4300 900 mm, Braun | Art. Nr. 0000940348
- ▶ BR 4300 950 mm, Silber | Art. Nr. 0000940380
- ▶ BR 4300 950 mm, Weiß | Art. Nr. 0000940399
- ▶ BR 4300 950 mm, Braun | Art. Nr. 0000940372



Montagevideo

### Anwendungen und Einsatz

- ▶ Absicherung von Eingangs-, Neben- und Garagentüren
- ▶ Wirksamer Schutz über die gesamte Türbreite (Schloss und Bandseite)
- ▶ Für nach innen und für nach außen aufgehende Türen geeignet (siehe Zubehör)
- ▶ Für Brandschutztüren EI30 geeignet
- ▶ Geringe Bauhöhe für Einbau in kritischen Türsituationen

### Funktionsmerkmale

- ▶ Leichte und rasche Montage
- ▶ Für Euro-Profilzylindereinbau
- ▶ Einfache Justierung der Verriegelungsbolzen
- ▶ Mechanik und 2-touriges Getriebe aus Metall
- ▶ Gute Gleiteigenschaften der Mechanik für leichte und leise Bedienung
- ▶ Sehr hohe Verschleißfestigkeit

### Sicherheitsmerkmale

- ▶ Zweifache Vollmetallbolzenverriegelung je Türseite
- ▶ VdS zertifiziert mit Standardaußenrosette (nur in Verbindung mit VdS zertifiziertem Zylinder)
- ▶ Für Brandschutztüren EI30 geeignet (mit optionalem Brandschutzset)
- ▶ Kernziehschutzrosetten (Alu oder Stahl) optional erhältlich

### Technische Daten

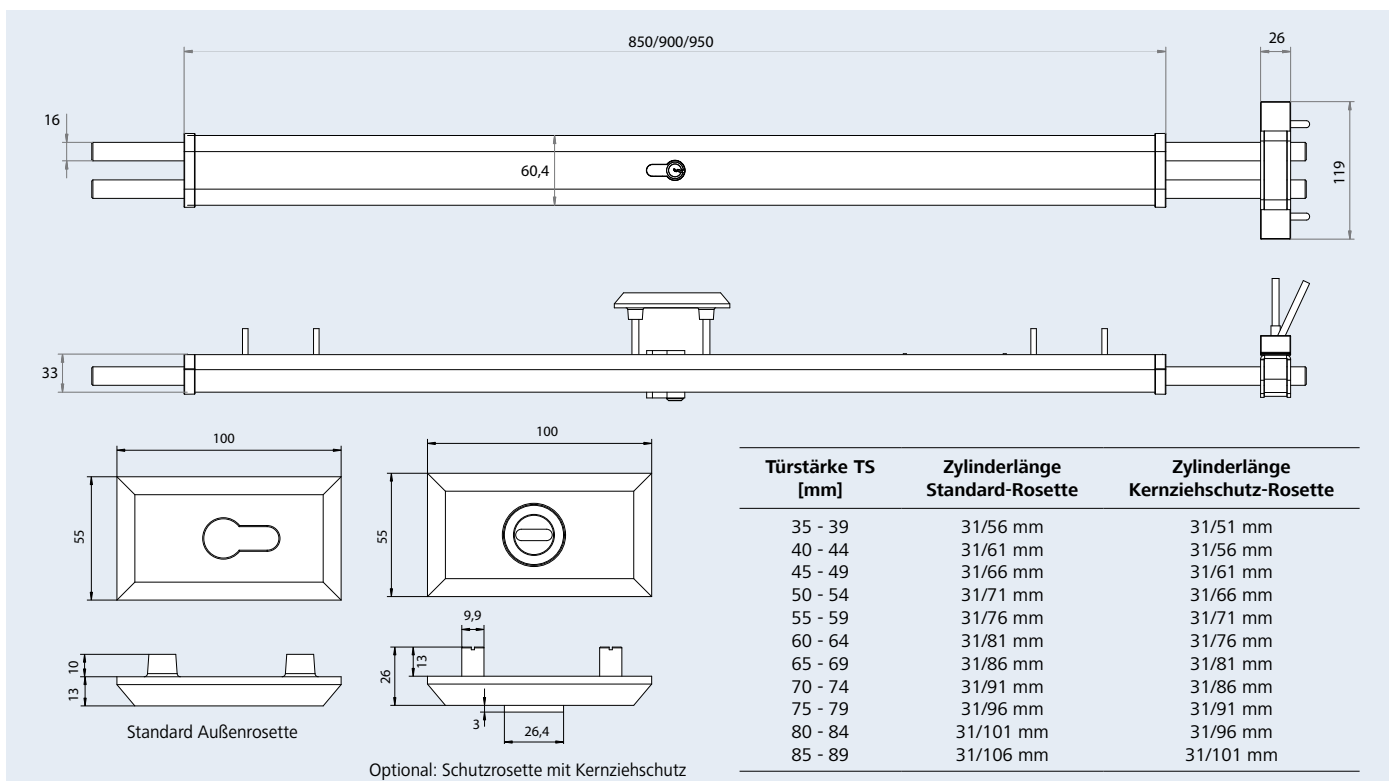
- ▶ Standardlängen 850 mm, 900 mm und 950 mm (Sonderlängen auf Anfrage)

### Ausführungen

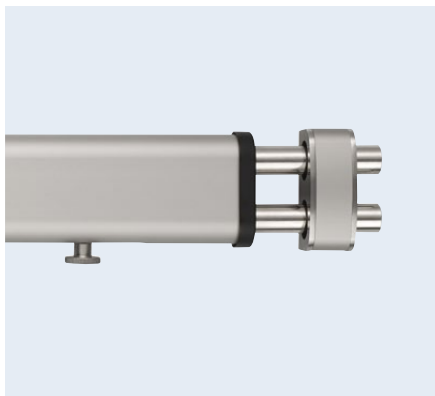
- ▶ Farben: Silber (S), Weiß (W), Braun (B) (Sonderfarben auf Anfrage)
- ▶ Profilzylinder nicht inkludiert
- ▶ 1 Stk. Mauerschließblech im Lieferumfang enthalten

### Zubehör

- ▶ Außenrosette KZS Alu, F1 Art. Nr. 0000941018
- ▶ Außenrosette KZS Alu, F2 Art. Nr. 0000941026
- ▶ Außenrosette KZS Alu, F3 Art. Nr. 0000941034
- ▶ Außenrosette KZS Stahl, Weiß Art. Nr. 0000940305
- ▶ Außenrosette KZS Stahl, Silber Art. Nr. 0000941549
- ▶ Außenrosette KZS Stahl, Braun Art. Nr. 0000941557
- ▶ Brandschutzset T30 Minuten Art. Nr. 0000940992
- ▶ Mauerschließblech | Art. Nr. 0000940984
- ▶ Befestigungs Set für nach außen öffnende Tür, Braun | Art. Nr. 0000941107
- ▶ Befestigungs Set für nach außen öffnende Tür, Silber | Art. Nr. 0000941093
- ▶ Befestigungs Set für nach außen öffnende Tür, Weiß | Art. Nr. 0000940933



## Balkenriegel BR 4400



### Bestellangaben

- ▶ BR4400 500 mm, Silber | Art. Nr. 0000941603
- ▶ BR4400 500 mm, Weiß | Art. Nr. 0000941611
- ▶ BR4400 500 mm, Braun | Art. Nr. 0000941638
- ▶ BR4400 550 mm, Silber | Art. Nr. 0000941646
- ▶ BR4400 550 mm, Weiß | Art. Nr. 0000941654
- ▶ BR4400 550 mm, Braun | Art. Nr. 0000941662
- ▶ BR4400 600 mm, Silber | Art. Nr. 0000941484
- ▶ BR4400 600 mm, Weiß | Art. Nr. 0000941492
- ▶ BR4400 600 mm, Braun | Art. Nr. 0000941506

### Anwendungen und Einsatz

- ▶ Zur Absicherung von Stehflügeltüren bei Doppelflügeltüren in Verbindung mit einem BR 4300 Balkenriegel
- ▶ Wirksamer Schutz über die gesamte Türbreite (Schloss und Bandseiten)

### Funktionsmerkmale

- ▶ Leichte Montage
- ▶ Mechanik aus hochwertigen Materialien
- ▶ Sehr gute Gleiteigenschaft
- ▶ Sehr hohe Verschleißfestigkeit
- ▶ Für linke und rechte Stehflügeltüren
- ▶ Für nach innen und außen aufgehende Türen
- ▶ Rändelschraube zur händischen Bedienung und Riegelfixierung

### Sicherheitsmerkmale

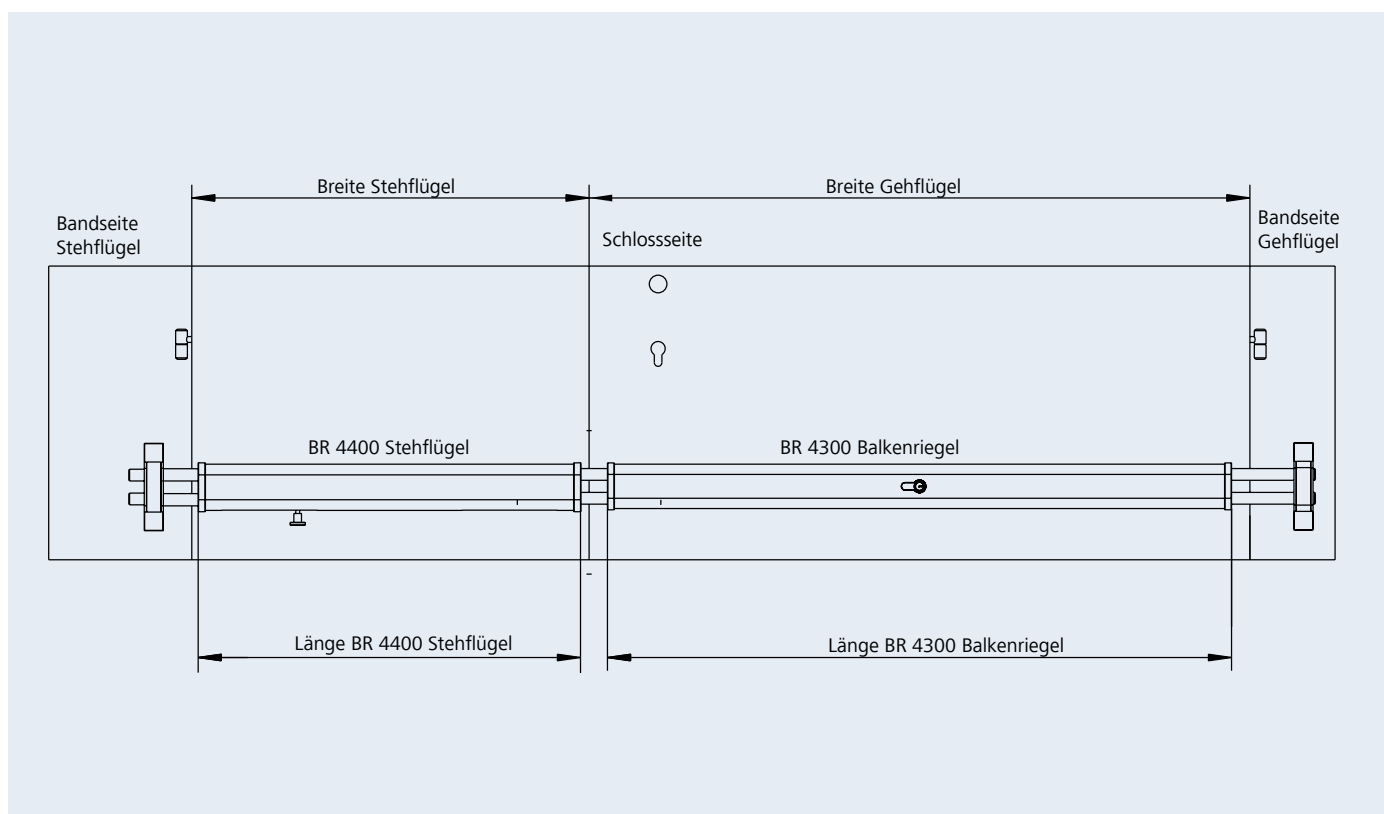
- ▶ Zweifache Bolzenverriegelung für 2-flügelige Türen

### Technische Daten

- ▶ Standardlängen: 500 mm, 550 mm, 600 mm

### Ausführungen

- ▶ Farben: Weiß, Silber, Braun



## Sicherheits-Zusatzschloss K900



### Bestellangaben

- ▶ K900 Links, Aluminium | Art. Nr. 0000179019
- ▶ K900 Rechts, Aluminium | Art. Nr. 0000179027
- ▶ K900 Links, Gold | Art. Nr. 0000171921
- ▶ K900 Rechts, Gold | Art. Nr. 0000171948
- ▶ K900 Links, Braun | Art. Nr. 0000171905
- ▶ K900 Rechts, Braun | Art. Nr. 0000171913
- ▶ K900 Links, Weiß | Art. Nr. 0000179353
- ▶ K900 Rechts, Weiß | Art. Nr. 0000179361

### Zubehör

- ▶ K900 Bohrlehre | Art. Nr. 0000198102
- ▶ Sicherheitsrosette für AZ, Ø 60 mm, NI  
Art. Nr. 0043250981

### Anwendungen und Einsatz

- ▶ Für nach innen aufgehende Vollblatttüren
- ▶ Von der Außenseite mit Schlüssel zu betätigen
- ▶ integrierter Teleskop-Türfänger für ein spaltbreites Öffnen
- ▶ Manuelle Rastung des Türfängers möglich
- ▶ Türfänger einklappbar und im Schließkasten integriert
- ▶ Rot-Grün-Funktionsanzeige  
Grün = offen  
Rot/Grün = Teleskop-Türfänger in Spaltöffnung  
Rot = Verriegelt
- ▶ Innenseitige Öffnung oder Verriegelung durch Dreholive

### Technische Daten

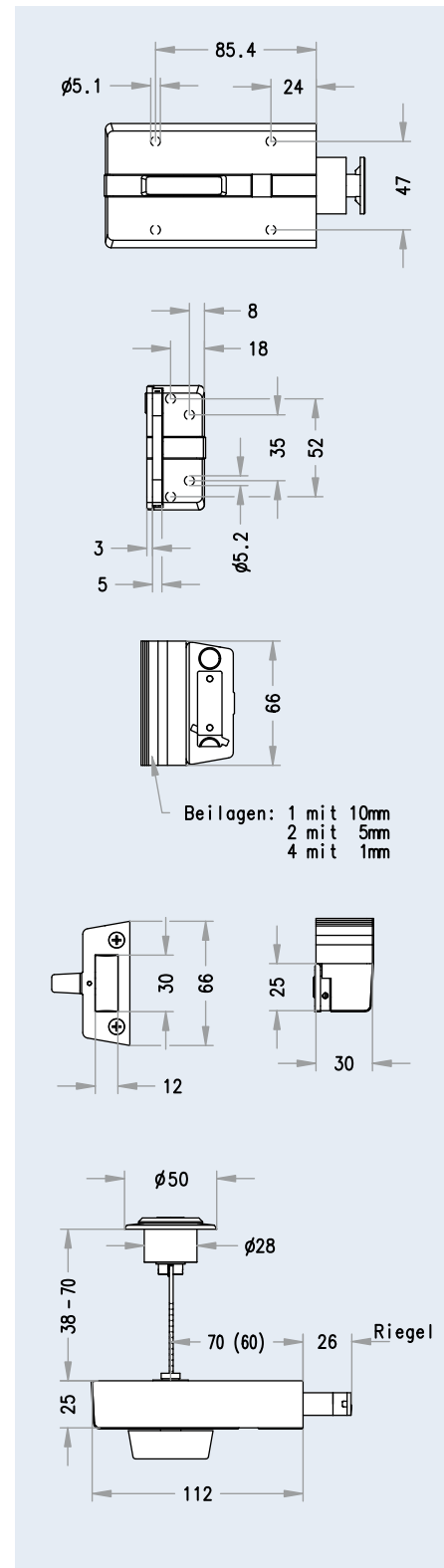
- ▶ Riegelschloss mit integriertem einklappbarem Teleskop-Türfänger, mit Rot-Grün-Funktionsanzeige
- ▶ 2-tourig
- ▶ Dornmaß 70 mm, 60 mm auf Bestellung
- ▶ Außenzylinder (AZ) und Rosette Ø 50 mm nicht im Lieferumfang enthalten
- ▶ Befestigungsmaterial für Holz- und Metallzargen
- ▶ Türstärke für 38–70 mm
- ▶ Sperrbalkenlänge kürzbar
- ▶ Sonderausführungen für größere Türstärke auf Anfrage
- ▶ Falzdicke 24 mm, für größer als 24 mm K900 Unterlagsplatten auf Anfrage

### Ausführungen

- ▶ Weiß-Aluminium RAL9006
- ▶ Goldmetallisé (Gold)
- ▶ Bronzemétallisé (Bronze)
- ▶ Reinweiß (RAL9010)

### Zertifizierung

- ▶ ÖNORM EN 12209 Klassifizierung:  
2 A - 1 0 A 2 E C 0 0
- ▶ ÖNORM B 5351 Widerstandsklasse  $W_{zs} 3$
- ▶ ÖNORM B 5351 geprüft;  
Reg. Nr. N 2007 032
- ▶ ÖNORM B 5350 für den Einbau in Brand- und Feuerschutztüren sowie geprüfte Rauchschutztüren geeignet für die Widerstandsklasse E 30 / EI 30 gemäß EN 1634-1 sowie T 30 und R 30 gemäß ÖNORM B 3850 bzw. gemäß ÖNORM B 3855



## Sicherheits-Zusatzschloss K910



### Bestellangaben

- ▶ K910 Links, Silber | Art. Nr. 0000147710
- ▶ K910 Rechts, Silber | Art. Nr. 0000147729
- ▶ K910 Links, Gold | Art. Nr. 0000147737
- ▶ K910 Rechts, Gold | Art. Nr. 0000147753
- ▶ K910 Links, Braun | Art. Nr. 0000147680
- ▶ K910 Rechts, Braun | Art. 0000147699
- ▶ K910 Links, Weiß | Art. Nr. 0000213241
- ▶ K910 Rechts, Weiß, Art. Nr. 0000214728

### Zubehör

- ▶ Sicherheitsrosette für AZ, Ø 60 mm, NI  
Art. Nr. 0043250981

### Anwendungen und Einsatz

- ▶ Für nach innen aufgehende Vollblatt-türen
- ▶ Rot-Grün-Funktionanzeige  
Grün = offen  
Rot = Verriegelt
- ▶ Innenseitige Öffnung oder Verriegelung durch Dreholive

### Technische Daten

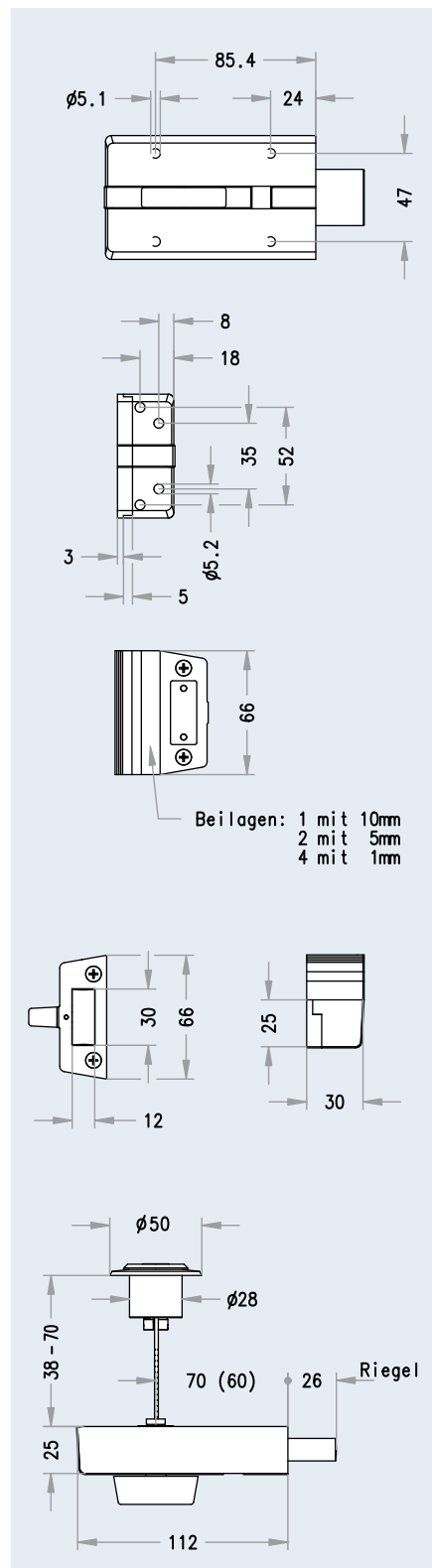
- ▶ Riegelschloss 2-tourig
- ▶ Mit Rot-Grün-Funktionsanzeige
- ▶ Dornmaß 70 mm, 60 mm auf Bestellung
- ▶ Außenzylinder (AZ) und Rosette Ø 50 mm nicht im Lieferumfang enthalten
- ▶ Befestigungsmaterial für Holz- und Metallzargen
- ▶ Türstärke für 38–70 mm
- ▶ Sperrbalkenlänge kürzbar
- ▶ Sonderausführungen für größere Türstärke auf Anfrage
- ▶ Falzdicke 24 mm, für größer als 24 mm K900 Unterlagsplatten auf Anfrage

### Ausführungen

- ▶ Silber
- ▶ Goldmetallisé (Gold)
- ▶ Bronzemetallisé (Bronze)
- ▶ Reinweiß (RAL9010)

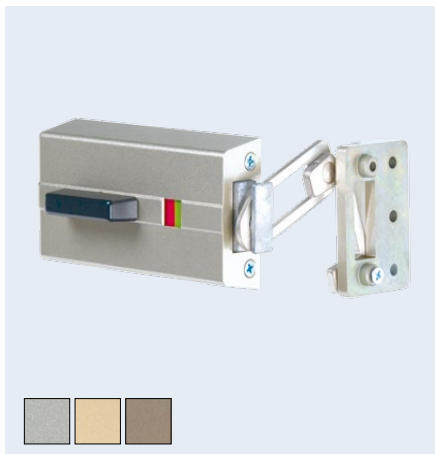
### Zertifizierung

- ▶ ÖNORM EN 12209 Klassifizierung:  
2 A - 1 0 A 2 E C 0 0
- ▶ ÖNORM B 5351 Widerstandsklasse  $W_{zs} 3$
- ▶ ÖNORM B 5351 geprüft;  
Reg. Nr. N 2007 033
- ▶ ÖNORM B 5350 für den Einbau in Brand- und Feuerschutztüren sowie geprüfte Rauchschutztüren geeignet für die Widerstandsklasse E 30 / EI 30 gemäß EN 1634-1 sowie T 30 und R 30 gemäß ÖNORM B 3850 bzw. gemäß ÖNORM B 3855





## Sicherheits-Zusatzschloss K950



### Bestellangaben

- ▶ K950 Links, Silber | Art. Nr. 0000151610
- ▶ K950 Rechts, Silber | Art. Nr. 0000151602
- ▶ K950 Links, Gold | Art. Nr. 0000151653
- ▶ K950 Rechts, Gold | Art. Nr. 0000151645
- ▶ K950 Links, Braun | Art. Nr. 0000151637
- ▶ K950 Rechts, Braun | Art. Nr. 0000151629

### Zubehör

- ▶ Sicherheitsrosette für AZ, Ø 60 mm, NI  
Art. Nr. 0043250981

### Anwendungen und Einsatz

- ▶ Für nach außen aufgehende Vollblatttüren
- ▶ Von der Außenseite mit Schlüssel zu betätigen
- ▶ Integrierter Teleskop-Türfänger für ein spaltbreites Öffnen
- ▶ Manuelle Rastung des Türfängers möglich
- ▶ Türfänger einklappbar und im Schließkasten integriert
- ▶ Rot-Grün-Funktionsanzeige  
Grün = offen  
Rot/Grün = Teleskop-Türfänger in Spaltöffnung  
Rot = Verriegelt
- ▶ Innenseitige Öffnung oder Verriegelung durch Dreholive

### Technische Daten

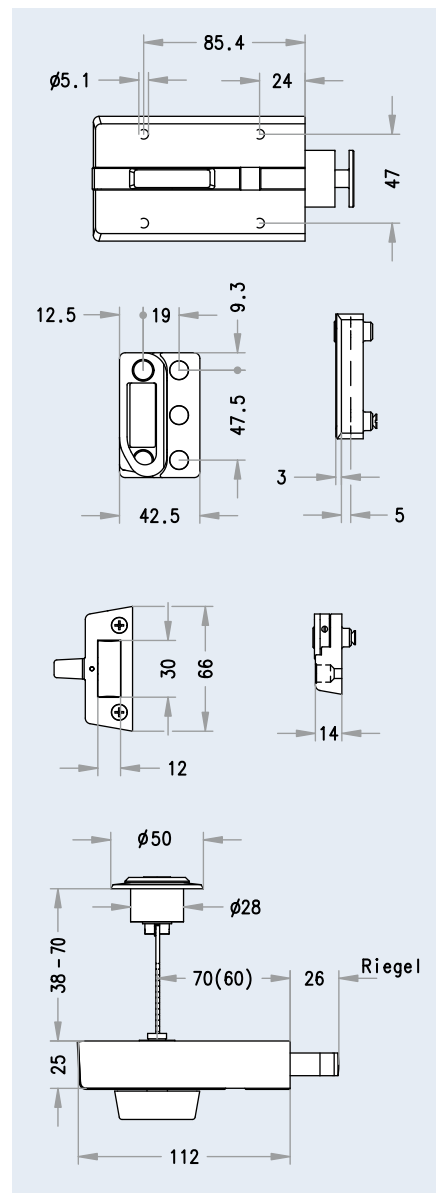
- ▶ Riegelschloss mit integriertem einklappbarem Teleskop-Türfänger, mit Rot-Grün-Funktionsanzeige
- ▶ 2-tourig
- ▶ Dornmaß 70 mm, 60 mm auf Bestellung
- ▶ Außenzylinder (AZ) und Rosette Ø 50 mm nicht im Lieferumfang enthalten
- ▶ Befestigungsmaterial für Holz- und Metallzargen
- ▶ Türstärke für 38–70 mm
- ▶ Sperrbalkenlänge kürzbar
- ▶ Sonderausführungen für größere Türstärke auf Anfrage

### Ausführungen

- ▶ Silber
- ▶ Goldmetallisé (Gold)
- ▶ Bronzemetallisé (Bronze)

### Zertifizierung

- ▶ ÖNORM EN 12209 Klassifizierung:  
2 A - 1 0 A 2 E C 0 0
- ▶ ÖNORM B 5351 Widerstandsklasse  $W_{zs} 3$
- ▶ ÖNORM B 5351 geprüft;  
Reg. Nr. N 2007 035
- ▶ ÖNORM B 5350 für den Einbau in Brand- und Feuerschutztüren sowie geprüfte Rauchschutztüren geeignet für die Widerstandsklasse E 30 / EI 30 gemäß EN 1634-1 sowie T 30 und R 30 gemäß ÖNORM B 3850 bzw. gemäß ÖNORM B 3855



## Sicherheits-Zusatzschloss K960



### Bestellangaben

- ▶ K960 Links, Silber | Art. Nr. 0000196193
- ▶ K960 Rechts, Silber | Art. Nr. 0000196207
- ▶ K960 Links, Gold | Art. Nr. 0000100110
- ▶ K960 Rechts, Gold | Art. Nr. 0000100129
- ▶ K960 Links, Braun | Art. Nr. 0000196215
- ▶ K960 Rechts, Braun | Art. Nr. 0000196223

### Zubehör

- ▶ Sicherheitsrosette für AZ, Ø 60 mm, NI  
Art. Nr. 0043250981

### Anwendungen und Einsatz

- ▶ Für nach außen aufgehende Vollblat-  
türen
- ▶ kann von beiden Seiten mit Schlüssel  
betätigt werden
- ▶ integrierter Teleskop-Türfänger für ein  
spaltbreites Öffnen
- ▶ Manuelle Rastung des Türfängers  
möglich
- ▶ Türfänger einklappbar und im Schließ-  
kasten integriert.
- ▶ Rot-Grün-Funktionsanzeige  
Grün = offen  
Rot/Grün = Teleskop-Türfänger in  
Spaltöffnung  
Rot = Verriegelt

### Technische Daten

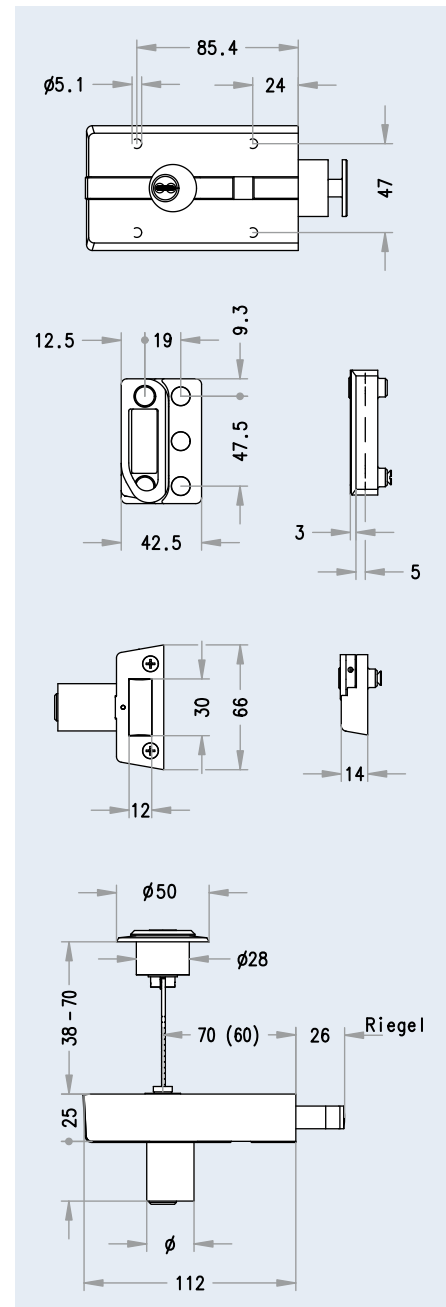
- ▶ Riegelschloss mit integriertem einklapp-  
barem Teleskop-Türfänger, mit Rot-Grün-  
Funktionsanzeige
- ▶ 2-tourig
- ▶ Dornmaß 70 mm, 60 mm auf Bestellung
- ▶ Außenzylinder (AZ), Rosette Ø 50 mm  
nicht im Lieferumfang enthalten und  
Innenzylinder (IZ) nicht im Lieferumfang  
enthalten
- ▶ Befestigungsmaterial für Holz- und  
Metallzargen
- ▶ Türstärke für 38–70 mm
- ▶ Sperrbalkenlänge kürzbar
- ▶ Sonderausführungen für größere  
Türstärke auf Anfrage

### Ausführungen

- ▶ Silber
- ▶ Goldmétallisé (Gold)
- ▶ Bronzemétallisé (Bronze)

### Zertifizierung

- ▶ ÖNORM EN 12209 Klassifizierung:  
2 A - 1 0 A 2 M C 0 0
- ▶ ÖNORM B 5351 Widerstandsklasse  $W_{25} 3$
- ▶ ÖNORM B 5351 geprüft;  
Reg. Nr. N 2007 036
- ▶ ÖNORM B 5350 für den Einbau in  
Brand- und Feuerschutztüren sowie  
geprüfte Rauchschutztüren geeignet für  
die Widerstandsklasse E 30 / EI 30 gemäß  
EN 1634-1 sowie T 30 und R 30  
gemäß ÖNORM B 3850 bzw. gemäß  
ÖNORM B 3855



## Sicherheits-Zusatzschloss K9000



### Bestellangaben

- ▶ K9000 Links, Aluminium | Art. Nr. 0000179035
- ▶ K9000 Rechts, Aluminium | Art. Nr. 0000179043
- ▶ K9000 Links, Gold | Art. Nr. 0000179620
- ▶ K9000 Rechts, Gold | Art. Nr. 0000179639
- ▶ K9000 Links, Braun | Art. Nr. 0000179604
- ▶ K9000 Rechts, Braun | Art. Nr. 0000179612
- ▶ K9000 Links, Weiß | Art. Nr. 0000179809
- ▶ K9000 Rechts, Weiß, Art. Nr. 0000179817

### Zubehör

- ▶ Sicherheitsrosette für AZ, Ø 60 mm, NI  
Art. Nr. 0043250981

### Anwendungen und Einsatz

- ▶ Für nach innen aufgehende Vollblättüren
- ▶ Von der Außenseite mit Schlüssel zu betätigen
- ▶ Integrierter Türfänger für ein spaltbreites Öffnen
- ▶ Manuelle Rastung des Türfängers möglich
- ▶ Türfänger einklappbar und im Schließkasten integriert
- ▶ Rot-Grün-Funktionanzeige  
Grün = offen  
Rot/Grün = Türfänger in Spaltöffnung  
Rot = Verriegelt
- ▶ Innenseitige Öffnung oder Verriegelung durch Dreholive

### Technische Daten

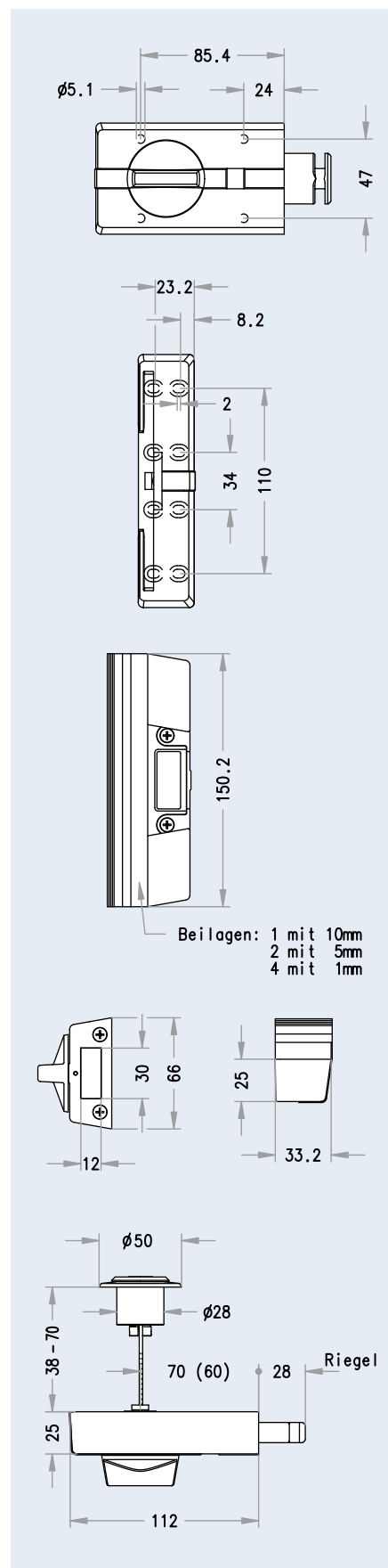
- ▶ Riegelschloss mit integriertem einklappbarem Türfänger, mit Rot-Grün-Funktionsanzeige
- ▶ 2-tourig
- ▶ Dornmaß 70 mm, 60 mm auf Bestellung
- ▶ Außenzylinder (AZ) und Rosette Ø 50 mm nicht im Lieferumfang enthalten
- ▶ Befestigungsmaterial für Holz- und Metallzargen
- ▶ Türstärke für 38–70 mm
- ▶ Sperrbalkenlänge kürzbar
- ▶ Sonderausführungen für größere Türstärke auf Anfrage
- ▶ Falzdicke 24 mm, für größer als 24 mm K9000 Unterlagsplatten auf Anfrage

### Ausführungen

- ▶ Weiß-Aluminium RAL9006 (Silber)
- ▶ Goldmetallisé (Gold)
- ▶ Bronzemetalisé (Bronze)
- ▶ Reinweiß (RAL9010)

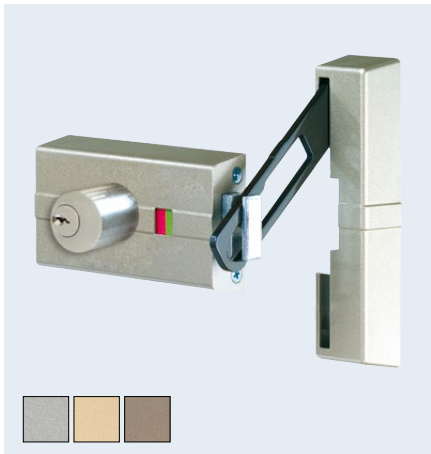
### Zertifizierung

- ▶ ÖNORM EN 12209 Klassifizierung: 2 A - 1 0 A 2 E C 0 0
- ▶ ÖNORM B 5351 Widerstandsklasse W<sub>zs</sub> 3
- ▶ ÖNORM B 5351 geprüft; Reg. Nr. N 2007 037
- ▶ ÖNORM B 5350 für den Einbau in Brand- und Feuerschutztüren sowie geprüfte Rauchschutztüren geeignet für die Widerstandsklasse E 30 / EI 30 gemäß EN 1634-1 sowie T 30 und R 30 gemäß ÖNORM B 3850 bzw. gemäß ÖNORM B 3855





## Sicherheits-Zusatzschloss K9020



### Bestellangaben

- ▶ K9020 Links, Silber | Art. Nr. 0000100072
- ▶ K9020 Rechts, Silber | Art. Nr. 0000179647
- ▶ K9020 Links, Gold | Art. Nr. 0000179973
- ▶ K9020 Rechts, Gold | Art. Nr. 0000179981
- ▶ K9020 Links, Braun | Art. Nr. 0000179957
- ▶ K9020 Rechts, Braun | Art. Nr. 0000179965

### Zubehör

- ▶ Sicherheitsrosette für AZ, Ø 60 mm, NI  
Art. Nr. 0043250981

### Anwendungen und Einsatz

- ▶ Für nach innen aufgehende Vollblatttüren
- ▶ von beiden Seiten mit Schlüssel zu betätigen
- ▶ integrierter Türfänger für ein spaltbreites Öffnen
- ▶ Manuelle Rastung des Türfängers möglich
- ▶ Türfänger einklappbar und im Schließkasten integriert.
- ▶ Rot-Grün-Funktionsanzeige  
Grün = offen  
Rot/Grün = Türfänger in Spaltöffnung  
Rot = Verriegelt

### Technische Daten

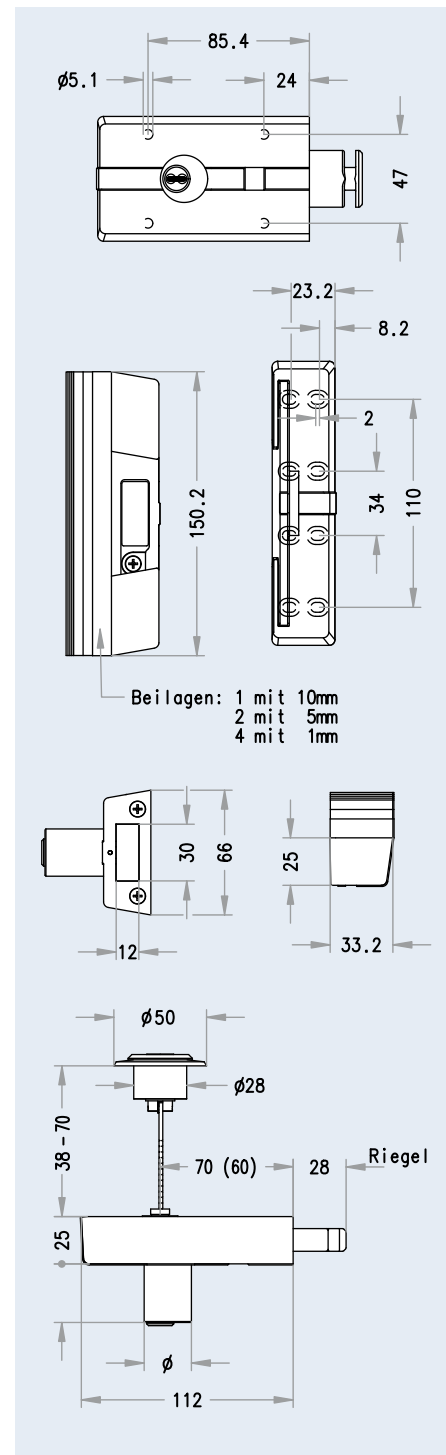
- ▶ Riegelschloss 2-tourig
- ▶ mit integriertem Türfänger, mit Rot-Grün-Funktionsanzeige
- ▶ Dornmaß 70 mm, 60 mm auf Bestellung
- ▶ Außenzylinder (AZ), Rosette Ø 50 mm und Innenzylinder (IZ) nicht im Lieferumfang enthalten
- ▶ Befestigungsmaterial für Holz- und Metallzargen
- ▶ Türstärke für 38–70 mm
- ▶ Sperrbalkenlänge kürzbar
- ▶ Sonderausführungen für größere Türstärke auf Anfrage
- ▶ Falzdicke 24 mm, für größer als 24 mm K9000 Unterlagsplatten auf Anfrage

### Ausführungen

- ▶ Silber
- ▶ Goldmetallisé (Gold)
- ▶ Bronzemetallisé (Bronze)

### Zertifizierung

- ▶ ÖNORM EN 12209 Klassifizierung: 2 A - 1 0 A 2 R C 0 0
- ▶ ÖNORM B 5351 Widerstandsklasse  $W_{zs} 3$
- ▶ ÖNORM B 5351 geprüft; Reg. Nr. N 2007 038
- ▶ ÖNORM B 5350 für den Einbau in Brand- und Feuerschutztüren sowie geprüfte Rauchschutztüren geeignet für die Widerstandsklasse E 30 / EI 30 gemäß EN 1634-1 sowie T 30 und R 30 gemäß ÖNORM B 3850 bzw. gemäß ÖNORM B 3855



## Exit-Controller NG



### Bestellangaben

- ▶ Exit Controller Standard  
Art. Nr. 0000100838
- ▶ Exit Controller Reed  
Art. Nr. 0000161942

### Zubehör

- ▶ Abdeckplatte MPL A | Art. Nr. 0000100889
- ▶ Montageplatte MPL R | Art. Nr. 0000100854
- ▶ Montageplatte MPL S-li | Art. Nr. 0000100855
- ▶ Montageplatte MPL S-re | Art. Nr. 0000100870
- ▶ Montageplatte MPL FH für Brandschutztüre  
Art. Nr. 0000101370

### Anwendungen und Einsatz

- ▶ Informiert akustisch, wenn ein Ausgang zur Flucht oder unbefugt geöffnet wurde
- ▶ Der Exit-Controller dient dem Manipulationsschutz und erzielt eine abschreckende Wirkung.

### Funktionsmerkmale

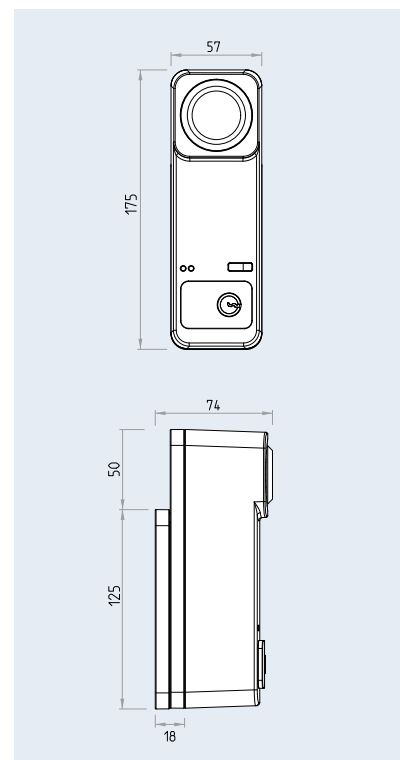
- ▶ Alarmgebung: Alarmsignal mit 98 dB in 1 m Entfernung
- ▶ Aktivierbarer Voralarm bereits integriert (vom Kunden umstellbar)
- ▶ Inkl. Deckelabhebealarm gegen Manipulation
- ▶ Schlag- und kratzfester langlebiger glasfaserverstärkter Kunststoff (GfK)
- ▶ Batterielebensdauer etwa 12 Monate bei täglicher Alarmauslösung von 3 Minuten

### Sicherheitsmerkmale

- ▶ Unscharfschaltung nur durch berechtigte Personen
- ▶ Scharfschaltung durch nichtberechtigte Personen möglich, da kein Schlüssel benötigt wird
- ▶ Manipulations-/Sabotageschutz
- ▶ Batteriewechsel bzw. Konfigurationsänderungen nur durch Betätigung des Halbzylinders (HZ/32) möglich
- ▶ Sirene gegen Erschütterungen resistent

### Technische Daten

- ▶ Abmessungen: (L × B × H) 175 × 57 × 56 mm ohne Befestigungsplatte
- ▶ Stromversorgung: Batteriebetrieb (3 × AA 1,5-V-Batterien) oder optional extern (5,35-40 VDC, 6 W)
- ▶ Lebensdauer: Bei täglicher 3-minütiger Alarmauslösung etwa 12 Monate
- ▶ Alarm: Alarmsignalton 98 dB in 1 m Entfernung
- ▶ Gehäuse: Schlag- und kratzfester glasfaserverstärkter Kunststoff
- ▶ Gewicht: 800 g ohne Montageplatte
- ▶ Verpackung: Einzelverpackung; Verpackung entpflichtet



### Lieferumfang

- ▶ Exit-Controller NG und Standardbefestigungsplatte (für Vollblatttüren)
- ▶ 3 × AA 1,5-V-Batterien
- ▶ Zylinderbefestigungsmaterial
- ▶ Grüner Exit-Aufkleber
- ▶ Betriebs- und Montageanleitung
- ▶ Ohne HZ/32

### Montage & Betrieb

- ▶ Montage auf Türen links und rechts möglich
- ▶ Montage ca. 30 mm eingerückt vom offenen Ende des Türdrückers an einer Vollblatttür
- ▶ Montage an Rohrrahmentüren mit Befestigungsplatte MPL R (rechts/links verwendbar)
- ▶ Montage mit Panikstangen mit Befestigungsplatte MPL S (Angabe rechts/links erforderlich)

## Hangschloss MH 55



### Bestellangaben

- ▶ MH 55/25 SB | Art. Nr. 0000939900
- ▶ MH 55/30 SB | Art. Nr. 0000939927
- ▶ MH 55/30 GS | Art. Nr. 0000939919
- ▶ MH 55/40 SB | Art. Nr. 0000939943
- ▶ MH 55/40 GS | Art. Nr. 0000939935
- ▶ MH 55/50 SB | Art. Nr. 0000939978
- ▶ MH 55/50 GS | Art. Nr. 0000939951
- ▶ MH 55/HB 40 - 63,5  
Art. Nr. 0000939986

### Anwendungen und Einsatz

- ▶ Gehäusebreiten: 25 und 30 mm:  
Absicherung von kleineren Werten /  
Gegenständen
- ▶ Taschen, Koffer, Schatullen, Kassetten  
etc.
- ▶ Gehäusebreite 40 und 50 mm:  
Absicherung von mittleren Werten /  
Gegenständen
- ▶ Türen, Tore, Schränke, Spinde, Werk-  
zeugkisten, Kellerfenster, Schuppen,  
Schaltanlagen, etc.

### Sicherheitsmerkmale

- ▶ Schlosskörper aus massivem Messing
- ▶ Bügel aus gehärtetem Stahl

### Technische Daten

- ▶ Gehäusebreite: 25, 30, 40, 50 mm
- ▶ Hoher Bügel: HB (nur bei Gehäusebreite  
40)
- ▶ Gleichschließend: GS
- ▶ Beispiel Produktcode: MH 55 30 GS

### Lieferumfang

- ▶ Lieferumfang: Hangschloss, 3 Schlüssel

## Hangschloss Koala



### Bestellangaben

- ▶ Koala 20 | Art. Nr. 0000910511
- ▶ Koala 25 | Art. Nr. 0000909513
- ▶ Koala 30 | Art. Nr. 0000909521
- ▶ Koala 35 | Art. Nr. 0000909548
- ▶ Koala 40 | Art. Nr. 0000909556
- ▶ Koala 45 | Art. Nr. 0000909564
- ▶ Koala 60 | Art. Nr. 0000910503

### Anwendungen und Einsatz

- ▶ Gehäusebreite 20, 25, 30 und 35:  
Absicherung von kleineren Werten /  
Gegenständen
- ▶ Taschen, Koffer, Schatullen, Kassetten  
etc.
- ▶ Gehäusebreite 40, 45, 50 und 60:  
Absicherung von mittleren Werten /  
Gegenständen
- ▶ Türen, Tore, Schränke, Spinde, Werk-  
zeugkisten, Kellerfenster, Schuppen,  
Schaltanlagen, etc.

### Sicherheitsmerkmale

- ▶ Schlosskörper aus massivem Messing
- ▶ Bügel aus gehärtetem Stahl

### Technische Daten

- ▶ Gehäusebreiten: 20, 25, 30, 35, 40, 45,  
60 mm
- ▶ Beispiel Produktcode: Koala 30 (= 30 mm)

### Lieferumfang

- ▶ Lieferumfang: Hangschloss, 3 Schlüssel

## Stangenverriegelungssystem FS 800



### Bestellangaben

- ▶ FS SVG Getriebe  
Art. Nr. 0000940461
- ▶ FS 800 SVG SET Getriebe mit FG 2000, Silber  
Art. Nr. 0000941220
- ▶ FS 800 SVG SET Getriebe mit FG 2000, Weiß  
Art. Nr. 0000941239
- ▶ FS Stangenset 550-1300, Weiß  
Art. Nr. 0000940488
- ▶ FS Stangenset 550-1300, Braun  
Art. Nr. 0000941190
- ▶ FS Stangenset 550-1800, Weiß  
Art. Nr. 0000940496
- ▶ FS Stangenset 550-1800, Braun  
Art. Nr. 0000941204
- ▶ FS Stangenset 550-2300, Weiß  
Art. Nr. 0000940518
- ▶ FS Stangenset 550-2300, Braun  
Art. Nr. 0000941212

### ■ Anwendungen und Einsatz

- ▶ Für Dreh- und Drehkippenfenster sowie Balkontüren aus Holz, Kunststoff, Aluminium
- ▶ Schutz gegen mechanisches Aushebeln über die gesamte Höhe
- ▶ Abschließbarer Fenstergriff verhindert unbefugtes Öffnen von innen (Kindersicherung)

### ■ Funktionsmerkmale

- ▶ Deckleiste aus hochwertigem und langlebigem Leichtmetall-Profil
- ▶ Formschönes und schlankes Design
- ▶ Einfache und zeitsparende Montage
- ▶ Integrierbar in EVVA-Schließsysteme mit optionalen FSG-Fenstergriffen

### ■ Sicherheitsmerkmale

- ▶ VdS anerkannt
- ▶ Mechanische Sicherung des Fensters bzw. der Tür durch Betätigung des Griffes
- ▶ Zwei Verriegelungspunkte (oben/unten)
- ▶ Verriegelung (unten) auch in der Kippstellung des Fensters bzw. der Tür
- ▶ Schubstange aus hochfestem Rundstahl

### ■ Technische Daten

- ▶ Längen der Stangensets: 550–1300 mm, 550–1800 mm und 550–2300 mm
- ▶ Oberfläche Stangenabdeckung Standard: Weiß (RAL 9016) | Auf Anfrage: Braun (RAL8077) oder Holzdesign
- ▶ Aluminium-Fenstergriff FG 2000 (entspricht AhS RAL-RG 607/13) inkl. 1 Schlüssel

### ■ Lieferumfang

- ▶ Getriebe inkl. Montagematerial, Schließteile
- ▶ Montageanleitung | Bohrschablone
- ▶ Aluminium-Fenstergriff FG 2000 inkl. 1 Schlüssel
- ▶ Stangenset inkl. Abdeckungen

### ■ Montage & Betrieb

- ▶ Identische Schließstücke für ein- und zweiflügelige Elemente
- ▶ Flügelüberschlagshöhen von 15–23 mm können durch im Lieferumfang enthaltenen Unterlegeplatten ausgeglichen werden
- ▶ Einfache Längenanpassung der Elemente vor Ort möglich
- ▶ Montageanforderungen beachten
- ▶ Aluminium-Fenstergriff FG 2000: Einhand-Doppelfunktion – Druckknopf drücken zum Öffnen bzw. Kippen und mit dem Schlüssel sperren. Fenstergriff lässt sich nur dann betätigen, wenn der Schließzylinder entriegelt und der Druckknopf beim Drehen gedrückt wird. Wird der Druckknopf nicht gedrückt, bleibt der Griff gesperrt.

### ■ Ausführungen

- ▶ Oberflächenausführung (Griff) Weiß oder Silber | Auf Anfrage: Braun
- ▶ Oberfläche Stangenabdeckung Standard: Weiß (RAL 9016) | Auf Anfrage: Braun (RAL8077) oder Holzdesign
- ▶ Stangenset für Flügelhöhe 550–1300 mm [13], 550–1800 mm [18], 550–2300 mm [23]

### ■ Optionen

- ▶ FS Zubehör Bodenbuchse für Rundstange Ø10 mm
- ▶ FS Zubehör Bodenschließblech Stahl gelb chromatiert
- ▶ FS Zubehör Bodenschließblech Edelstahl rostfrei
- ▶ Stangenabdeckungen im Holzlook foliert (werden mit silbernem Griff ausgeliefert)

## Abschließbarer Fenster-Sicherheitsgriff FSG



### ■ Anwendungen und Einsatz

- ▶ FSG kann in vier Positionen (Griffdrehung um je 90°) abgeschlossen und arretiert werden. Geeignet für Fenster verschiedenster Bauweise
- ▶ Schlüssel ist in jeder Griffstellung abziehbar

### ■ Technische Daten

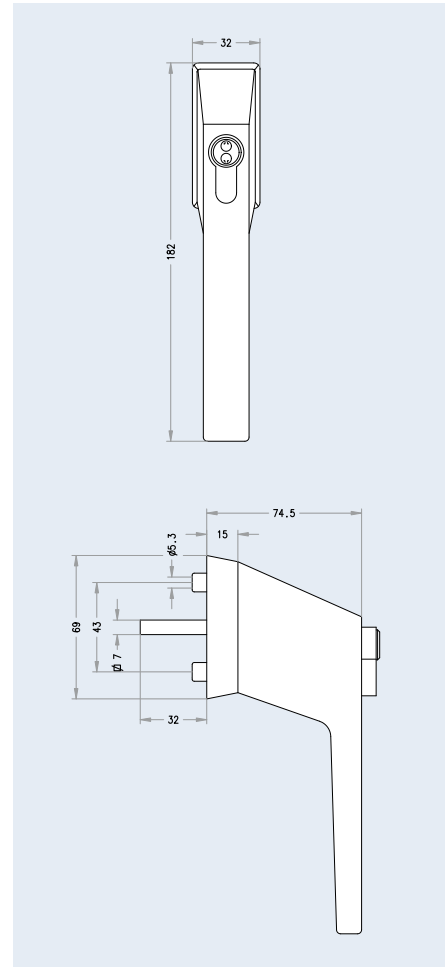
- ▶ Serienmäßig für Einbau-Halbzylinder HZ/32
- ▶ Verriegelung erfolgt ohne Schlüssel durch Druck auf den Zylinder

### ■ Funktionsmerkmale

- ▶ Einbruchschutz - Kindersicherung - Aufbruchschutz

### ■ Ausführungen

- ▶ F2: Neusilbereloxiert



### Bestellangaben

- ▶ FSG F2 | Art. Nr. 0000200972

## Abschließbarer Fenster-Sicherheitsgriff FSG22



### Bestellangaben

- ▶ FSG 22, F2 | Art. Nr. 0000314196

### ■ Anwendungen und Einsatz

- ▶ FSG kann in vier Positionen (Griffdrehung um je 90°) abgeschlossen und arretiert werden. Geeignet für Fenster verschiedenster Bauweise
- ▶ Schlüssel ist in jeder Griffstellung abziehbar

### ■ Sicherheitsmerkmale

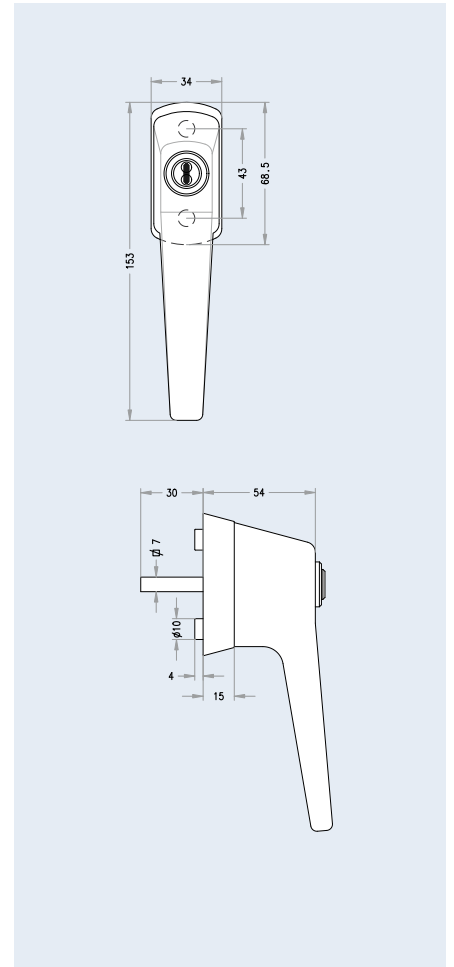
- ▶ Der EVVA Fenster-Sicherheitsgriff ist mit einem Möbelrundzylinder MR 22 ausgerüstet

### ■ Funktionsmerkmale

- ▶ Einbruchschutz - Kindersicherung - Aufbruchschutz

### ■ Ausführungen

- ▶ Vernickelt



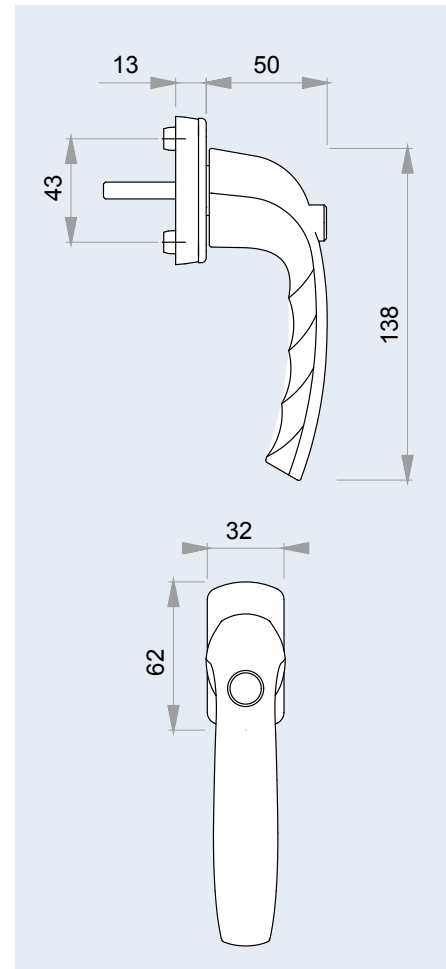
## Fenstergriff FG1000



### Bestellangaben

- ▶ FG 1000 Silber mit Knopf  
Art. Nr. 0001915053
- ▶ FG 1000 Weiß mit Knopf  
Art. Nr. 0001915061

- Anwendungen und Einsatz**
  - ▶ Aluminium-Fenstergriff mit Druckknopf
- Funktionsmerkmale**
  - ▶ Kindersicherung: Druckknopf erschwert schnelles Öffnen
  - ▶ Selbsttätige Verriegelung gegen unbefugtes Verschieben des Fensterbeschlages
- Sicherheitsmerkmale**
  - ▶ Erfüllt die Anforderungen nach AhS RAL-RG 607/13
- Technische Daten**
  - ▶ Federnd gelagert
  - ▶ Drehbare Abdeckkappe
  - ▶ Kunststoff-Rosette mit Stütznocken
  - ▶ 7-mm-Vollstift
  - ▶ Seitenrastung mit positionsgenauer Raststellung
  - ▶ Selbsttätige Verriegelung
- Ausführungen**
  - ▶ Farben: silber, weiß



## Fenstergriff FG2000



### Bestellangaben

- ▶ FG 2000 Silber mit Zylinder  
Art. Nr. 0001915088
- ▶ FG 2000 Weiß mit Zylinder  
Art. Nr. 0001915096

### Anwendungen und Einsatz

- ▶ Aluminium-Fenstergriff mit Doppelfunktion (Druckknopf, abschließbar)

### Funktionsmerkmale

- ▶ Fenstergriff lässt sich nur dann betätigen, wenn der Druckknopf-Schließzylinder entriegelt & beim Drehen eingedrückt wird
- ▶ Wird der Druckknopf nicht eingedrückt, bleibt der Griff gesperrt
- ▶ Kindersicherung: Druckknopf erschwert schnelles Öffnen, auch wenn der Fenstergriff nicht geschlossen ist

### Sicherheitsmerkmale

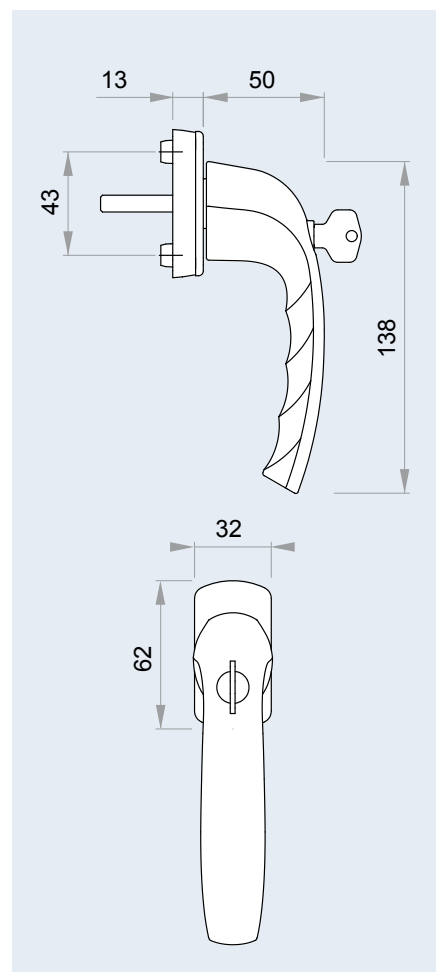
- ▶ Das Abschließen des Fenstergriffes verhindert das unbefugte Betätigen von innen. Einbruchsversuche von außen werden erschwert
- ▶ Druckknopf-Schließzylinder mit Wendeschlüssel
- ▶ Erfüllt die Anforderungen nach AHS RAL-RG 607/13

### Technische Daten

- ▶ Federnd gelagert
- ▶ Drehbare Abdeckkappe
- ▶ Kunststoff-Rosette mit Stütznocken
- ▶ 7-mm-Vierkant
- ▶ Seitenrastung mit positionsgenauer Raststellung
- ▶ Druckknopf-Schließzylinder mit Wendeschlüssel
- ▶ Selbsttätige Verriegelung

### Ausführungen

- ▶ Farben: silber, weiß





## Schutzbeschlag SB 1001



### Bestellangaben

- ▶ SB 1001 88 D, Aluminium  
Art. Nr. 0000207225
- ▶ SB 1001 88 GK, Aluminium  
Art. Nr. 0000207233
- ▶ SB 1001 88 K, Aluminium  
Art. Nr. 0000207241

### Anwendungen und Einsatz

- ▶ Verschraubung an der Innenseite ist optisch ansprechend verdeckt
- ▶ Entfernung 88 mm (auf Anfrage 72 mm und 92 mm)
- ▶ Moderne Schalenbauweise mit massiver Trägerplatte
- ▶ Benutzungskategorie Klasse 4
- ▶ Türstärke 39–74 mm
- ▶ Für Profilzylinder gelocht (für Zylindervorstand 15 mm)
- ▶ Einfache Montage
- ▶ Montageanleitung im Lieferumfang enthalten

### Sicherheitsmerkmale

- ▶ Grundsatz gegen Aufbruchsversuche mit körperlicher Gewalt
- ▶ Oberflächenschutz durch hochwertiges Aluminium
- ▶ Stabile Befestigung durch 3 Stk. M6-Durchzugsschrauben aus Stahl

### Technische Daten

- ▶ Für Türstärke 39–74 mm
- ▶ Außenschild 54 × 260 × 15 mm; Innenschild 54 × 260 × 8 mm
- ▶ 3 Stk. M6-Durchzugsschrauben aus Stahl
- ▶ Vierkant: 8,5 mm (auf Anfrage: 8 mm und 10 mm)

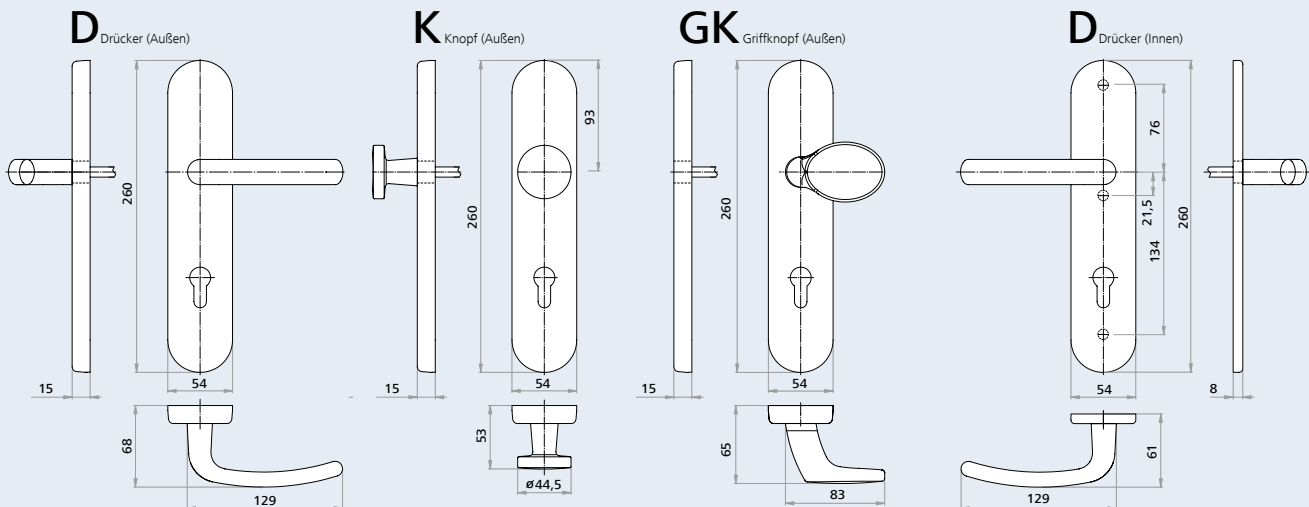
### Ausführungen

- ▶ Lochmittel Abstand:  
88 mm ÖNORM  
72 mm DIN (Auf Anfrage)  
92 mm DIN (Auf Anfrage)
- ▶ Drückervarianten:  
GK – außen Griffknopf/innen Drücker  
K – außen Knopf/innen Drücker  
D – außen und innen Drücker

- ▶ Oberflächenausführung:  
Aluminium

### Zertifizierung

- ▶ Geprüft nach ÖNORM B 5351 WB1 somit geeignet für einbruchhemmende Türen nach ENV 1627 WK1
- ▶ Geeignet für Brandschutztüren (90 Minuten), geprüft nach ÖNORM B 3859
- ▶ ÖNORM B 5351 WB1, ÖNORM B 3859 (90 Min)



## Schutzbeschlag SB 1002



### Bestellangaben

- ▶ SB 1002 88 D, Aluminium  
Art. Nr. 0000207268
- ▶ SB 1002 88 GK, Aluminium  
Art. Nr. 0000207276
- ▶ SB 1002 88 K, Aluminium  
Art. Nr. 0000207284

### Anwendungen und Einsatz

- ▶ Verschraubung an der Innenseite ist optisch ansprechend verdeckt
- ▶ Entfernung 88 mm (auf Anfrage 72 mm und 92 mm)
- ▶ Moderne Schalenbauweise mit massiver Trägerplatte
- ▶ Benutzungskategorie Klasse 4
- ▶ Türstärke 39–74 mm
- ▶ Mit Kernziehschutz, Zylinderüberstand von 12,5 bis 17,5 mm
- ▶ Einfache Montage
- ▶ Montageanleitung im Lieferumfang enthalten

### Sicherheitsmerkmale

- ▶ Schutz gegen Aufbruchsversuche von Gelegenheitsstätern unter Einsatz von mechanischen Einbruchswerkzeugen.
- ▶ Oberflächenschutz durch hochwertiges Aluminium
- ▶ Stabile Befestigung durch 3 Stk. M6-Durchzugschrauben aus Stahl

### Technische Daten

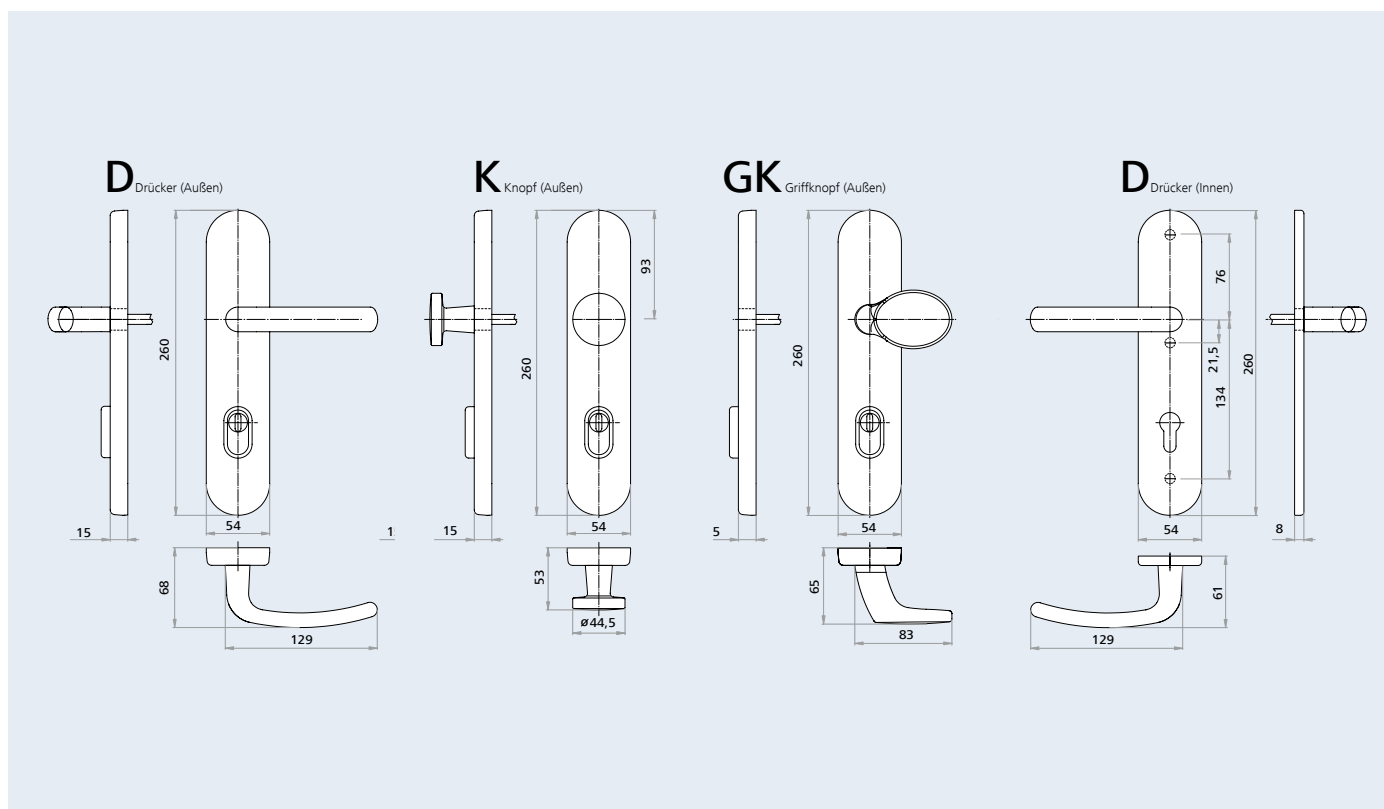
- ▶ Für Türstärke 39–74 mm
- ▶ Außenschild 54 × 260 × 15 mm;
- ▶ Innenschild 54 × 260 × 8 mm
- ▶ 3 Stk. M6-Durchzugschrauben aus Stahl
- ▶ Vierkant: 8,5 mm (auf Anfrage: 8 mm und 10 mm)

### Ausführungen

- ▶ Lochmittel Abstand:  
88 mm ÖNORM  
72 mm DIN (Auf Anfrage)  
92 mm DIN (Auf Anfrage)
- ▶ Drückervarianten:  
GK – außen Griffknopf/innen Drücker  
K – außen Knopf/innen Drücker  
D – außen und innen Drücker
- ▶ Oberflächenausführung:  
Aluminium

### Zertifizierung

- ▶ Geprüft nach ÖNORM B 5351 WB2 somit geeignet für einbruchhemmende Türen nach ENV 1627 WK2
- ▶ Geeignet für Brandschutztüren (90 Minuten), geprüft nach ÖNORM B 3859
- ▶ ÖNORM B 5351 WB2, ÖNORM B 3859 (90 Min)



## Schutzbeschlag SB 1003



### Bestellangaben

- ▶ SB 1003 88 D, Edelstahl  
Art. Nr. 0000207292
- ▶ SB 1003 88 GK, Edelstahl  
Art. Nr. 0000207306
- ▶ SB 1003 88 K, Edelstahl  
Art. Nr. 0000207314

### Anwendungen und Einsatz

- ▶ Verschraubung an der Innenseite ist optisch ansprechend verdeckt
- ▶ Kernziehschutz und Bohrschutzplatte im Außenschild
- ▶ Entfernung 88 mm (auf Anfrage 72 mm und 92 mm)
- ▶ Moderne Schalenbauweise mit massiver Stahlplatte im Zylinderbereich
- ▶ Benutzungskategorie Klasse 4
- ▶ Türstärke 38–74 mm
- ▶ Für Profilzylindervorstand von 12,5 bis 17,5 mm
- ▶ Einfache Montage
- ▶ Montageanleitung im Lieferumfang enthalten

### Sicherheitsmerkmale

- ▶ Erhöhter Schutz gegen Täter mit professionellem mechanischen und elektrischen Einbruchswerkzeug
- ▶ Oberflächenschutz durch hochwertiges Edelstahl
- ▶ Stabile Befestigung durch 3 Stk. M6-Durchzugschrauben aus Stahl

### Technische Daten

- ▶ Für Türstärke 39–74 mm
- ▶ Außenschild 54 × 260 × 15 mm;  
Innenschild 54 × 260 × 8 mm
- ▶ 3 Stk. M6-Durchzugschrauben aus Stahl
- ▶ Vierkant: 8,5 mm (auf Anfrage:  
8 mm und 10 mm)

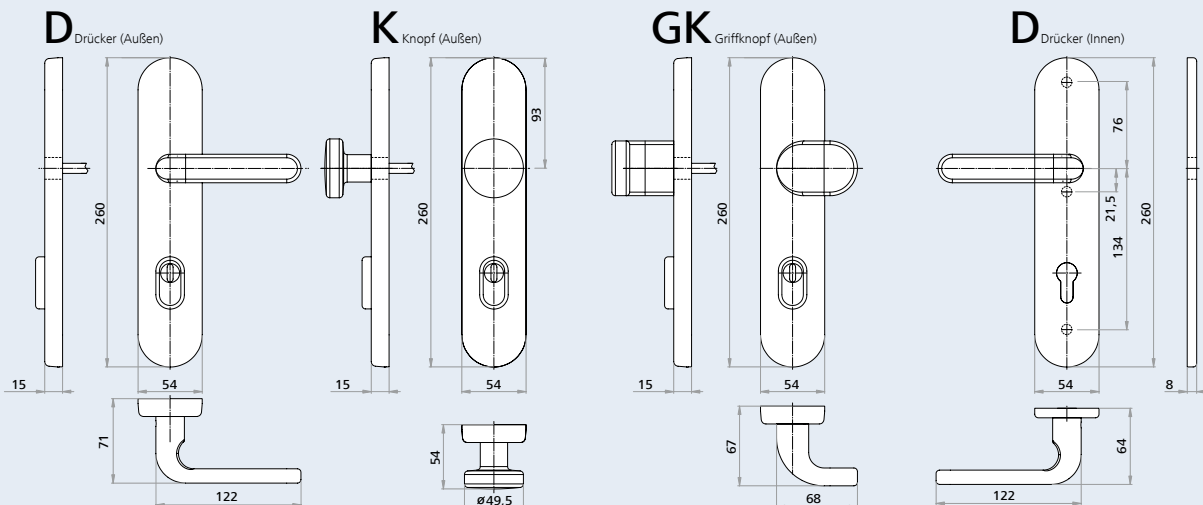
### Ausführungen

- ▶ Lochmittel Abstand:  
88 mm ÖNORM  
72 mm DIN (Auf Anfrage)  
92 mm DIN (Auf Anfrage)
- ▶ Drückervarianten:  
GK – außen Griffknopf/innen Drücker  
K – außen Knopf/innen Drücker  
D – außen und innen Drücker

- ▶ Oberflächenausführung:  
Edelstahl

### Zertifizierung

- ▶ Geprüft nach ÖNORM B 5351 WB3  
somit geeignet für einbruchhemmende  
Türen nach ENV 1627 WK3
- ▶ Geeignet für Brandschutztüren (90  
Minuten), geprüft nach ÖNORM B 3859



## Sicherheitsbeschlag SB 88



### Anwendungen und Einsatz

- ▶ Für Vollblatttüren mit geforderter Einbruchshemmung,
- ▶ Für Haus- und Wohnungseingangstüren
- ▶ Für Türstärke 38–90 mm mit einem Vierkant

### Sicherheitsmerkmale

- ▶ Gehärtete Zylinderschutzrosette im Außenschild
- ▶ Gefederte Zylinderschutzrosette für 10–18 mm Zylindervorstand
- ▶ Dreifachverschraubung 2 × M8, 1 × M6

### Technische Daten

- ▶ Massiver Messingbeschlag
- ▶ Der Türdrücker und Griffknopf für ÖNORM/DIN links und ÖNORM/DIN rechts geeignet
- ▶ Schildlänge: 251 mm
- ▶ Schildbreite: 48 (60) mm
- ▶ GK-Ausführung für kleine Dornmaße
- ▶ Vierkant: 8,5 mm (auf Anfrage: 8 mm und 10 mm)

### Ausführungen

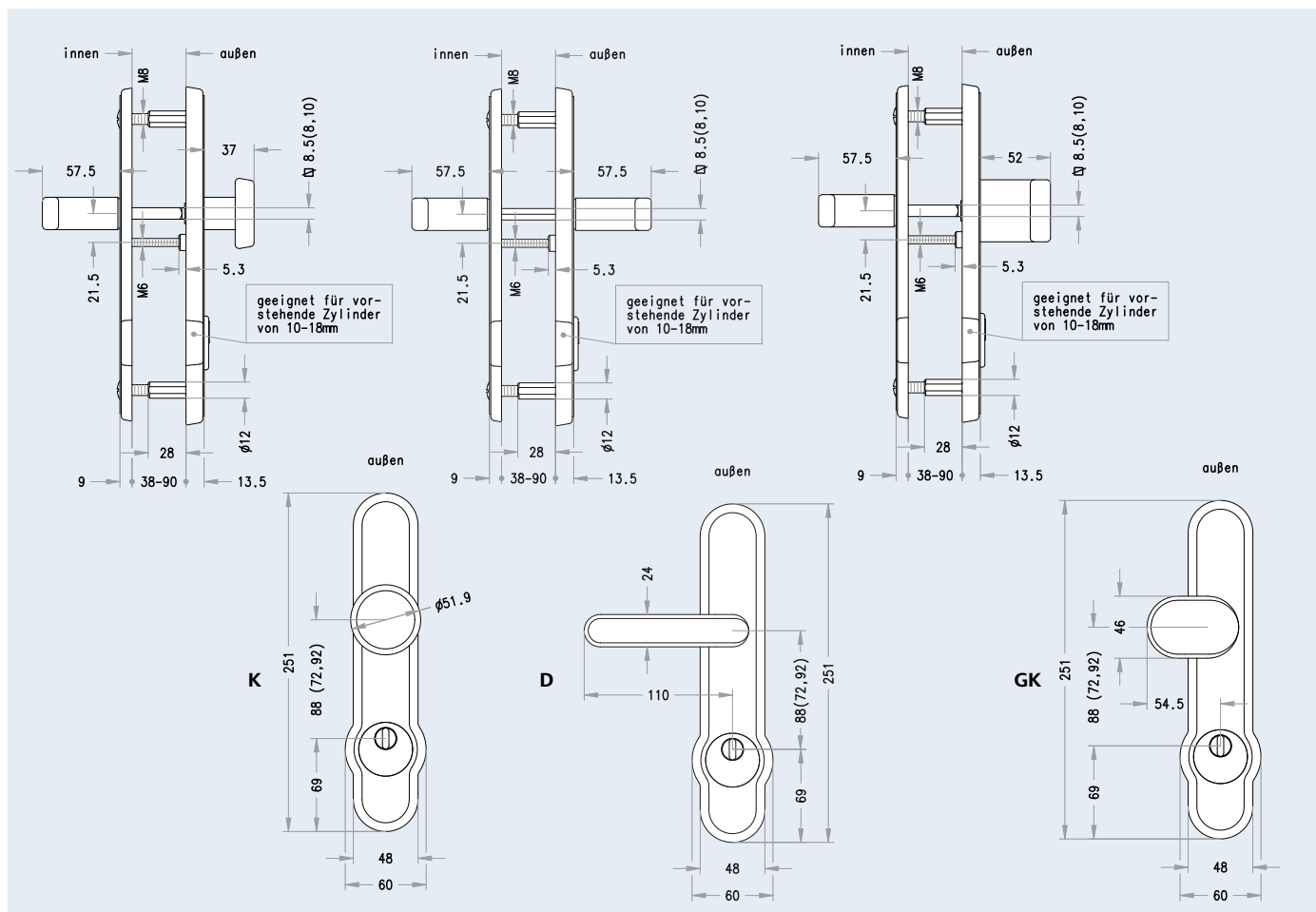
- ▶ Lochmittel Abstand:  
88 mm ÖNORM  
72 mm DIN (Auf Anfrage)  
92 mm DIN (Auf Anfrage)
- ▶ Drückervarianten:  
GK – außen Griffknopf/innen Drücker  
K – außen Knopf/innen Drücker  
D – außen und innen Drücker
- ▶ Oberflächenausführung:  
MP – Messing poliert  
NI – Nickel matt-satiert  
PVD – PVD messingfarben

### Zertifizierung

- ▶ E30 geprüft

### Bestellangaben

- ▶ SB 88 D NI | Art. Nr. 0000178225
- ▶ SB 88 D MP | Art. Nr. 0000178268
- ▶ SB 88 GK NI | Art. Nr. 0000178217
- ▶ SB 88 GK MP | Art. Nr. 0000178241
- ▶ SB 88 K NI | Art. Nr. 0000178209
- ▶ SB 88 K MP | Art. Nr. 0000178233



## Sicherheitsbeschlag SB15



### Bestellangaben

- ▶ SB 15 D F2 | Art. Nr. 0000144428
- ▶ SB 15 D F3 | Art. Nr. 0000144436
- ▶ SB 15 GK F2 | Art. Nr. 0000144266
- ▶ SB 15 GK F3 | Art. Nr. 0000144274
- ▶ SB 15 GK F4 | Art. Nr. 0000144282
- ▶ SB 15 K F2 | Art. Nr. 0000144215
- ▶ SB 15 K F3 | Art. Nr. 0000144223
- ▶ SB 15 K F4 | Art. Nr. 0000144231

### Anwendungen und Einsatz

- ▶ Für Haus- und Wohnungseingangstüren
- ▶ Für Türstärke 39–51 mm

### Sicherheitsmerkmale

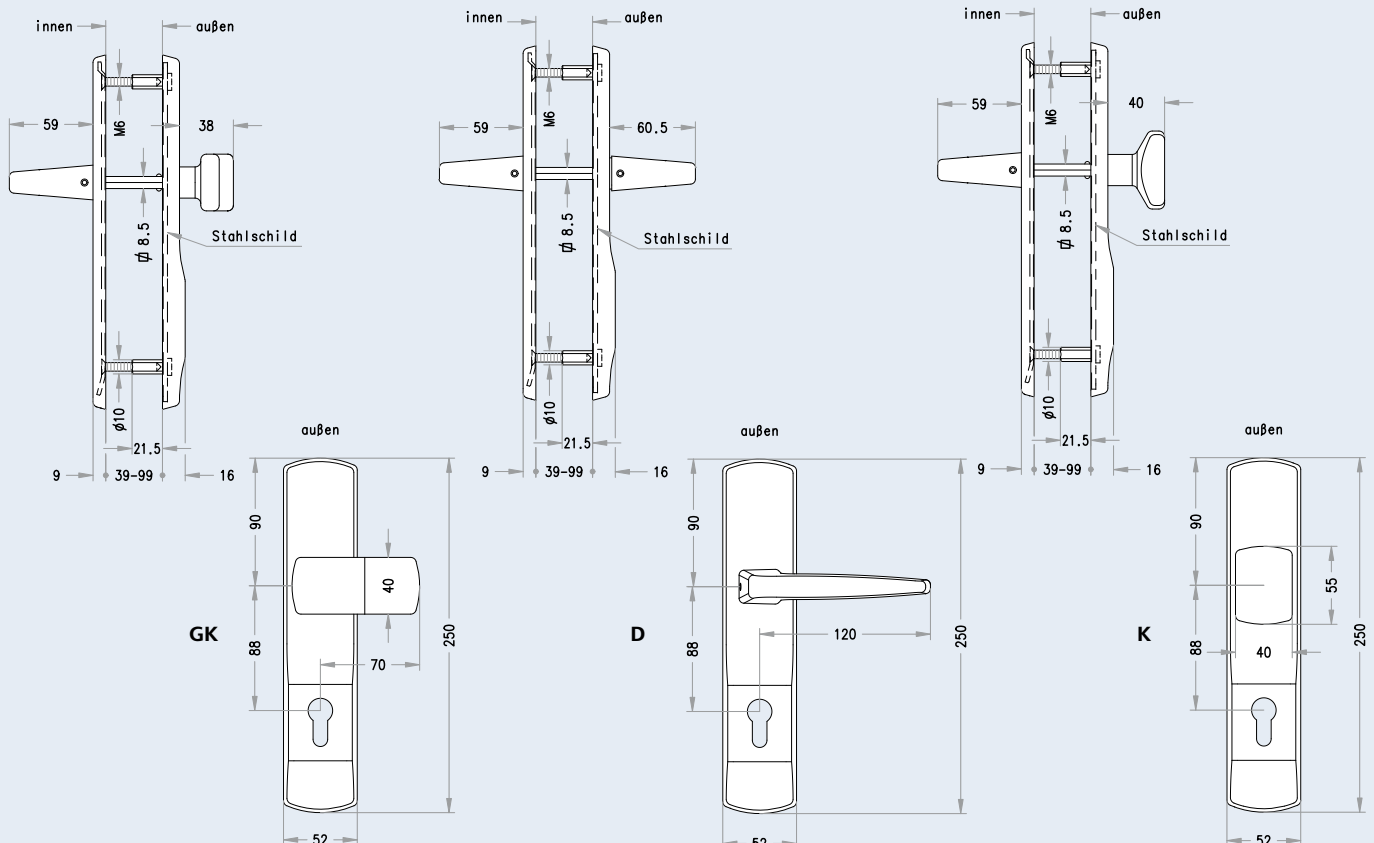
- ▶ Schutz gegen Abbrechen des Zylinders
- ▶ Schutz gegen Abschrauben des Schildes von außen
- ▶ Nicht sichtbare Verschraubung des Innenschildes für Türstärke 39–51 mm
- ▶ Gehärtete Stahlplatte für Einbruchshemmung

### Technische Daten

- ▶ Aluminiumbeschlag
- ▶ 88 mm ÖNORM
- ▶ Der Türdrücker und Griffknopf für ÖNORM links und ÖNORM rechts geeignet
- ▶ Beschlagsbreite: innen 46 mm, außen 52 mm
- ▶ Beschlagsdicke: innen 9 mm, außen 15 mm

### Ausführungen

- ▶ Lochmittel Abstand: 88 mm ÖNORM
- ▶ Drückervarianten:
  - GK – außen Griffknopf/innen Drücker
  - K – außen Knopf/innen Drücker
  - D – außen und innen Drücker
- ▶ Oberflächenausführung:
  - F2 – Neusilberanodisiert
  - F3 – Goldanodisiert



## Sicherheitsbeschlag SB11



### Bestellangaben

- ▶ SB 11 D F2 | Art. Nr. 0000144312
- ▶ SB 11 D F3 | Art. Nr. 0000144320
- ▶ SB 11 D F4 | Art. Nr. 0000144339
- ▶ SB 11 GK F2 | Art. Nr. 0000144169
- ▶ SB 11 GK F3 | Art. Nr. 0000144177
- ▶ SB 11 GK F4 | Art. Nr. 0000144185
- ▶ SB 11 K F2 | Art. Nr. 0000144118
- ▶ SB 11 K F3 | Art. Nr. 0000144126
- ▶ SB 11 K F4 | Art. Nr. 0000144134

### Anwendungen und Einsatz

- ▶ Für Haus- und Wohnungseingangstüren
- ▶ Für Türstärke 39–51 mm

### Sicherheitsmerkmale

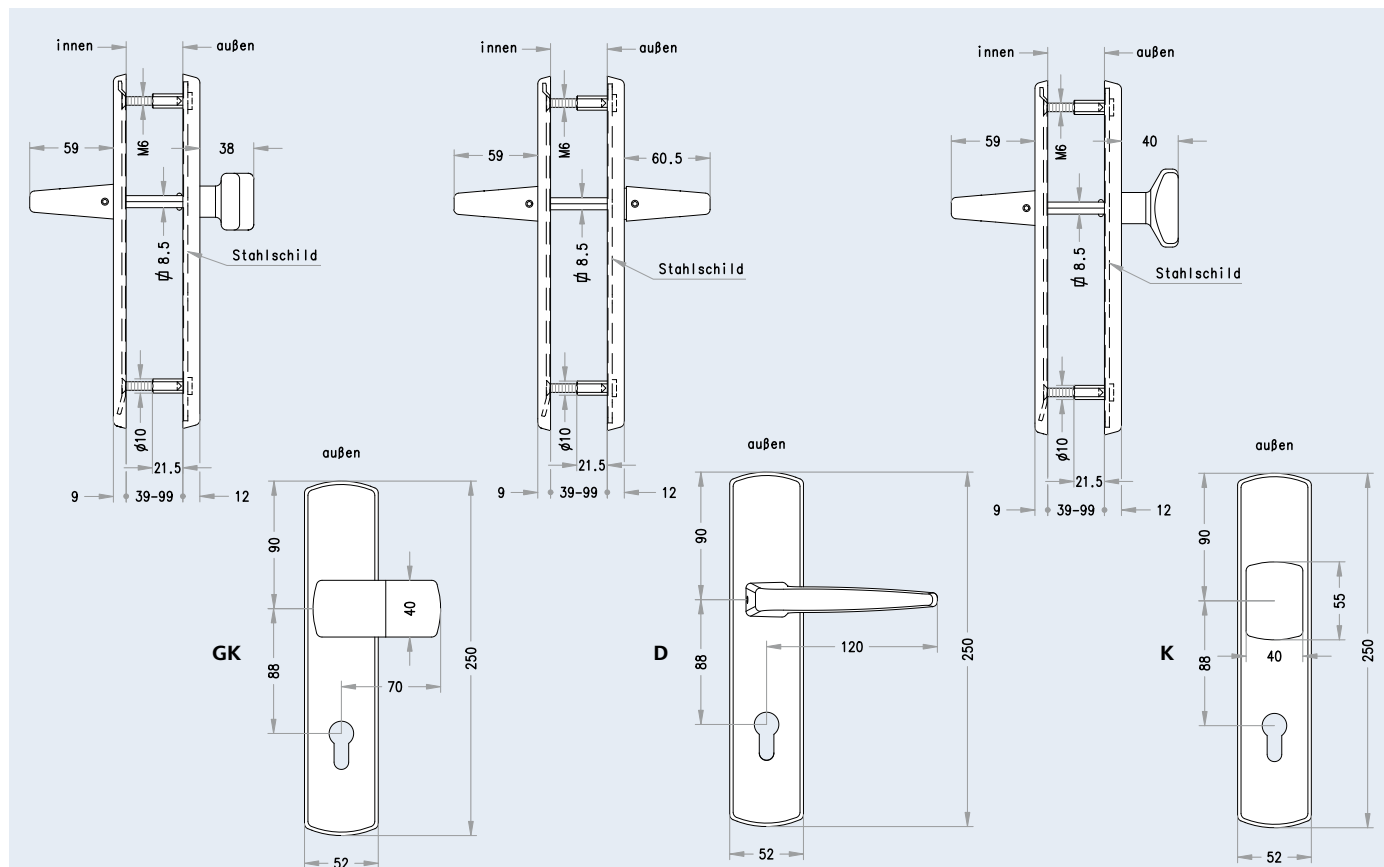
- ▶ Schutz gegen Abbrechen des Zylinders
- ▶ Schutz gegen Abschrauben des Schildes von außen
- ▶ Nicht sichtbare Verschraubung des Innenschildes für Türstärke 39–51 mm
- ▶ Gehärtete Manganstahlplatte für Einbruchshemmung

### Technische Daten

- ▶ Aluminiumbeschlag
- ▶ 88 mm ÖNORM
- ▶ Der Türdrücker und Griffknopf für ÖNORM links und ÖNORM rechts geeignet
- ▶ Beschlagsbreite:  
innen 46 mm, außen 52 mm
- ▶ Beschlagsdicke:  
innen 9 mm, außen 11 mm

### Ausführungen

- ▶ Lochmittel Abstand:  
88 mm ÖNORM
- ▶ Drückervarianten:  
GK – außen Griffknopf/innen Drücker  
K – außen Knopf/innen Drücker  
D – außen und innen Drücker
- ▶ Oberflächenausführung:  
F2 – Neusilberanodisiert  
F3 – Goldanodisiert



## Schutzbeschlag London



### ■ Anwendungen und Einsatz

- ▶ Verschraubung an der Innenseite ist optisch ansprechend verdeckt
- ▶ Entfernung 88 mm
- ▶ Moderne Schalenbauweise
- ▶ Benutzungskategorie Klasse 3
- ▶ Türstärke 67–72 mm
- ▶ Einfache Montage

### ■ Sicherheitsmerkmale

- ▶ Schutz gegen Aufbruchversuche von Gelegenheitstäter unter Einsatz von mechanischen Einbruchswerkzeugen
- ▶ Oberflächenschutz durch hochwertige Materialien

### ■ Technische Daten

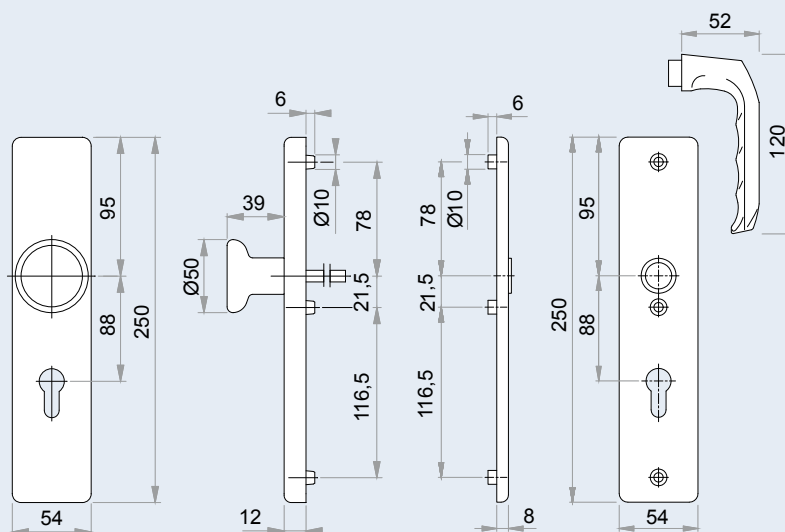
- ▶ Für Türstärke 67–72 mm
- ▶ Außenschild 54 × 250 × 15 (12) mm
- ▶ Innenschild 54 × 250 × 8 mm
- ▶ Vierkant: 8,5 mm

### ■ Ausführungen

- ▶ Lochmittel Abstand: 88 mm ÖNORM
- ▶ Drückervarianten:
  - WS – außen Knopf/innen Drücker
  - DR – außen und innen Drücker
- ▶ Oberflächenausführung: Aluminium, Neusilber

### Bestellangaben

- ▶ SB London DR F1 | Art. Nr. 0001914898
- ▶ SB London WS F1 | Art. Nr. 0001914871
- ▶ SB London DR F2 | Art. Nr. 0001914073
- ▶ SB London WS F2 | Art. Nr. 0001914065



## Schutzbeschlag Verona



### ■ Anwendungen und Einsatz

- ▶ Verschraubung an der Innenseite ist optisch ansprechend verdeckt
- ▶ Entfernung 88 mm
- ▶ Moderne Schalenbauweise
- ▶ Benutzungskategorie Klasse 3
- ▶ Türstärke 67–72 mm
- ▶ Einfache Montage

### ■ Sicherheitsmerkmale

- ▶ Schutz gegen Aufbruchversuche von Gelegenheitsstätern unter Einsatz von mechanischen Einbruchswerkzeugen
- ▶ Oberflächenschutz durch hochwertiges Aluminium

### ■ Technische Daten

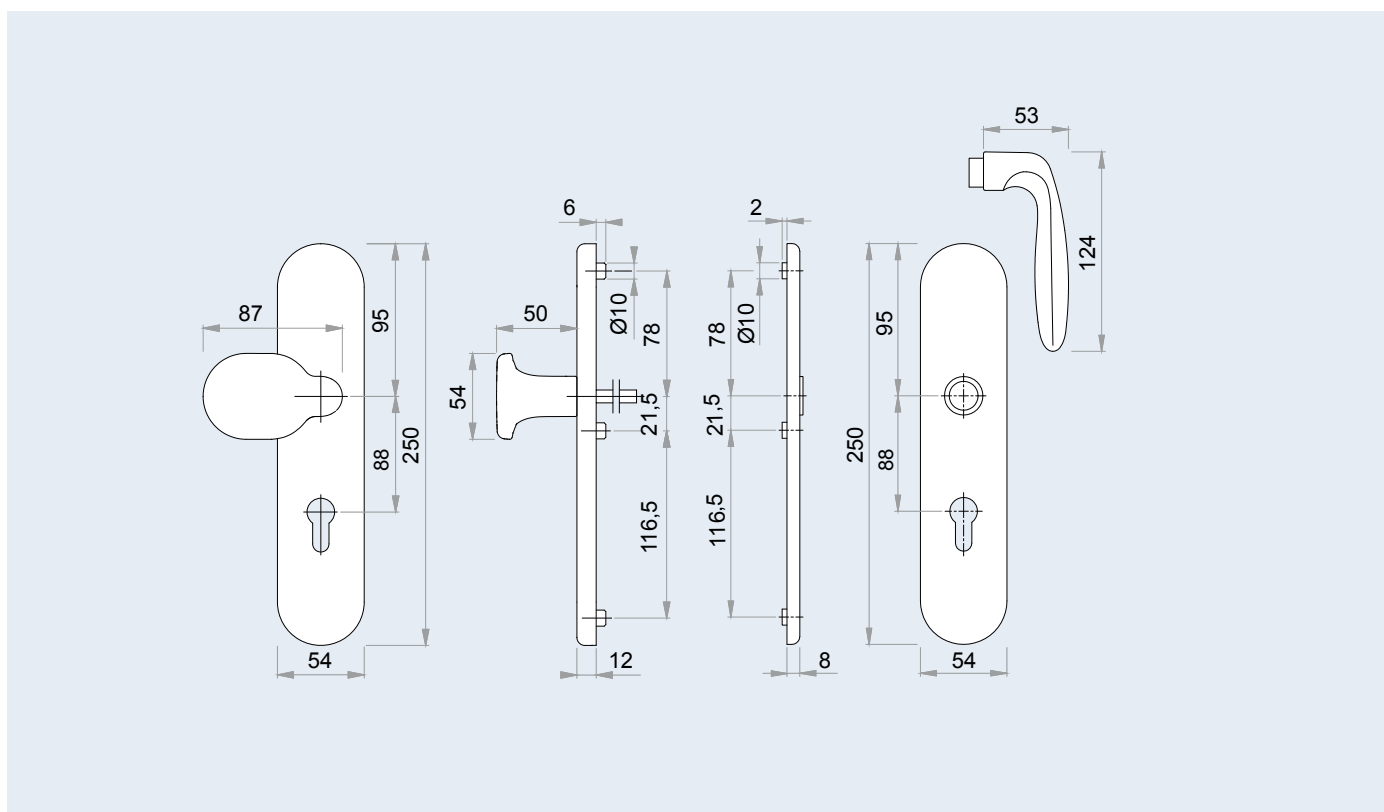
- ▶ Für Türstärke 67–72 mm
- ▶ Außenschild 54 × 250 × 12 mm
- ▶ Innenschild 54 × 250 × 8 mm
- ▶ Vierkant: 8,5 mm

### ■ Ausführungen

- ▶ Lochmittel Abstand: 88 mm ÖNORM
- ▶ Drückervarianten:
  - WS – außen Knopf/innen Drücker
  - DR – außen und innen Drücker
- ▶ Oberflächenausführung:
  - F1 – Aluminium
  - F9 – Anthrazit (Stahl)

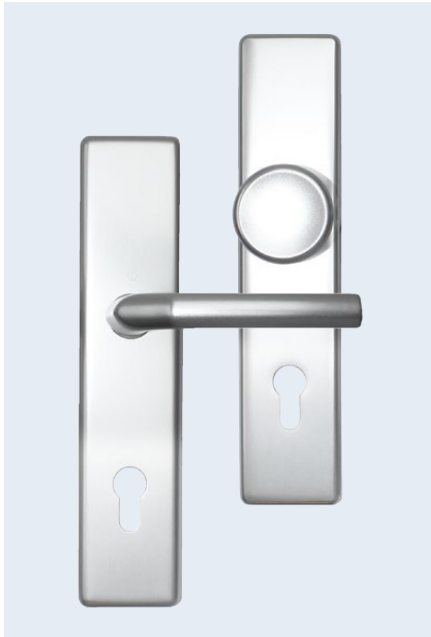
### Bestellangaben

- ▶ SB Verona WS F1 | Art. Nr. 0001913808
- ▶ SB Verona DR F9 | Art. Nr. 0001914944





## Schutzbeschlag Birmingham



### Anwendungen und Einsatz

- ▶ Verschraubung an der Innenseite ist optisch ansprechend verdeckt
- ▶ Entfernung 88 mm
- ▶ Moderne Schalenbauweise
- ▶ Benutzungskategorie Klasse 3
- ▶ Türstärke 67–72 mm
- ▶ Einfache Montage

### Sicherheitsmerkmale

- ▶ Schutz gegen Aufbruchversuche von Gelegenheitstäter unter Einsatz von mechanischen Einbruchswerkzeugen
- ▶ Oberflächenschutz durch hochwertige Materialien

### Technische Daten

- ▶ Für Türstärke 67–72 mm
- ▶ Außenschild 54 × 250 × 15 (12) mm
- ▶ Innenschild 54 × 250 × 8 mm
- ▶ Vierkant: 8,5 mm

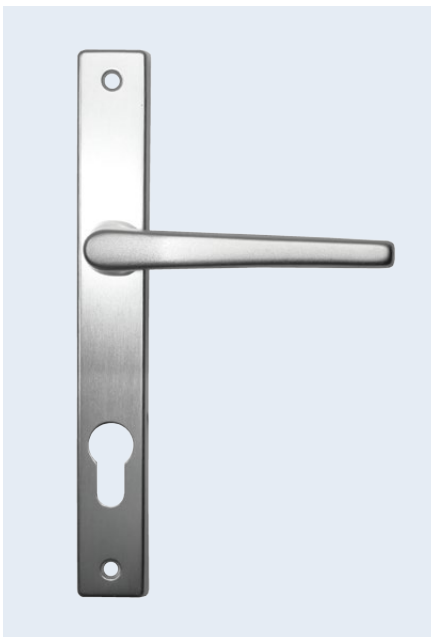
### Ausführungen

- ▶ Lochmittel Abstand: 88 mm ÖNORM
- ▶ Drückervarianten: WE – außen Knopf/innen Drücker D/D – außen und innen Drücker
- ▶ Oberflächenausführung: F1 – Aluminium

### Bestellangaben

- ▶ SB Birmingham WE Garnitur F1  
Art. Nr. 0001915037
- ▶ SB Birmingham D/D F1 Beschlag  
Art. Nr. 0001915045

## Schmalkastengarnitur Baden



### Anwendungen und Einsatz

- ▶ Für Schmalkastenschloss E780
- ▶ Einfache Montage

### Technische Daten

- ▶ Für Profilzylinder
- ▶ Abstand PZ / 78 mm
- ▶ Außenschild 28 × 200 × 8 mm
- ▶ Drückerlänge 120 mm
- ▶ Ohne Hochhaltefeder

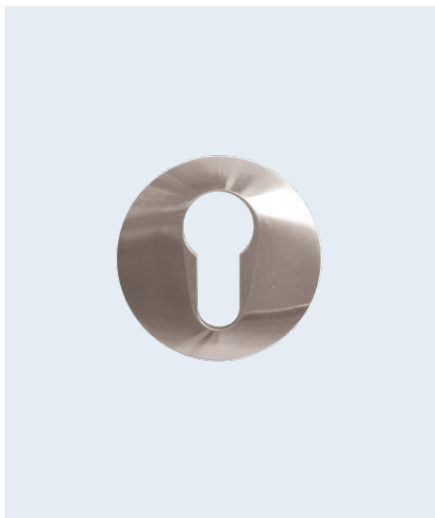
### Ausführungen

- ▶ D/D – außen und innen Drücker
- ▶ Oberflächenausführung: F2 – Neusilber eloxiert

### Bestellangaben

- ▶ Schmalkastengarnitur Baden D/D F2  
Art. Nr. 0001911694

## Abdeckrosette C50



### Bestellangaben

- ▶ C50/10 F2 SB | Art. Nr. 0000194751
- ▶ C50/10 F3 SB | Art. Nr. 0000195235
- ▶ C50/14 F2 SB | Art. Nr. 0000194786
- ▶ Weitere Rosettendicken auf Anfrage

### Anwendungen und Einsatz

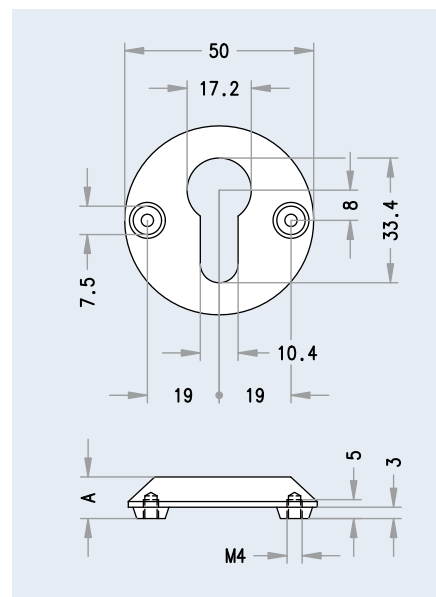
- ▶ Zur Abdeckung von Zylinderüberständen

### Technische Daten

- ▶ Rundrosette
- ▶ Chromnickelstahl
- ▶ Ø 50 mm
- ▶ Gegenrosette 50 × 2 mm
- ▶ Befestigung 2 × M4

### Ausführungen

- ▶ Oberflächen:  
F2 – Chromnickelstahl (Standard)  
F3 – messingfärbig
- ▶ Rosettendicke:  
6/8/10/12/14/16/18/20



## Abdeckrosette D32



### Bestellangaben

- ▶ D32/10 F2 SB | Art. Nr. 0000195618
- ▶ D32/10 F3 SB | Art. Nr. 0000212938
- ▶ D32/14 F2 SB | Art. Nr. 0000195634
- ▶ Weitere Rosettendicken auf Anfrage

### Anwendungen und Einsatz

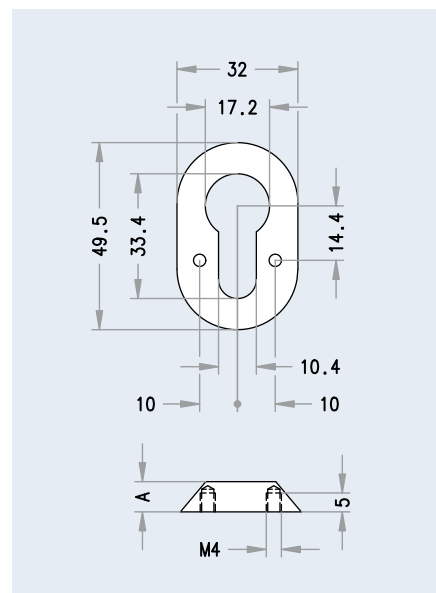
- ▶ Zur Abdeckung von Zylinderüberständen

### Technische Daten

- ▶ Ovalrosette
- ▶ Chromnickelstahl
- ▶ 49 × 32 mm
- ▶ Gegenrosette: 48 × 30 × 2 mm
- ▶ Befestigung 2 × M4

### Ausführungen

- ▶ Oberflächen:  
F2 – Chromnickelstahl (Standard)  
F3 – messingfärbig
- ▶ Rosettendicke:  
6/8/10/12/14/16/18/20



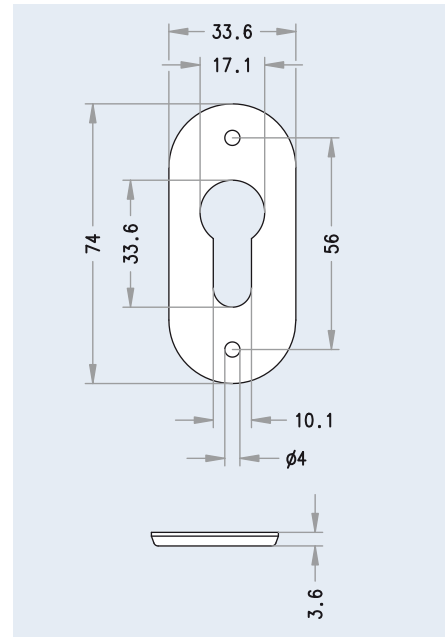
## Abdeckkrosette E1



- **Anwendungen und Einsatz**
  - ▶ Zur Abdeckung von Zylinderüberständen
- **Technische Daten**
  - ▶ Oval, 74 × 34 × 4 mm
- **Ausführungen**
  - ▶ Oberflächen:
    - MP – Messing poliert
    - NI – Messing vernickelt
    - LM – Aluminium poliert

### Bestellangaben

- ▶ E1 LM | Art. Nr. 0000157120
- ▶ E1 MP | Art. Nr. 0000157104
- ▶ E1 NI | Art. Nr. 0000157112



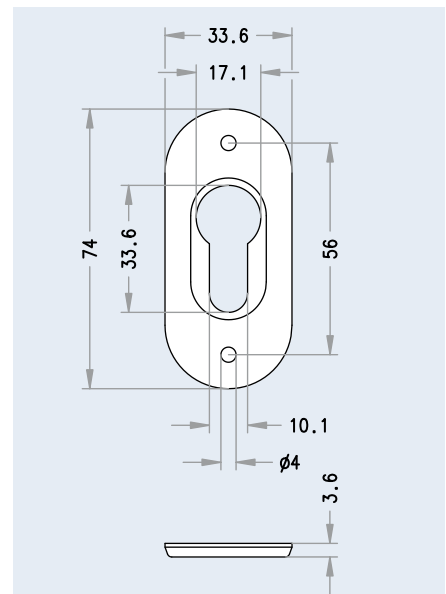
## Abdeckkrosette E2



- **Anwendungen und Einsatz**
  - ▶ Zur Abdeckung von Zylinderüberständen
- **Technische Daten**
  - ▶ Oval, 74 × 34 × 4 mm
- **Ausführungen**
  - ▶ Oberflächen:
    - MP – Messing poliert
    - NI – Messing vernickelt

### Bestellangaben

- ▶ E2 MP | Art. Nr. 0000157147
- ▶ E2 NI | Art. Nr. 0000157155



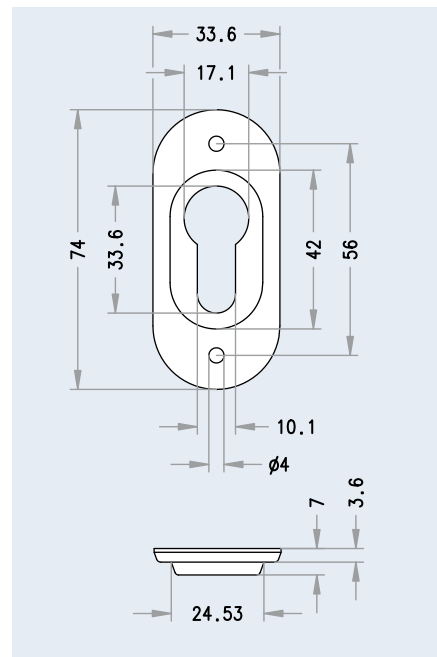
## Abdeckkrosette E3



### Bestellangaben

- ▶ E3 LM | Art. Nr. 0000157228
- ▶ E3 MS | Art. Nr. 0000157198
- ▶ E3 NI | Art. Nr. 0000157201

- Anwendungen und Einsatz**
  - ▶ Zur Abdeckung von Zylinderüberständen
- Technische Daten**
  - ▶ Oval, 74 × 34 × 7 mm
- Ausführungen**
  - ▶ Oberflächen:
    - MP – Messing poliert
    - NI – Messing vernickelt
    - LM – Aluminium poliert



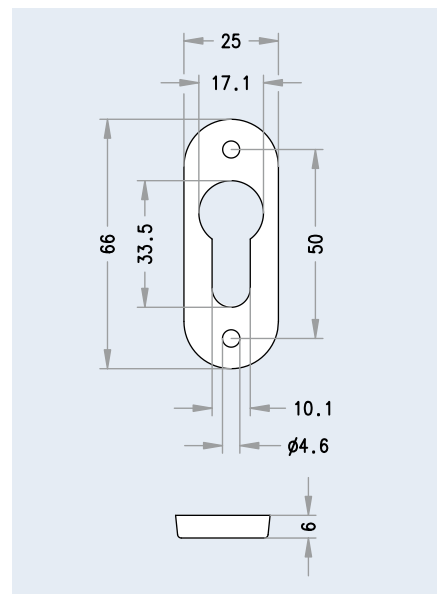
## Abdeckkrosette E4



### Bestellangaben

- ▶ E4 LM, 6 mm | Art. Nr. 0000157252
- ▶ E4 MP, 6 mm | Art. Nr. 0000157236
- ▶ E4 NI, 6 mm | Art. Nr. 0000157244

- Anwendungen und Einsatz**
  - ▶ Zur Abdeckung von Zylinderüberständen
- Technische Daten**
  - ▶ Oval, 66 × 25 × 6 mm
- Ausführungen**
  - ▶ Oberflächen:
    - MP – Messing poliert
    - NI – Messing vernickelt
    - LM – Aluminium poliert



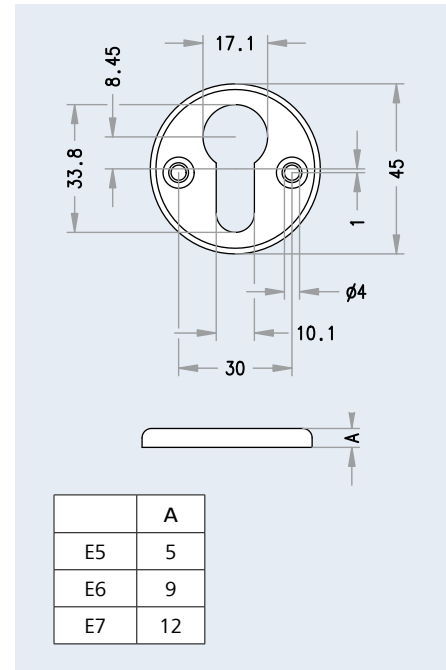
## Abdeckkrosette E5/E6/E7



- Anwendungen und Einsatz**
  - ▶ Zur Abdeckung von Zylinderüberständen
- Technische Daten**
  - ▶ Rund,  $\varnothing 45 \times A$  mm
- Ausführungen**
  - ▶ Oberflächen:
    - MP – Messing poliert
    - NI – Messing vernickelt
    - LM – Aluminium poliert
  - ▶ Tiefe:
    - E5 – 5 mm
    - E6 – 9 mm
    - E7 – 12 mm

### Bestellangaben

- ▶ E5 LM, 5 mm | Art. Nr. 0000157325
- ▶ E5 MP, 5 mm | Art. Nr. 0000157309
- ▶ E5 NI, 5 mm | Art. Nr. 0000157317
- ▶ E6 MP, 9 mm | Art. Nr. 0000157341
- ▶ E6 NI, 9 mm | Art. Nr. 0000157368
- ▶ E7 LM, 12 mm | Art. Nr. 0000157406
- ▶ E7 MP, 12 mm | Art. Nr. 0000157384
- ▶ E7 NI, 12 mm | Art. Nr. 0000157392



## Schutzrosette mit Kernziehschutz



### ■ Anwendungen und Einsatz

- ▶ Hoher Schutz für Zylinder und Schloss
- ▶ Die Schutzrosette schützt Ihren Zylinder gegen gewaltsames Abreißen und Aufbohren

### ■ Technische Daten

- ▶ Verstellbarer Kernziehschutz
- ▶ Stahlgehärtete Drehscheibe
- ▶ M4-Innenverschraubung
- ▶ Edelstahl
- ▶ Rosettenhöhe/Zylinderüberstand innen: 10 mm
- ▶ Zylinderüberstand außen: 7 bis 12 mm

### ■ Ausführungen

- ▶ Eckig: 55 × 55 mm
- ▶ Rund: Durchmesser 50 mm

### Bestellangaben

- ▶ Schutzrosetten eckig mit KZS, Niro  
Art. Nr. 0000940186
- ▶ Schutzrosetten rund mit KZS, Niro  
Art. Nr. 0000940194

## Einsteckschloss E7020



### Bestellangaben

- ▶ E7020 W 50 (KB 80) T30  
Art. Nr. 0000171050
- ▶ E7020 W R 50 (KB 80) T30  
Art. Nr. 0000171115
- ▶ E7020 W 60 (KB 90) T30  
Art. Nr. 0000171069
- ▶ E7020 W R 60 (KB 90) T30  
Art. Nr. 0000171123
- ▶ E7020 W 70 (KB 100) T30  
Art. Nr. 0000171077
- ▶ E7020 W R 7 (KB 100) T30  
Art. Nr. 0000171131



### Anwendungen und Einsatz

- ▶ Türen bzw. Verschlusselemente, die eine einfache Verriegelung erfordern
- ▶ Einbruchhemmende Türen mit einfacher Verriegelung nach ÖNORM B 5351 ws<sub>2</sub>
- ▶ Für einbruchhemmende Türen nach ÖNORM B5338 WK-2 geeignet

### Technische Daten

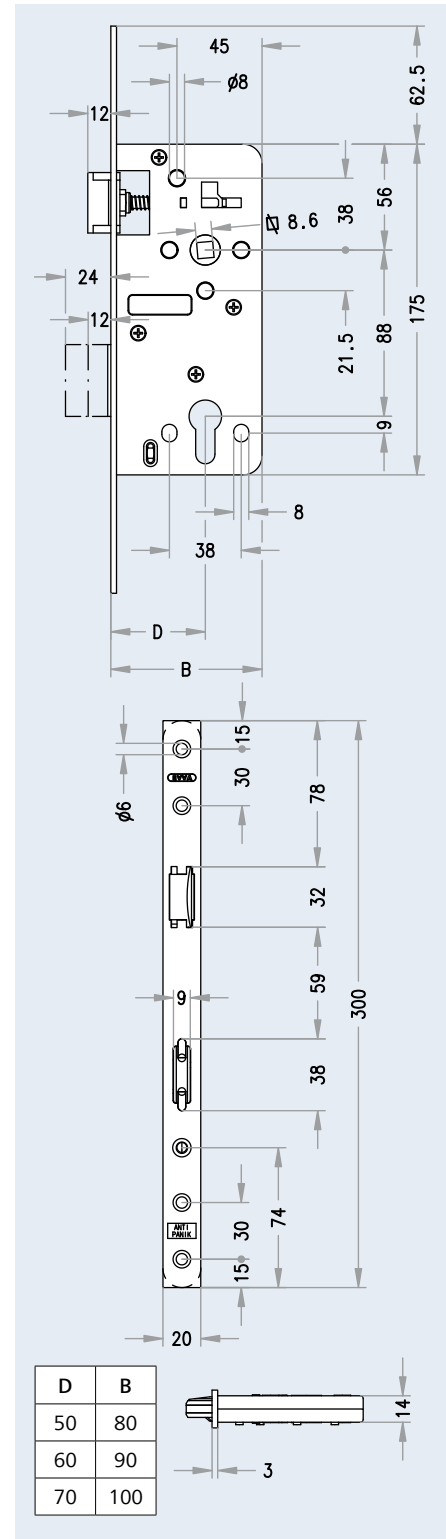
- ▶ Stulplänge 300 mm
- ▶ Stulpbreite 20 mm
- ▶ Stulpdicke 3 mm
- ▶ Achsabstand 88 mm (ÖNORM)
- ▶ Vierkant 8,5 mm
- ▶ Fallenausstoß 12 mm
- ▶ Riegelausstoß 12 mm/24 mm
- ▶ 2-tourig
- ▶ Alle Teile korrosionsschutz
- ▶ Stulp weiß verzinkt

### Sicherheitsmerkmale

- ▶ Sicherheitsriegel für hohe Belastungen
- ▶ Geschlossener Schlosskasten gegen Eindringen von Staub und Verschmutzung
- ▶ Massive Durchschraubhülsen im Schlossbereich
- ▶ Massiver Stulp
- ▶ Hohe Festigkeitswerte des Stulps
- ▶ Vierfache Verschraubung des Stulps
- ▶ Selbst nachstellende Klemmnuss

### Funktionsmerkmale

- ▶ Falle links/rechts umstellbar
- ▶ Mit Wechsel (beim Betätigen des Schlosses über den Schließzylinder wird die Falle ebenfalls zurückgezogen)
- ▶ Gerichtet für Profilzylinder
- ▶ Rund- oder Eckstulp

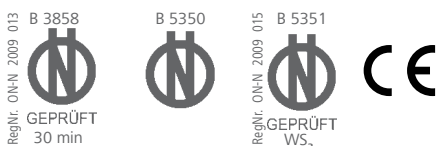


## Einsteckschloss E7020 S



### Bestellangaben

- ▶ E7020 S W 50 (KB 80) T30  
Art .Nr. 0000171271
- ▶ E7020 S W 60 (KB 90) T30  
Art .Nr. 0000171298
- ▶ E7020 S W 70 (KB 100) T30  
Art .Nr. 0000171301



### Anwendungen und Einsatz

- ▶ Türen bzw. Verschlusselemente, die eine einfache Verriegelung erfordern
- ▶ Einbruchhemmende Türen mit einfacher Verriegelung nach ÖNORM B 5351 WS<sub>3</sub>
- ▶ Für einbruchhemmende Türen nach ÖNORM B5338 WK-3 geeignet

### Technische Daten

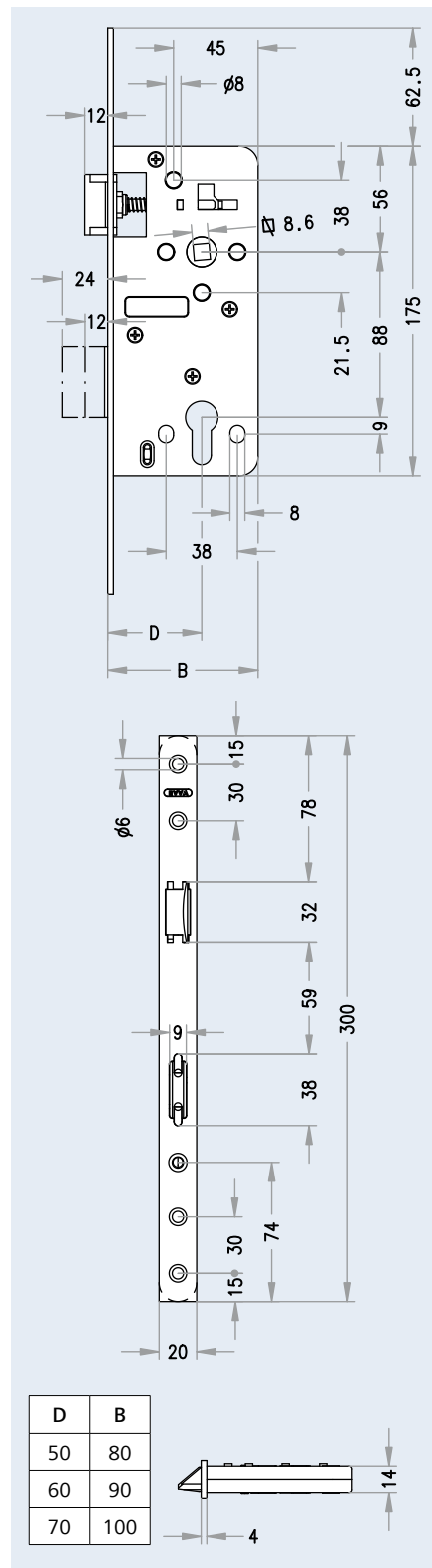
- ▶ Stulplänge 300 mm
- ▶ Stulpbreite 20 mm
- ▶ Stulpdicke 4 mm
- ▶ Achsabstand 88 mm (ÖNORM)
- ▶ Vierkant 8,5 mm
- ▶ Fallenausstoß 12 mm
- ▶ Riegelausstoß 12 mm/24 mm
- ▶ 2-tourig
- ▶ alle Teile korrosionsschutz
- ▶ Stulp weiß verzinkt

### Sicherheitsmerkmale

- ▶ Im versperrten Zustand wird Falle zum Riegel
- ▶ Sicherheitsriegel für hohe Belastungen
- ▶ Geschlossener Schlosskasten gegen Eindringen von Staub und Verschmutzung
- ▶ Massive Durchschraubhülsen im Schlossbereich
- ▶ Massiver Stulp
- ▶ Hohe Festigkeitswerte des Stulps
- ▶ Vierfache Verschraubung des Stulps
- ▶ Selbst nachstellende Klemmnuss
- ▶ Riegel aus Hartmetall als Sägeschutz

### Funktionsmerkmale

- ▶ Falle links/rechts umstellbar
- ▶ Mit Wechsel (beim Betätigen des Schlosses über den Schließzylinder wird die Falle ebenfalls zurückgezogen)
- ▶ Gerichtet für Profilzylinder
- ▶ Eckstulp





## Einsteckschloss E7020 KE - Komforteinrichtung



### Bestellangaben

- ▶ E7020 KE W 50 (KB 80) T30  
Art. Nr. 0000171840
- ▶ E7020 KE W 60 (KB 90) T30  
Art. Nr. 0000174092
- ▶ E7020 KE W 70 (KB 100) T30  
Art. Nr. 0000174106

### Anwendungen und Einsatz

- ▶ Türen bzw. Verschlusselemente, die eine einfache Verriegelung erfordern
- ▶ Komforteinrichtung ermöglicht ein Öffnen der Tür von innen mittels Drücker, auch im versperreten Zustand
- ▶ Analog zu Panikfunktion E
- ▶ Darf nicht für Panik- bzw. Rettungs- und Fluchtwege nach EN179 bzw. EN1125 verwendet werden!

### Technische Daten

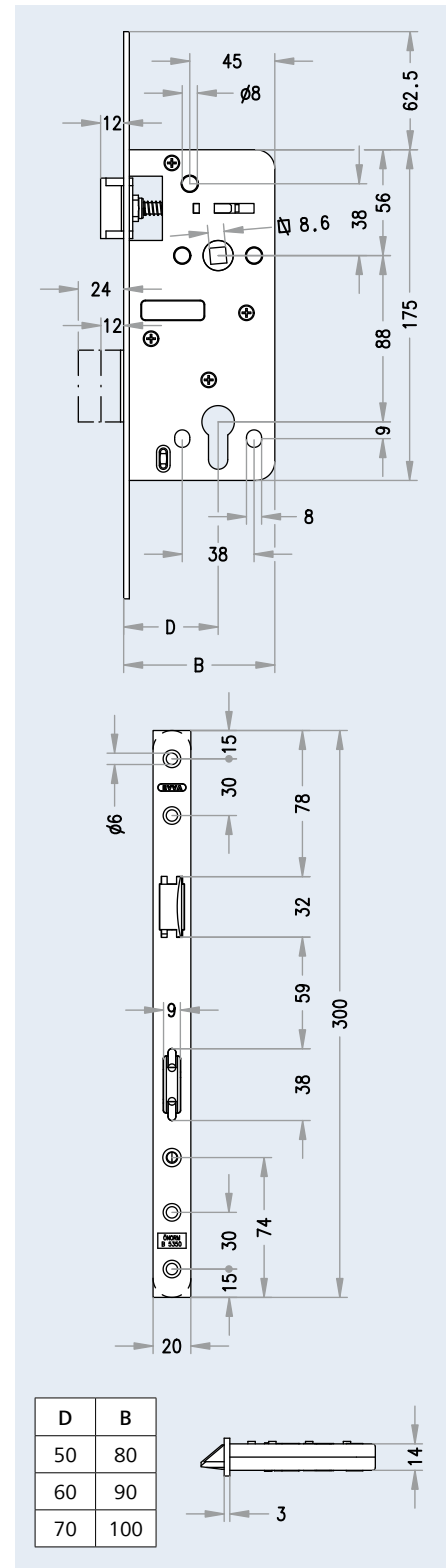
- ▶ Stulplänge 300 mm
- ▶ Stulpbreite 20 mm
- ▶ Stulpdicke 3 mm
- ▶ Achsabstand 88 mm (ÖNORM)
- ▶ Vierkant 8,5 mm
- ▶ Fallenausstoß 12 mm
- ▶ Riegelausstoß 12 mm/24 mm
- ▶ 2-tourig
- ▶ alle Teile korrosionsschutz

### Sicherheitsmerkmale

- ▶ Sicherheitsriegel für hohe Belastungen
- ▶ Geschlossener Schlosskasten gegen Eindringen von Staub und Verschmutzung
- ▶ Massive Durchschraubhülsen im Schlossbereich
- ▶ Massiver Stulp
- ▶ Hohe Festigkeitswerte des Stulps
- ▶ Vierfache Verschraubung des Stulps
- ▶ Selbst nachstellende Klemmnuss

### Funktionsmerkmale

- ▶ Falle links/rechts umstellbar
- ▶ Mit Wechsel (beim Betätigen des Schlosses über den Schließzylinder wird die Falle ebenfalls zurückgezogen)
- ▶ Gerichtet für Profilzylinder
- ▶ Eckstulp
- ▶ Für Beschläge außen Knopf / innen Drücker



## Einsteckschloss E700 W



### Bestellangaben

- ▶ E700 W 30 Links (KB50) | Art .Nr. 0000143650
- ▶ E700 W 30 Rechts (KB50) | Art .Nr. 0000143642
- ▶ E700 W 35 Links (KB60) | Art .Nr. 0000143626
- ▶ E700 W 35 Rechts (KB60) | Art .Nr. 0000143618
- ▶ E700 W 45 Links (KB70) | Art .Nr. 0000143653
- ▶ E700 W 45 Rechts (KB70) | Art .Nr. 0000143645

### Anwendungen und Einsatz

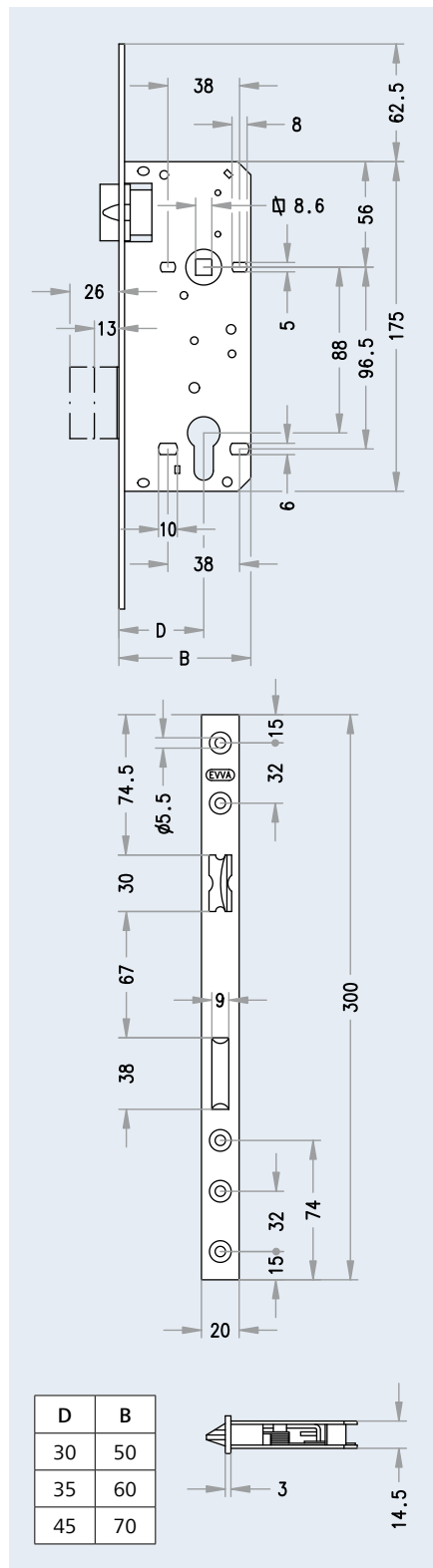
- ▶ Für eine einfache Verriegelung von Vollblatttüren

### Technische Daten

- ▶ Mit Wechsel
- ▶ Mit Riegel und Messingfalle
- ▶ Stulp gelb passiviert
- ▶ 300 × 20 × 3 mm
- ▶ Stulp eckig
- ▶ B – Kastenbreite 50/60/70 mm
- ▶ D – Dornmaß 45/35/30 mm

### Funktionsmerkmale

- ▶ Zweitouriges Einsteckschloss gerichtet für Europrofilzylinder



## Einsteck-Rollfallenschloss E720



### Anwendungen und Einsatz

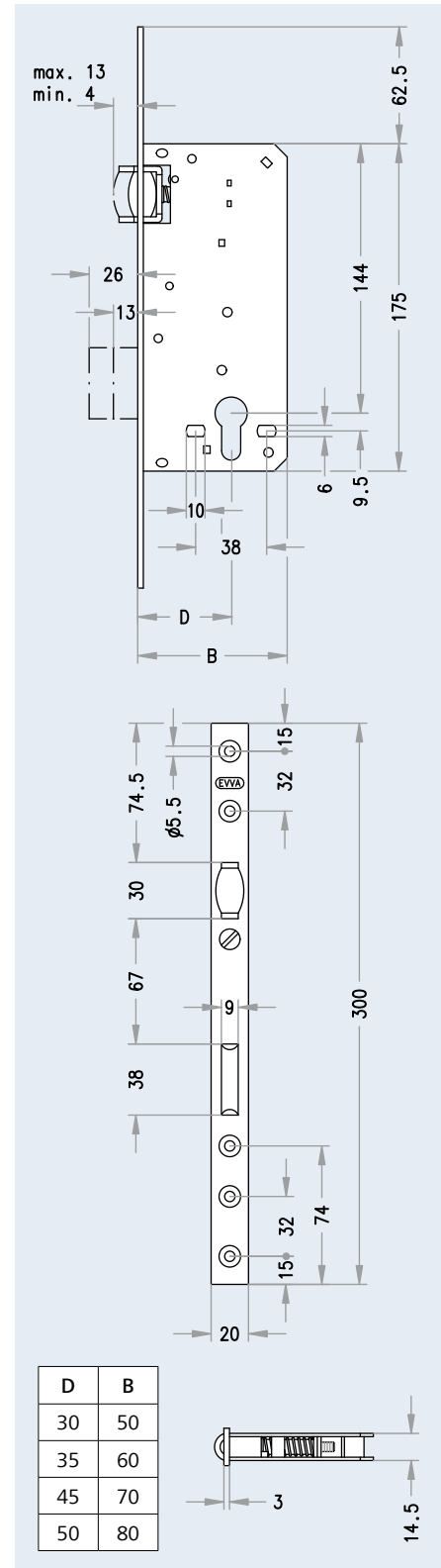
- ▶ Für Eingangstüren und Pendeltüren mit Stoßgriff
- ▶ Eine einfache Verriegelung von Vollblattdüren

### Technische Daten

- ▶ Stulp gelb passiviert
- ▶ 300 × 20 × 3 mm
- ▶ Stulp eckig
- ▶ Messingrolle mit Reglerschraube
- ▶ 2-tourig ab 70 mm Kastenbreite
- ▶ Dornmaß: 30/35 mm 1-tourig
- ▶ Dornmaß: 45/50 mm 2-tourig
- ▶ Dornmaß 30 mm ohne Schließblech
- ▶ Dornmaß 35/45/50 mm mit Schließblech
- ▶ Kastenbreite 50/60/70/80

### Bestellangaben

- ▶ E720 30 (KB 50) | Art. Nr. 0000143731
- ▶ E720 35 (KB 60) | Art. Nr. 0000143723
- ▶ E720 45 (KB 70) | Art. Nr. 0000143715
- ▶ E720 50 (KB 80) | Art. Nr. 0000143707



## Einsteckriegelschloss E730



### ■ Anwendungen und Einsatz

- ▶ Für einfache Verriegelung
- ▶ Ohne Drücker

### ■ Technische Daten

- ▶ Mit Riegel und Messingfalle
- ▶ Stulp gelb passiviert
- ▶ 185 × 3 × 20 mm
- ▶ Stulp eckig
- ▶ 2-tourig ab 70 mm Kastenbreite

Mit Schließblech

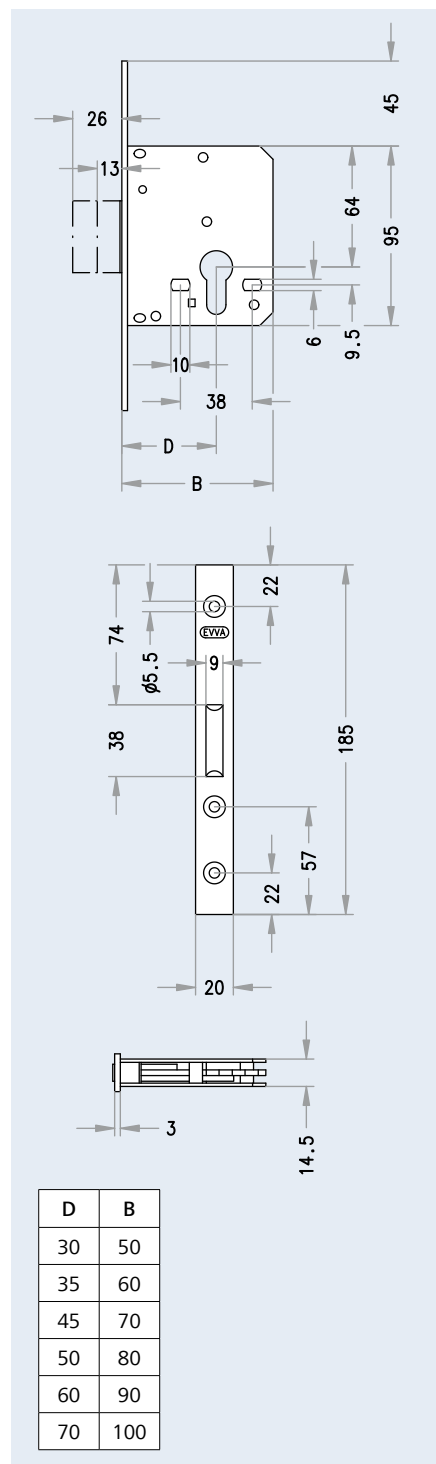
- ▶ D – Dornmaß 35/45/50/60/70 mm
- ▶ B – Kastenbreite 60/70/80/90/100 mm

Ohne Schließblech

- ▶ D – Dornmaß 30 mm
- ▶ B – Kastenbreite 50 mm

### Bestellangaben

- ▶ E730 30 (KB 50) | Art. Nr. 0000143855
- ▶ E730 35 (KB 60) | Art. Nr. 0000143847
- ▶ E730 45 (KB 70) | Art. Nr. 0000143839
- ▶ E730 50 (KB 80) | Art. Nr. 0000143820
- ▶ E730 60 (KB 90) | Art. Nr. 0000143812
- ▶ E730 70 (KB 100) | Art. Nr. 0000143804



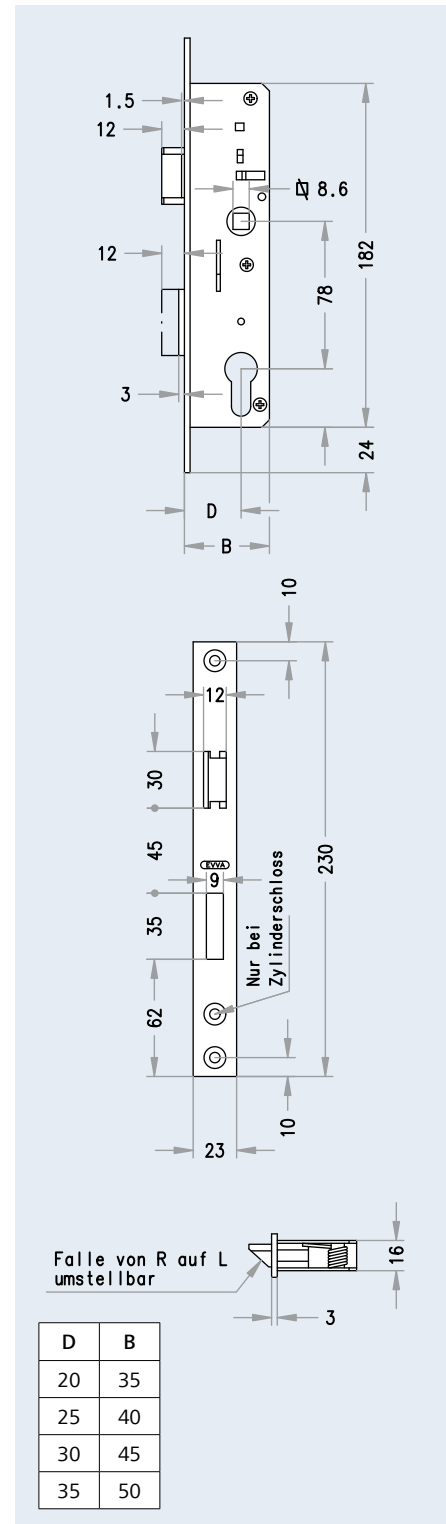
## Schmalkasten-Rohrrahmenschloss E780



- **Anwendungen und Einsatz**
  - ▶ Für eine einfache Verriegelung von Rohrrahmentüren
  - ▶ Gerichtet für Profilzylinder
- **Technische Daten**
  - ▶ Stulp eckig
  - ▶ Stulpmaß: 230 × 3 × 23 mm
  - ▶ Drückerabstand 78 mm
  - ▶ Dornmaß: 20, 25, 30 und 35
  - ▶ Kastenbreite: 35, 40, 45 und 50

### Bestellangaben

- ▶ E 780 W 20 (KB 35) | Art. Nr. 0000149330
- ▶ E 780 W 25 (KB 40) | Art. Nr. 0000149365
- ▶ E 780 W 30 (KB 45) | Art. Nr. 0000149373
- ▶ E 780 W 35 (KB 50) | Art. Nr. 0000149381



## Einsteckschloss E300



### Bestellangaben

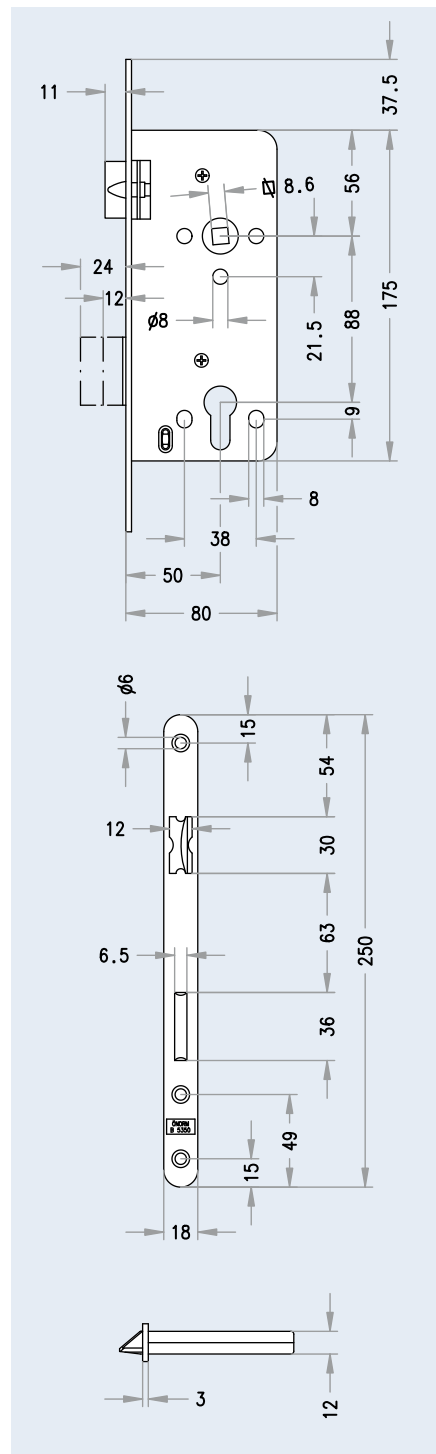
- ▶ E 300 NB (inkl. 1 Schlüssel)  
Art. Nr. 0000160512
- ▶ E 300 NB (inkl. 2 Schlüssel)  
Art. Nr. 0000160539
- ▶ E300 PZ | Art. Nr. 0000160547
- ▶ E 300 PZ W 50 | Art. Nr. 0000160555
- ▶ E 300 WC | Art. Nr. 0000160504

### Anwendungen und Einsatz

- ▶ Zwischentüren im Wohnbereich mit normaler Beanspruchung
- ▶ Gerichtet für Profilzylinder, Nutenbartsperrle bzw. für Bad und WC

### Technische Daten

- ▶ Stulpmaß: 250 × 3 × 18 mm
- ▶ Rundstulp – Standard
- ▶ Dornmaß: 50 mm
- ▶ Kastenbreite: 80 mm
- ▶ PZW – Profilzylinder mit Wechsel (beim Betätigen des Schloßes über den Schließzylinder wird die Falle ebenfalls zurückgezogen) Stulp eckig
- ▶ NB - Nutbart inkl. 1 Schlüssel
- ▶ WC – Bad und WC Ausführung



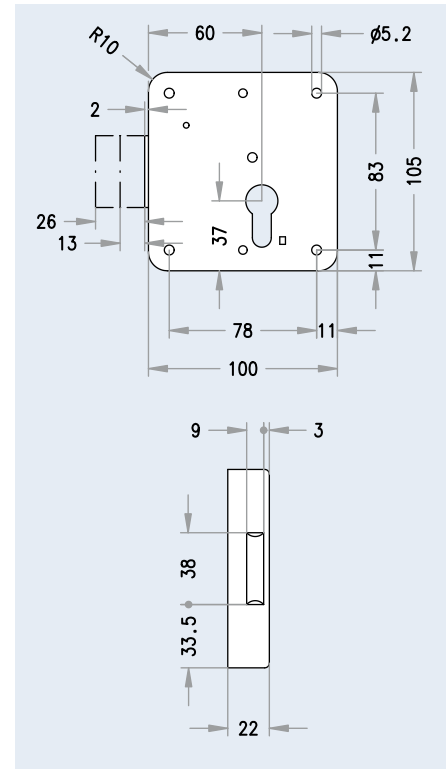
## Anschlagschloss K370



- **Anwendungen und Einsatz**
  - ▶ Anschlagschloss gerichtet für Profizylinder
  - ▶ Geeignet für Kellertüren
- **Technische Daten**
  - ▶ 2-tourig
  - ▶ Verzinkt
  - ▶ Aufschraubbar

### Bestellangaben

- ▶ K370 Links | Art. Nr. 0000146110
- ▶ K370 Rechts | Art. Nr. 0000146102



## Anschlagschloss K375



### Bestellangaben

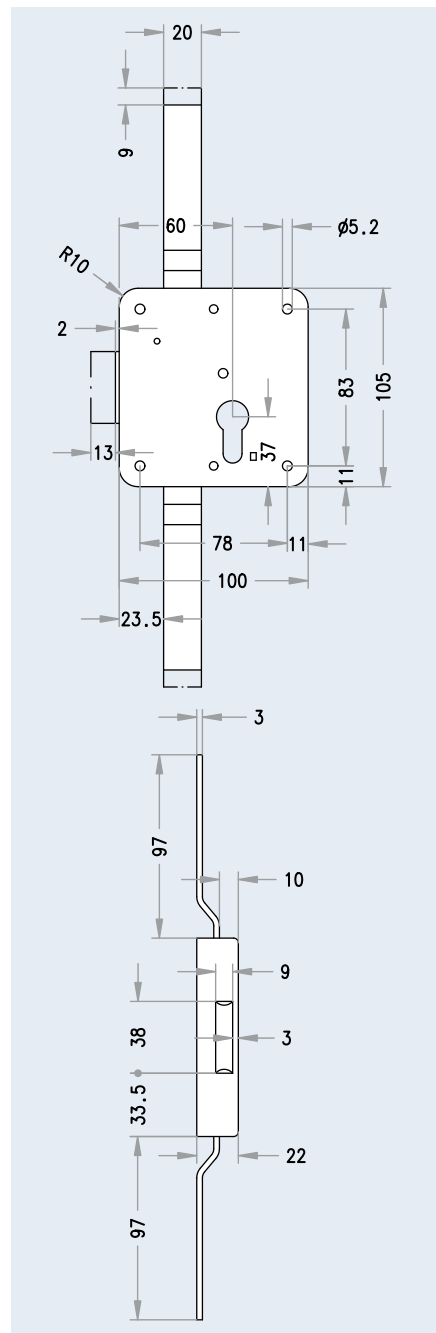
- ▶ K375 Links | Art. Nr. 0000146226
- ▶ K375 Rechts | Art. Nr. 0000146218

### Anwendungen und Einsatz

- ▶ Anschlagschloss gerichtet für Profilzylinder

### Technische Daten

- ▶ 1-tourig
- ▶ Verzinkt
- ▶ Oben und unten Verriegelung
- ▶ Aufschraubbar

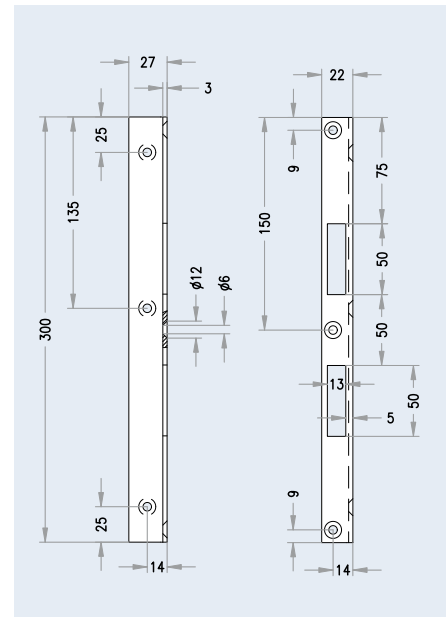




## Sicherheitsschließblech SSB



- **Technische Daten**
  - ▶ Stahlblech 3 mm verzinkt
  - ▶ 300 mm lang
  - ▶ Für 6-fache Verschraubungen gerichtet
- **Funktionsmerkmale**
  - ▶ Gewinkeltes Sicherheitsschließblech
- **Ausführungen**
  - ▶ Chromatverzinkt
  - ▶ Ohne Schrauben



### Bestellangaben

- ▶ S-Schließblech SSB | Art. Nr. 0000214426

## Schließblech 27 mm/10 mm

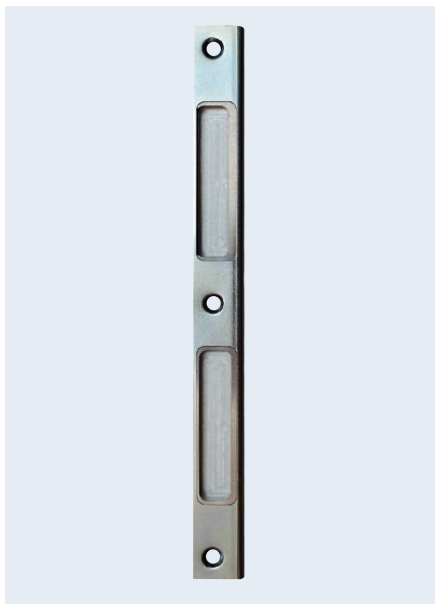


- **Technische Daten**
  - ▶ Stahlblech 1,5 mm verzinkt
  - ▶ 210 mm lang
  - ▶ Für 3-fache bzw 5-fache Verschraubungen gerichtet
- **Funktionsmerkmale**
  - ▶ Gewinkeltes Schließblech
- **Ausführungen**
  - ▶ Ohne Schrauben

### Bestellangaben

- ▶ SB 10 mm rund | Art. Nr. 0000160636
- ▶ SB 10 mm eckig | Art. Nr. 0000160628
- ▶ SB 27 mm rund | Art. Nr. 0000160601
- ▶ SB 27 mm eckig | Art. Nr. 0000160598

## Schließblech Rotaris



### Bestellangaben

- ▶ SB Rotaris | Art .Nr. 0000160687

### Anwendungen und Einsatz

- ▶ Schließblech für den Einsatz im Innenbereich

### Technische Daten

- ▶ Abmessungen: 210 × 20 × 10 mm (6-mm-Eckabrundung)
- ▶ Einfräsmaße:  
210,360 (+0.2 0 – 0,1)  
19,80 (+0.2 0 – 0,1)  
10,60 (+0.2 0 – 0,1)
- ▶ Fräsdurchmesser: 12 mm = R6

### Funktionsmerkmale

- ▶ Vier optimal abgestimmte Verstellpositionen
- ▶ Sichtschutz bei eintourigem Sperren – kann bei zweitourigen Sperren entfernt werden
- ▶ Verstellteil aus hochfestem Kunststoff – für ein sanftes Schließgeräusch
- ▶ Einfaches Einfräsen, nur ein Fräsvorgang
- ▶ Überbauschließblech in allen Oberflächen und Materialien möglich
- ▶ Normunabhängig einsetzbar
- ▶ Fallenanschlag für besonders dichtes Schließen: horizontal 2 mm in 0,5-mm-Schritten verstellbar.

### Lieferumfang

- ▶ Schließblech, Schließblech-Verstellteil

## Schließblech für E-Mini-Türöffner

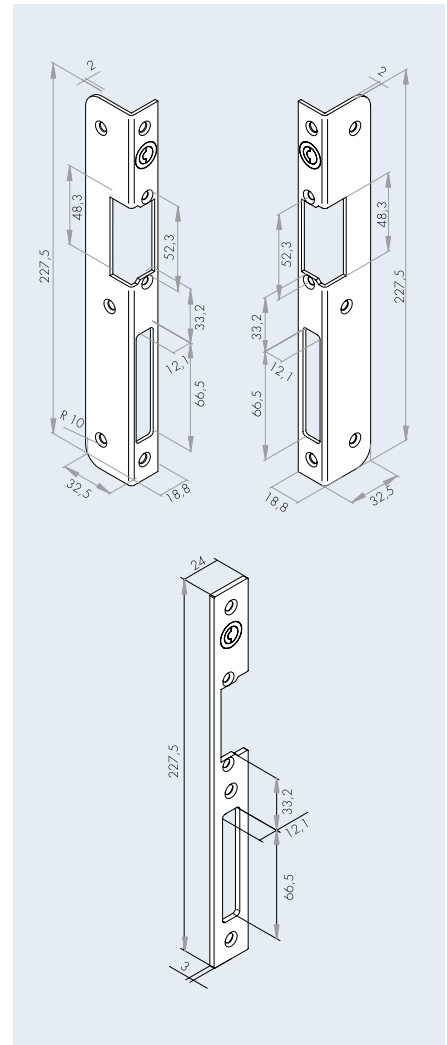


### ■ Technische Daten

- ▶ Ein Schließblech sorgt dafür, dass die Tür im geschlossenen Zustand bleibt. Falle und Türschloss-Riegel greifen in das Schließblech ein.
- ▶ Passend zum elektrischen Mini-Türöffner
- ▶ Abmessungen: 227,5 × 24 × 3 mm
- ▶ SB für Doppeltüren:  
227,5 × 32,5 × 18,8 × 2 mm

### Bestellangaben

- ▶ SB für Mini Türöffner Doppeltür SB  
Art. Nr. 0000216895
- ▶ SB für Mini Türöffner 27 mm Links SB  
Art. Nr. 0000215309
- ▶ SB für Mini Türöffner 27 mm Rechts SB  
Art. Nr. 0000215937



## Schließblech für Doppeltüre

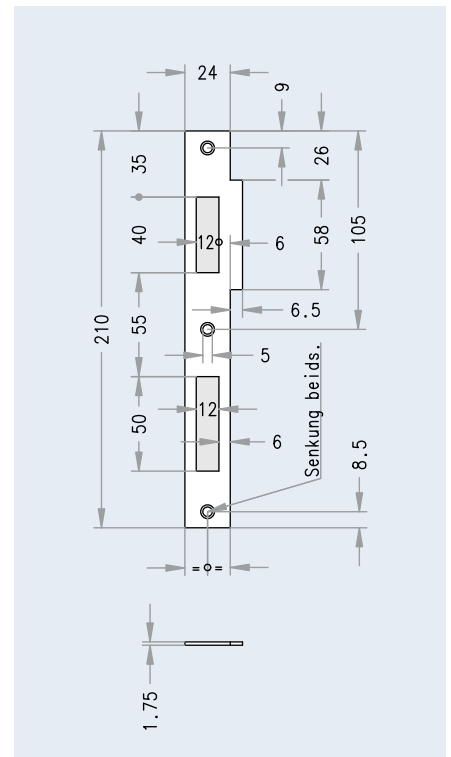


### Bestellangaben

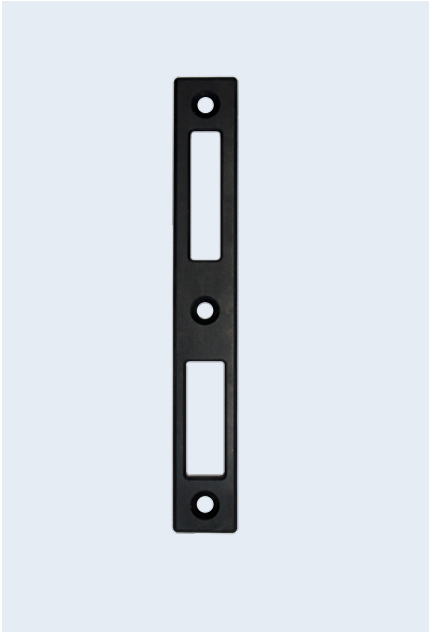
- ▶ SB für Doppeltür SB | Art. Nr. 0000215058

### Technische Daten

- ▶ Ein Schließblech sorgt dafür, dass die Tür im geschlossenen Zustand bleibt. Falle und Türschloss-Riegel greifen in das Schließblech ein.
- ▶ Passend für Doppeltüren Links/Rechts
- ▶ Abmessungen: 300 × 30 × 3 mm



## Schließblech SPL 8 (für Schloss E780)



### ■ Technische Daten

- ▶ Ein Schließblech sorgt dafür, dass die Tür im geschlossenen Zustand bleibt. Falle und Türschloss-Riegel greifen in das Schließblech ein.
- ▶ Passend zu Rohrrahmenschloss E780
- ▶ Für Innentüren
- ▶ Abmessungen: 175 × 20 × 8 mm

### Bestellangaben

- ▶ SPL 8 (für E780) | Art. Nr. 0000149667

## Nutenbartschlüssel für Schloss E300



### Bestellangaben

- ▶ NBS 110 | Art. Nr. 0000217220
- ▶ NBS 120 | Art. Nr. 0000217239
- ▶ NBS 230 | Art. Nr. 0000217247
- ▶ NBS 240 | Art. Nr. 0000217255
- ▶ NBS 350 | Art. Nr. 0000217263
- ▶ NBS 360 | Art. Nr. 0000217271

## Elektrischer Mini-Türöffner 100



### Bestellangaben

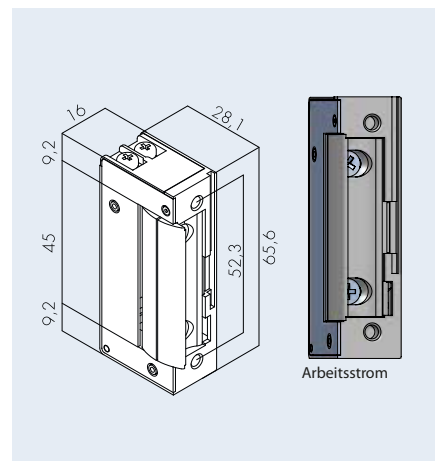
- ▶ Elektrischer Mini-Türöffner 100  
Art. Nr. 0000939870

### Anwendungen und Einsatz

- ▶ Türöffnung auf Knopfdruck: Der elektrische Türöffner bietet Sicherheit bei Stromausfällen, d.h.: Die Tür bleibt auch bei Stromausfall verschlossen. Das dazugehörige e-Schließblech passt dank seiner kompakten Größe in jedes Schloss.

### Technische Daten

- ▶ Für ca. 300.000 Öffnungen
- ▶ Betriebsspannung 9–16 Volt AC/DC
- ▶ Festigkeit gegen Aufbruch (400 kg)
- ▶ Geringe Stromaufnahme
- ▶ Ankerhebel aus Edelstahl
- ▶ Korrosionsfest (in Vereinbarung mit UNI ISO 9227 Standard)
- ▶ Konform mit elektromagnetischer Kompatibilität, Standard 2004/108/CE (EN55014)
- ▶ Funktioniert mit Arbeitsstrom



## Elektrischer Mini-Türöffner 200



### Bestellangaben

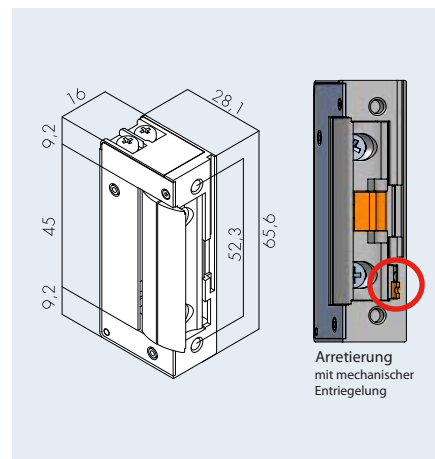
- ▶ Elektrischer Mini-Türöffner 200  
Art. Nr. 0000939889

### Anwendungen und Einsatz

- ▶ Türöffnung auf Knopfdruck: Der elektrische Türöffner bietet Sicherheit bei Stromausfällen, d.h.: Die Tür bleibt auch bei Stromausfall verschlossen. Das dazugehörige e-Schließblech passt dank seiner kompakten Größe in jedes Schloss.

### Technische Daten

- ▶ Für ca. 300.000 Öffnungen
- ▶ Geringe Stromaufnahme, Betriebsspannung 9–16 Volt AC/DC
- ▶ Festigkeit gegen Aufbruch (400 kg)
- ▶ Arretierung mit mechanischer Entriegelung (d.h.: Die Tür kann auch ohne Strom mechanisch geöffnet werden.)
- ▶ Memory-Funktion: Durch einen kurzen Stromimpuls wird der Türöffner solange entriegelt, bis die Tür einmal geöffnet und wieder geschlossen wurde.
- ▶ Korrosionsfest (in Vereinbarung mit UNI ISO 9227 Standard)
- ▶ Konform mit elektromagnetischen Kompatibilität, Standard 2004/108/CE (EN55014)
- ▶ Arbeitsstrom mit manueller Entriegelung (d.h. Die Tür kann auch ohne Strom mechanisch geöffnet werden).



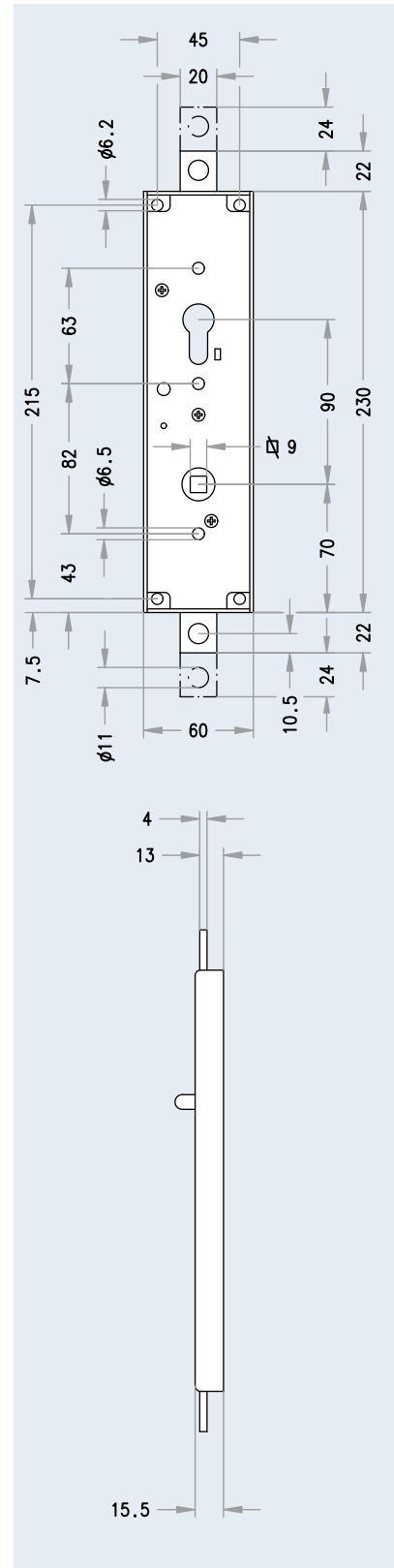
## Garagentorschloss 551



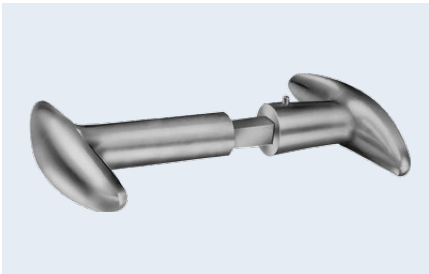
- Anwendungen und Einsatz**
  - ▶ Für Kipp- und Flügeltore
  - ▶ Für Türen und Tore, die tagsüber mit Oliven betätigt werden und abends verschlossen werden
- Technische Daten**
  - ▶ Stahl verzinkt
  - ▶ Vierkant 9 mm
- Funktionsmerkmale**
  - ▶ Stangenausschluss oben/unten
- Ausführung**
  - ▶ 551  
gerichtet für Europrofil-Halbzylinder HZ/32, innen mit Auslöseknopf

### Bestellangaben

- ▶ Garagentorschloss 551 ohne Zylinder  
Art. Nr. 0043615025



## Olive 515 für Garagentorschloss



- Anwendungen und Einsatz**
  - ▶ Olivengarnitur, zum Öffnen und Schließen
- Technische Daten**
  - ▶ silberfarbig eloxiert (F1)
  - ▶ mit 9 mm Vierkant
  - ▶ ohne Rosette
- Ausführungen**
  - ▶ 515/30 für Türstärken bis 30 mm
  - ▶ 515/50 für Türstärken von 30 - 45 mm
  - ▶ 515/75 für Türstärken bis 45 - 75 mm

### Bestellangaben

- ▶ Olive 515/30 | Art. Nr. 0043550101
- ▶ Olive 515/50 | Art. Nr. 0043550128
- ▶ Olive 515/75 | Art. Nr. 0043550136

## Brieffachanlagen HBFA



### ■ Anwendungen und Einsatz

- ▶ Zur vorschriftsmäßigen Aufbewahrung des Postgutes

### ■ Sicherheitsmerkmale

- ▶ Postentnahmesicherung unter Einwurfsklappe, Türscharniere aus Edelstahl

### ■ Technische Daten

- ▶ Gehäuse Stahlblech verzinkt pulverbeschichtet.
- ▶ Türen Stahlblech, Klappen Aluminium pulverbeschichtet

### ■ Zertifizierung

- ▶ Gemäß DIN EN 13724

### ■ Montage & Betrieb

- ▶ Aufputzmontage im Innenbereich (Stanzungen zur Montage vorhanden)
- ▶ Unterputzmontage ohne Putzabdeckrahmen
- ▶ Stanzung für Hebelzylinder ZB27 (Durchmesser 29 mm)

### ■ Ausführungen

- ▶ RAL 9007 = Graualuminium
- ▶ Modell „Breit“:  
370 × 110 × 270 mm (B × H × T)  
3 oder 4 teilig übereinander montiert
- ▶ Modell „Tief“:  
300 × 110 × 380 mm (B × H × T)  
3 oder 4 teilig übereinander montiert
- ▶ Modell „Hoch“:  
370 × 330 × 100 mm (B × H × T)  
Einzelkasten
- ▶ Sonderanlagen z.B. Durchwurfanlagen, freistehende Anlagen usw. auf Anfrage

### Bestellangaben

- ▶ HBFA einzeln Hoch RAL 9007  
Art. Nr. 0000207160
- ▶ HBFA 3teilig Breit RAL 9007  
Art. Nr. 0000207179
- ▶ HBFA 3teilig Tief RAL 9007  
Art. Nr. 0000207187
- ▶ HBFA 4teilig Breit RAL 9007  
Art. Nr. 0000207195
- ▶ HBFA 4teilig Tief RAL 9007  
Art. Nr. 0000207209

### Zubehör

- ▶ HBFA Entnahmesicherung  
Art. Nr. 0000201286



## Rohrtresor 177-PZV mit Kernziehschutz und Mauerverankerung



### Bestellangaben

- ▶ 177 PZV KZS | Art. Nr. 0000101389
- ▶ 177 PZV KZS/D | Art. Nr. 0000101397

### Zubehör

- ▶ Halbzylinder HZ/32 im beliebigen EVVA Schließsystem oder handelsüblicher Europrofil-Halbzylinder
- ▶ Deckelüberwachungskontakt (potentialfreier Ausgang, Schließkontakt) auf Anfrage

### Anwendungen und Einsatz

- ▶ Lagerung von Schlüsseln und Identifikationsmedien
- ▶ Aufbewahrung von General-, Feuerwehr- oder Technikschlüsseln
- ▶ Rascher Zutritt im Notfall von Feuerwehr bzw. berechtigten Servicetechnikern

### Funktionsmerkmale

- ▶ Zum Einbohren in das Mauerwerk
- ▶ Lagebolzen und Führungsnut zum lagerichtigen Einbau
- ▶ Integrierte Schlüsselringaufnahme
- ▶ Modell mit Schwingdeckel für besseren Witterungsschutz (/D)

### Sicherheitsmerkmale

- ▶ Kernziehschutz aus Edelstahl
- ▶ 4-fache Mauerverankerung für zusätzlichen Schutz gegen Missbrauch und Zerstörung
- ▶ Innenliegende Bohrung zur Verschraubung in das Mauerwerk
- ▶ Zurückversetzter Einsatz

### Technische Daten

- ▶ Gehäuse (Kernbohrung):  $\varnothing$  50 mm
- ▶ Abmessungen außen (Rosette):  $\varnothing$  59 mm
- ▶ Gehäuselänge: 159 mm
- ▶ Innen:  $\varnothing$  44  $\times$  82 mm
- ▶ Verschlussdeckel: Edelstahl / Aluminium
- ▶ Gehäuse: Aluminium
- ▶ Schwingdeckel aus Edelstahl (/D)
- ▶ Vorgerichtet für Europrofil-Halbzylinder 32/10 (nicht im Lieferumfang enthalten)

### Lieferumfang

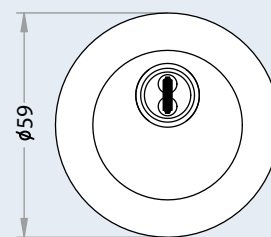
- ▶ Rohrtresor mit Einsatz, ohne Schließzylinder
- ▶ Schlüsselhaken und -ring
- ▶ Montageschraube für Zylinder
- ▶ Montageanleitung

### Montage & Betrieb

- ▶ Einfache Montage in die vorgerichtete Ausnehmung der Außen- oder Innenwand
- ▶ Verschluss mittels Europrofil-Halbzylinder

### Ausführungen

- ▶ 177 PZV KZS: Einsatz mit KZS, mit Mauerverankerung ohne HZ/32
- ▶ 177 PZV/D: Einsatz mit KZS, Mauerverankerung und Niro-Schwingdeckel, ohne HZ/32



## Rohrtresor 178-PZV



### Bestellangaben

- ▶ 178 PZV Alu | Art. Nr. 0000197262
- ▶ 178 PZV Niro | Art. Nr. 0000197254
- ▶ 178 PZV Niro/D | Art. Nr. 0000197629
- ▶ 178 PZV KZS | Art. Nr. 0000101400
- ▶ 178 PZV KZS/D | Art. Nr. 0000101419

### Zubehör

- ▶ Halbzylinder HZ/32 im beliebigen EVVA Schließsystem oder handelsüblicher Europrofil-Halbzylinder
- ▶ Deckelüberwachungskontakt (potentialfreier Ausgang, Schließkontakt) auf Anfrage

### Anwendungen und Einsatz

- ▶ Lagerung von Schlüsseln und Identifikationsmedien
- ▶ Aufbewahrung von General-, Feuerwehr- oder Technikschlüsseln
- ▶ Rascher Zutritt im Notfall von Feuerwehr bzw. berechtigten Servicetechnikern

### Funktionsmerkmale

- ▶ Zum Einbohren in das Mauerwerk
- ▶ Lagerbolzen und Führungsnut zum lagerichtigen Einbau
- ▶ Integrierte Schlüsselringaufnahme
- ▶ Modell mit Schwingdeckel für besseren Witterungsschutz (/D)

### Sicherheitsmerkmale

- ▶ Kernziehschutz aus Edelstahl (KZS)
- ▶ Innenliegende Bohrung zur Verschraubung in das Mauerwerk
- ▶ Zurückversetzter Einsatz

### Technische Daten

- ▶ Gehäuse (Kernbohrung): Ø 50 mm
- ▶ Abmessungen Ø außen: (Rosette) 59 mm
- ▶ Gehäuselänge: 143 mm (178 PZV KZS: 159 mm)
- ▶ Innen: Ø 44 × 82 mm
- ▶ Verschlussdeckel: Aluminium oder Edelstahl (Niro)
- ▶ Gehäuse: Aluminium
- ▶ Schwingdeckel aus Edelstahl (/D)
- ▶ Vorgerichtet für Europrofil-Halbzylinder 32/10 (nicht im Lieferumfang enthalten)
- ▶ Gewicht: 610 g (Nirosta-Modell) 500 g (Aluminium-Modell)

### Lieferumfang

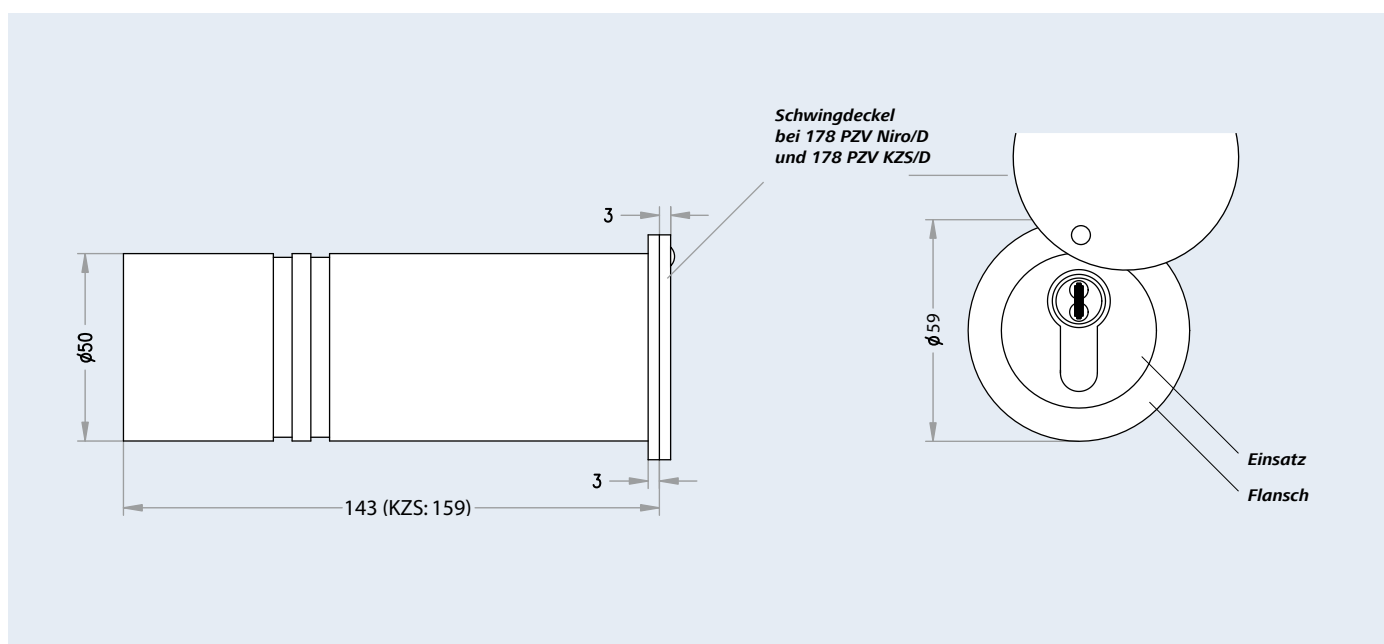
- ▶ Rohrtresor mit Einsatz, ohne Schließzylinder
- ▶ Schlüsselhaken und -ring
- ▶ Montageschraube für Zylinder
- ▶ Montageanleitung

### Montage & Betrieb

- ▶ Einfache Montage in die vorgerichtete Ausnehmung der Außen- oder Innenwand
- ▶ Verschluss mittels Europrofil-Halbzylinder

### Ausführungen

- ▶ 178 PZV Alu: ohne HZ/32
- ▶ 178 PZV Niro: ohne HZ/32
- ▶ 178 PZV Niro/D: mit Niro-Schwingdeckel, ohne HZ/32
- ▶ 178 PZV KZS: Einsatz mit KZS ohne HZ/32
- ▶ 178 PZV/D: Einsatz mit KZS und Niro-Schwingdeckel, ohne HZ/32



## Rohrtresor PZV-179



### Bestellangaben

- ▶ 179 PZV Alu | Art. Nr. 0000197408
- ▶ 179 PZV Niro | Art. Nr. 0000197440
- ▶ 179 PZV Niro/D | Art. Nr. 0000190047

### Zubehör

- ▶ Halbzylinder HZ/32 im beliebigen EVVA-Schließsystem oder handelsüblicher Europrofil-Halbzylinder
- ▶ Deckelkontakt (potentialfreier Ausgang, als Öffner oder Schließer) auf Anfrage

### Anwendungen und Einsatz

- ▶ Lagerung von Schlüsseln und Identifikationsmedien
- ▶ Aufbewahrung von General-, Feuerwehr- oder Technikschlüsseln
- ▶ Rascher Zutritt im Notfall von Feuerwehr bzw. berechtigte Servicetechniker

### Funktionsmerkmale

- ▶ Lagerbolzen und Führungsnut zum lagerichtigen Einbau
- ▶ Integrierte Schlüsselringaufnahme
- ▶ Modell mit Schwingdeckel für besseren Witterungsschutz

### Sicherheitsmerkmale

- ▶ gegen Missbrauch und Zerstörung
- ▶ Innenliegende Bohrung zur Verschraubung in das Mauerwerk
- ▶ Zurückversetzter Einsatz

### Technische Daten

- ▶ Abmessungen (Ø × L) außen: 80 × 143 mm
- ▶ Innen: 60 × 85 mm
- ▶ Gehäuse: Aluminium
- ▶ Verschlussdeckel: Aluminium oder Edelstahl (Niro)
- ▶ Aluminium Rohr mit Aluminium-Flansch
- ▶ Gewicht: 1530 g (Nirosta Modell)
- ▶ 1050 g (Nirosta Modell mit Schwingdeckel)
- ▶ 1990 g (Aluminium Modell)

### Lieferumfang

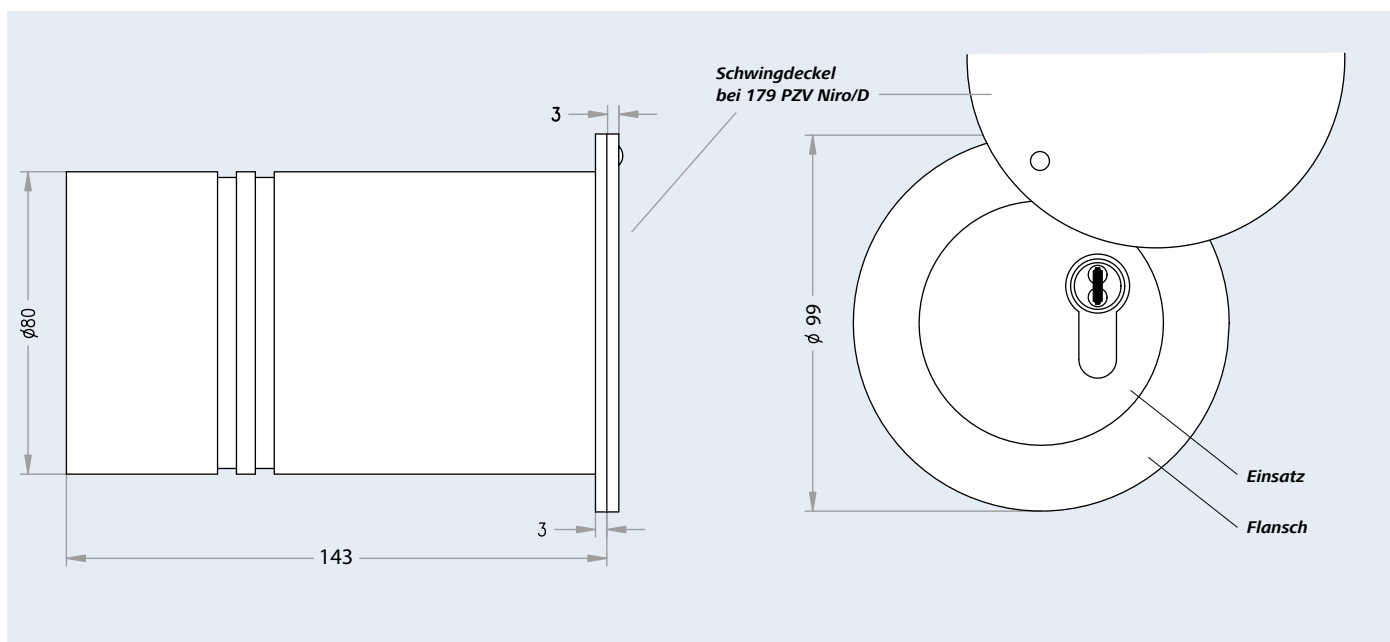
- ▶ Rohrtresor mit Einsatz, ohne Schließzylinder
- ▶ Schlüsselhaken und -ring
- ▶ Montageschraube für Zylinder
- ▶ Montageanleitung

### Montage & Betrieb

- ▶ Einfache Montage in die vorgerichtete Ausnehmung der Außen- oder Innenwand
- ▶ Verschluss mittels Europrofil-Halbzylinder

### Ausführungen

- ▶ 179 PZV Alu: mit Alu-Einsatz, ohne HZ/32, mit Ringnuten
- ▶ 179 PZV Niro: mit Nirosta-Einsatz, ohne HZ/32, mit Ringnuten
- ▶ 179 PZV Niro/D: mit Nirosta-Einsatz, Schwingdeckel, ohne HZ/32



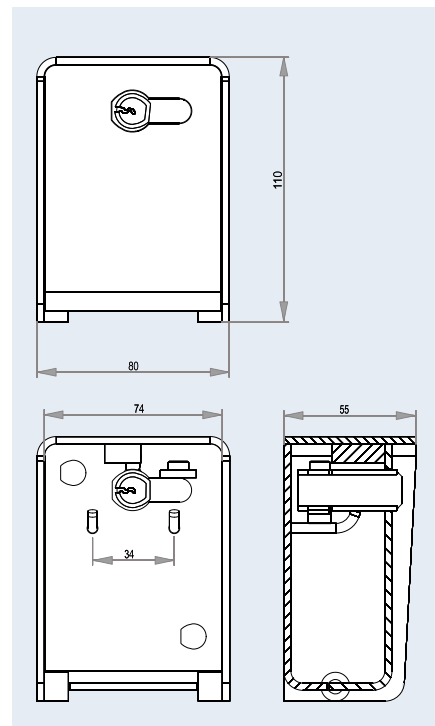
## Schlüsseltresor 180 APT-N



### Bestellangaben

- ▶ Schlüsseltresor 180 APT-N aus Nirosta  
Art. Nr. 0000100714

- Anwendungen und Einsatz**
  - ▶ Aufbewahrung von Schlüsseln und Identifikationsmedien im Außenbereich
- Sicherheitsmerkmale**
  - ▶ sabotagesicher im Aufputz montiert
- Technische Daten**
  - ▶ Vorgefertigt für Halbzylinder
  - ▶ Aus Nirosta, 3 mm, außen gebürstet
  - ▶ Maße (H × B × T): 110 × 80 × 55 mm
- Lieferumfang**
  - ▶ Aufputztresor ohne Halbzylinder HZ/32
  - ▶ Mit Schlüsselhaken



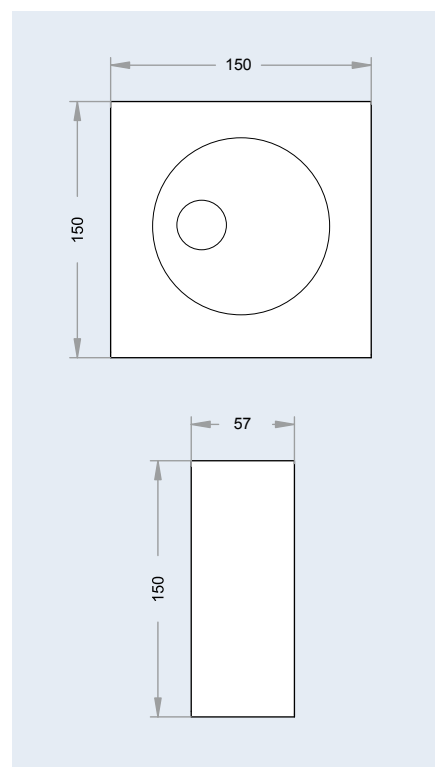
## Schlüsseltresor FASB



### Bestellangaben

- ▶ Schlüsseltresor FASB Aufputz  
Art. Nr. 0000161705
- ▶ Schlüsseltresor FASB Unterputz  
Art. Nr. 0000161707

- Anwendungen und Einsatz**
  - ▶ Aufbewahrung von Schlüsseln und Identifikationsmedien im Außenbereich
- Sicherheitsmerkmale**
  - ▶ Massiver Korpus
- Technische Daten**
  - ▶ Vorgefertigt für ZB27
  - ▶ Aus Nirosta, 3 mm, außen gebürstet
  - ▶ Maße (H × B × T): 150 × 150 × 57 mm
- Lieferumfang**
  - ▶ Aufputztresor ohne ZB27
  - ▶ Mit Schlüsselhaken
- Ausführungen**
  - ▶ RAL 7032
  - ▶ Unterputz (Auf Anfrage)



## Notschlüsselkasten NSK Luxus mit Blechtüre



### Bestellangaben

- ▶ NSK/L, ohne Fenster | Art. Nr. 0000203394

#### ■ Anwendungen und Einsatz

- ▶ Schlüsselaufbewahrung, im Notfall ist der Schlüssel sofort griffbereit

#### ■ Technische Daten

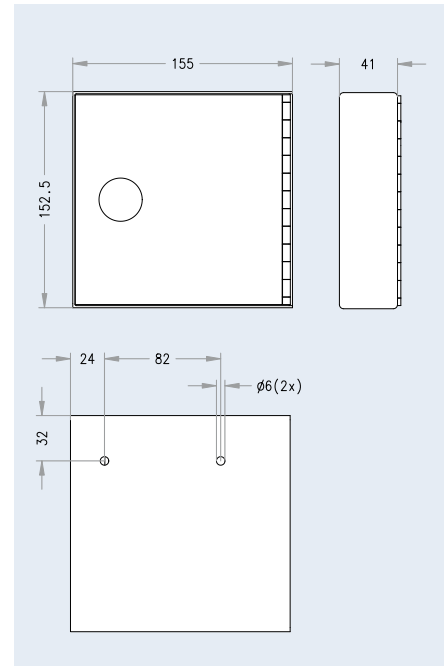
- ▶ Einwandiges Gehäuse aus Stahl
- ▶ Rote Lackierung
- ▶ Volle Blechtüre
- ▶ Maße: 150 × 150 × 40 mm

#### ■ Lieferumfang

- ▶ Notschlüsselkasten ohne Zylinder ZB27

#### ■ Montage & Betrieb

- ▶ Montage in einer Höhe von ca. 1,4 bis 1,6 m an der Wand



## Notschlüsselkasten NSK Luxus



### Bestellangaben

- ▶ NSK/L, mit Fenster | Art. Nr. 0000161616

#### ■ Anwendungen und Einsatz

- ▶ Schlüsselaufbewahrung, im Notfall ist der Schlüssel sofort griffbereit

#### ■ Technische Daten

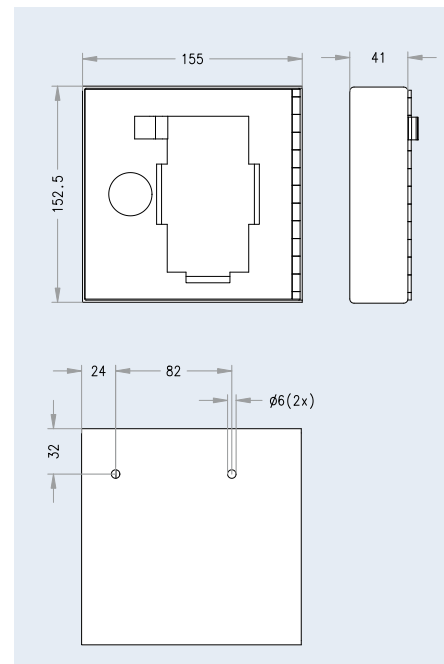
- ▶ Einwandiges Gehäuse aus Stahl
- ▶ Rote Lackierung
- ▶ Fenster aus Glas
- ▶ Maße: 150 × 150 × 40 mm

#### ■ Lieferumfang

- ▶ Notschlüsselkasten ohne Zylinder ZB27

#### ■ Montage & Betrieb

- ▶ Montage in einer Höhe von ca. 1,4 bis 1,6 m an der Wand



## Notschlüsselkasten NSK Luxus mit Hämmerchen



### Bestellangaben

- ▶ NSK/L, mit Fenster ohne Zylinder, inkl. Hammer  
Art. Nr. 0000161608

### Anwendungen und Einsatz

- ▶ Schlüsselaufbewahrung, im Notfall ist der Schlüssel sofort griffbereit

### Technische Daten

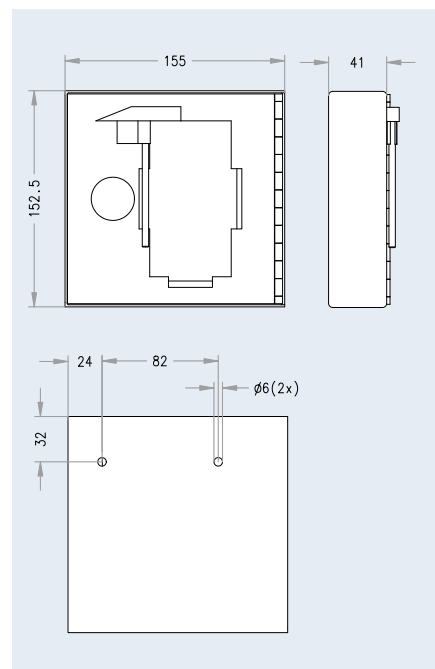
- ▶ Einwandiges Gehäuse aus Stahl
- ▶ Rote Lackierung
- ▶ Fenster aus Glas
- ▶ Maße: 150 × 150 × 40 mm

### Lieferumfang

- ▶ Notschlüsselkasten mit Hämmerchen, ohne Zylinder ZB27

### Montage & Betrieb

- ▶ Montage in einer Höhe von ca. 1,4 bis 1,6 m an der Wand



## MB30 Schlüsseldepotzylinder für Zwangssperre



### Bestellangaben

- ▶ Auf Anfrage

### Anwendungen und Einsatz

- ▶ In den Systemen MCS, 3KS, 3KSplus, ICS, EPS
- ▶ Bestehend aus zwei MB 30 Zylindern (=1 Paar) mit GBZ-Zahnritzel

### Technische Daten

- ▶ Maße: 155 × 155 × 40 mm
- ▶ In Vollblechausführung, Anschlag 90°, Schlüssel senkrecht einsteck- und abziehbar
- ▶ Kombinierbar mit NSK Luxus mit Blechtüre (2 Zwangssperren = 2 Paare), SK 32 (8 Zwangssperren = 8 Paare), SK 50 (max. 12 Zwangssperren = 12 Paare), SK 100 (max. 16 Zwangssperren = 16 Paare)

### Ausführungen

- ▶ Optional mit Schlüsselfang

## Schlüsselkästen



### Bestellangaben

- ▶ SK32 | Art. Nr. 0000161438
- ▶ SK50 | Art. Nr. 0000161446
- ▶ SK100 | Art. Nr. 0000161454
- ▶ M210 | Art. Nr. 0000161462
- ▶ M315 | Art. Nr. 0000161470
- ▶ G500 | Art. Nr. 0000161489
- ▶ G700 | Art. Nr. 0000161497

### Anwendungen und Einsatz

- ▶ Einfache Zuordnung und Beschriftung der Schlüssel mit Hilfe von Schlüsselanhänger

### Funktionsmerkmale

- ▶ Ausklappbare Innentafel für bessere Übersicht

### Technische Daten

- ▶ Aus Stahlblech

### Lieferumfang

- ▶ Schlüsselkasten mit Schlüsselhaken ohne Zylinder

### Montage & Betrieb

- ▶ Für die Wandmontage vorbereitet

### Zubehör

- ▶ Hebelzylinder ZB27 (nicht inkludiert) für SK32, SK50, SK100, M210, M315
- ▶ Möbelzylinder MR25/MR28 (nicht inkludiert) für G500, G700

Typ	Schlüsselhaken	Maße (H x B x T)
SK32	30	275 x 230 x 80
SK50	50	425 x 340 x 80
SK100	100	425 x 340 x 120
M210	210	420 x 370 x 200
M315	300	420 x 370 x 200
G500	494	800 x 900 x 220
G700	702	800 x 900 x 220

## Türschließer TS1500



### Bestellangaben

- ▶ TS1500, Silber  
Art. Nr. 0000220100
- ▶ TS1500, Weiß  
Art. Nr. 0000220108

### Anwendungen und Einsatz

- ▶ Für ein sanftes Türschließen geeignet
- ▶ Für rechte und linke Anschlagtüren ohne Umstellung
- ▶ Für einflügelige Türen (bis 1100 mm Breite)

### Funktionsmerkmale

- ▶ Schließgeschwindigkeit und der hydraulische Endschlag sind einstellbar

### Technische Daten

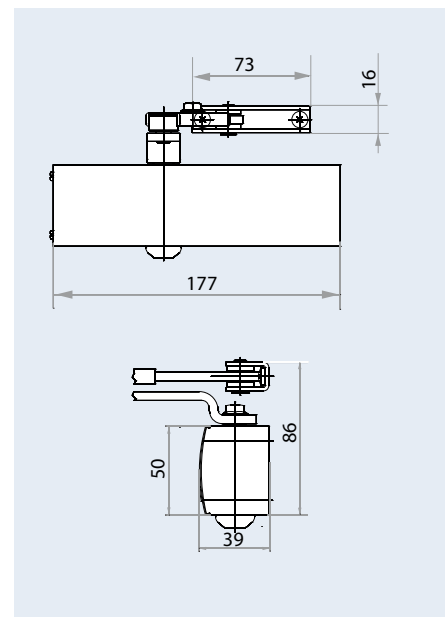
- ▶ Schließkraft geprüft nach EN1154 (bis Größe 4)
- ▶ Abmessungen: 177 x 39 x 50 mm
- ▶ Schließkraft einstellbar (über Montage)
- ▶ Schließgeschwindigkeit einstellbar
- ▶ Endschlag einstellbar (über Ventil)

### Lieferumfang

Türschließer, Türschließer-Gestänge, Bohrschablone, Montageanleitung, Schraubenset

### Ausführungen

Farben: silber, weiß



## Türschließer



### Bestellangaben

- ▶ 110/235 SB | Art. Nr. 0001910647
- ▶ 125/255 SB | Art. Nr. 0001910655

### Anwendungen und Einsatz

- ▶ Einfache Schließlösung für fast jede Tür

### Funktionsmerkmale

- ▶ Für linke und rechte Türen anwendbar
- ▶ Einfache Montage

### Ausführung

- ▶ Verzinkt

### Technische Daten

- ▶ 110/235 mm geeignet für Türgewicht bis 40 kg
- ▶ 125/255 mm geeignet für Türgewicht bis 60 kg

### Lieferumfang

- ▶ Stangentürschließer mit Vorspannstift und Stangenführung

## Türfeststeller



### Bestellangaben

- ▶ 130/25/35 Gold SB | Art. Nr. 0001910817
- ▶ 130/25/35 Silber SB | Art. Nr. 0001910809
- ▶ 130/25/35 Weiß SB | Art. Nr. 0001910825
- ▶ 180/30/50 Gold SB | Art. Nr. 0001910841
- ▶ 180/30/50 Silber SB | Art. Nr. 0001910833
- ▶ 180/30/50 Weiß SB | Art. Nr. 0001910868

### Anwendungen und Einsatz

- ▶ Einfache und stabile Fixierung der Tür in gewünschter Position

### Funktionsmerkmale

- ▶ Für jede Tür anwendbar
- ▶ Einfache Montage

### Ausführung

- ▶ Gold, Silber, Weiß

### Technische Daten

- ▶ Höhe 130 mm, Breite 25 mm, Hub ca. 35 mm, geeignet für Türgewicht bis 25 kg
- ▶ Höhe 180 mm, Breite 30 mm, Hub ca. 50 mm, geeignet für Türgewicht bis 40 kg

### Lieferumfang

- ▶ Türfeststeller



## Türspion 700



### ■ Anwendungen und Einsatz

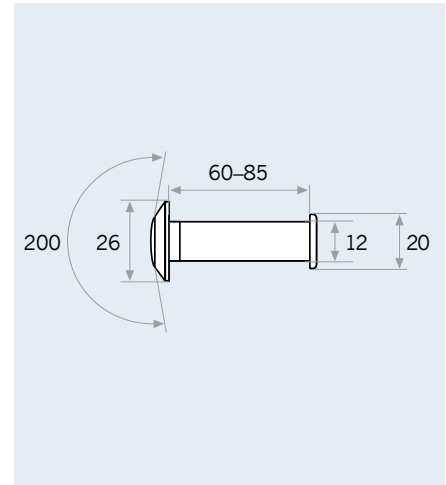
- ▶ Hauseingangstüren und Wohnungsabschlusstüren
- ▶ Einfach durchschauen

### ■ Technische Daten

- ▶ Türstärke 60–85 mm
- ▶ Ca. 200° Blickwinkel
- ▶ Durchmesser: 14 mm

### ■ Ausführungen

- ▶ Optional mit 10-mm-Verlängerung
- ▶ Farben: Nickel, Messing



### Bestellangaben

- ▶ 700 NI | Art. Nr. 0000939722
- ▶ 700 MS | Art. Nr. 0000939722

### Zubehör

- ▶ Verlängerung 10 mm | Art. Nr. 0000939994

## Türspion 800



### ■ Anwendungen und Einsatz

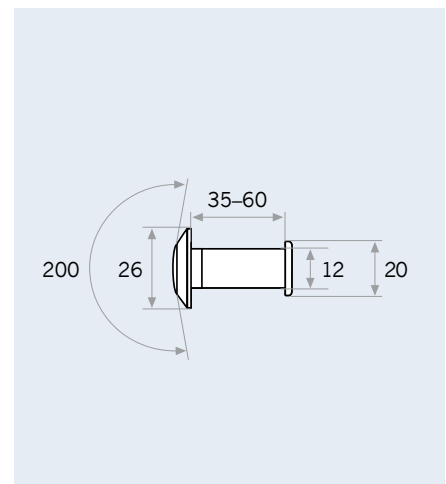
- ▶ Hauseingangstüren und Wohnungsabschlusstüren
- ▶ Einfach durchschauen

### ■ Technische Daten

- ▶ Türstärke 35–60 mm
- ▶ Ca. 200° Blickwinkel
- ▶ Durchmesser: 14 mm

### ■ Ausführungen

- ▶ Optional mit 10-mm-Verlängerung
- ▶ Farben: Nickel, Messing



### Bestellangaben

- ▶ 800 NI | Art. Nr. 000939749
- ▶ 800 MS | Art. Nr. 0000939730

### Zubehör

- ▶ Verlängerung 10 mm | Art. Nr. 0000939994

## Türkette TK10 / 100



### Bestellangaben

- ▶ TK 10 MS | Art. Nr. 0000939668
- ▶ TK 10 NI | Art. Nr. 0000939676
- ▶ TK 10 Weiß | Art. Nr. 0000939684
- ▶ 100 MS SB | Art. Nr. 0000213292
- ▶ 100 NI SB | Art. Nr. 0000213314
- ▶ 100 Weiß SB | Art. Nr. 0000213322

### Anwendungen und Einsatz

- ▶ Diese Türkette ermöglicht ein spaltbreites Öffnen der Tür in gesicherter Position

### Technische Daten

- ▶ Kindersicherung: Gefederter Riegel dient als Kindersicherung
- ▶ Türteil: 100 × 23 mm
- ▶ Stockteil: 23 × 53 mm
- ▶ Gehärtete Kette: Länge 170 mm

### Ausführungen

- ▶ Farben: Nickel, Messing, Weiß

## Türkette TK20 / 200



### Bestellangaben

- ▶ TK 20 MS | Art. Nr. 0000939692
- ▶ TK 20 NI | Art. Nr. 0000939706
- ▶ 200 MS SB | Art. Nr. 0000213330
- ▶ 200 NI SB | Art. Nr. 0000213349

### Anwendungen und Einsatz

- ▶ Diese Türkette ermöglicht ein spaltbreites Öffnen der Tür in gesicherter Position.

### Technische Daten

- ▶ Kindersicherung: Gefederter Riegel dient als Kindersicherung
- ▶ Türteil: 100 × 23 mm
- ▶ Stockteil: 23 × 53 mm
- ▶ Kette: 165 mm

### Ausführungen

- ▶ Farben: Nickel, Messing

## Überfalle 20/75, 20/95, 20/115, 20/155



### ■ Anwendungen und Einsatz

- ▶ Überfallen gewähren zusammen mit dem richtigen Hangschloss Schutz gegen Aufbruchattacken

### ■ Technische Daten

- ▶ 20/75: 76 × 29 mm, Lochdurchmesser für Hangschloss 9,5 mm
- ▶ 20/95: 97 × 39 mm, Lochdurchmesser für Hangschloss 9,5 mm
- ▶ 20/115: 116 × 47 mm, Lochdurchmesser für Hangschloss 13,5 mm
- ▶ 20/155: 157 × 47 mm, Lochdurchmesser für Hangschloss 12,5 mm
- ▶ Korrosionsschutz und gehärtete Stahlöse
- ▶ Geschützte Gelenkstifte und verdeckte Schrauben

### Bestellangaben

- ▶ 20/75 | Art. Nr. 0000939633
- ▶ 20/95 | Art. Nr. 0000939641
- ▶ 20/115 | Art. Nr. 0000939625
- ▶ 20/155 | Art. Nr. 0000940151

## Riegel 10/100



### ■ Anwendungen und Einsatz

- ▶ Schieberiegel für z.B. Gartentore und Schuppentüren. Der Riegel gewährt zusammen mit dem richtigen Hangschloss Schutz gegen Aufbruchattacken.

### ■ Technische Daten

- ▶ 100 × 39 mm, Ösendurchmesser für Hangschloss 9,5 mm
- ▶ Gehärteter Riegel
- ▶ Korrosionsgeschützt durch Zink-Chromatierung
- ▶ Verdeckte Schrauben

### Bestellangaben

- ▶ 10/100 | Art. Nr. 0000939757

## Überfalle 10/80 (DG)



Abbildung: DG-Ausführung

### Bestellangaben

- ▶ 10/80 | Art .Nr. 0000939609
- ▶ 10/80 DG | Art. Nr. 0000939595

### ■ Anwendungen und Einsatz

- ▶ Überfallen gewähren zusammen mit dem richtigen Hangschloss Schutz gegen Aufbruchattacken.

### ■ Technische Daten

- ▶ Eignung für aufschlagende Türen (Türblatt und Türrahmen liegen nicht auf einer Ebene) und nicht aufschlagende Türen (Türblatt und Türrahmen liegen auf einer Ebene)
- ▶ DG-Ausführung: 125 × 28 mm, Lochdurchmesser für Hangschloss 9,5 mm
- ▶ 80 × 28 mm, Lochdurchmesser für Hangschloss 9,5 mm
- ▶ Korrosionsschutz und gehärtete Stahllöse
- ▶ Geschützte Gelenkstifte und verdeckte Schrauben

## Überfalle 10/100 (DG)



Abbildung: DG-Ausführung

### Bestellangaben

- ▶ 10/80 | Art .Nr. 0000939587
- ▶ 10/100 DG | Art. Nr. 0000939579

### ■ Anwendungen und Einsatz

- ▶ Überfallen gewähren zusammen mit dem richtigen Hangschloss Schutz gegen Aufbruchattacken.

### ■ Technische Daten

- ▶ Eignung für aufschlagende Türen (Türblatt und Türrahmen liegen nicht auf einer Ebene) und nicht aufschlagende Türen (Türblatt und Türrahmen liegen auf einer Ebene)
- ▶ 100 × 35 mm, Lochdurchmesser für Hangschloss 11 mm
- ▶ DG-Ausführung: 160 × 35 mm, Lochdurchmesser für Hangschloss 11 mm
- ▶ Korrosionsschutz und gehärtete Stahllöse
- ▶ Geschützte Gelenkstifte und verdeckte Schrauben

## Bauschlüssel B2



### Bestellangaben

- ▶ B2 | Art. Nr. 0000190632

### Technische Daten

- ▶ Die Schlüsselspitze mit konischem Vierkant ermöglicht ein einfaches Öffnen und Schließen der Türen
- ▶ Vierkant-Dornschlüssel 6, 7 und 8 mm
- ▶ Schließnase für Profilzylinderausnehmung
- ▶ Vierkant-Dorn von 6 - 10 mm
- ▶ Sechskantschlüssel 3 mm

### Ausführung

- ▶ Druckguss vernickelt

## Bauschlüssel mit Zylindermesseinheit B3



### Bestellangaben

- ▶ B3 mit Zylindermesseinheit  
Art. Nr. 0000178195

### Anwendungen und Einsatz

- ▶ Die Schlüsselspitze mit konischem Vierkant ermöglicht ein einfaches Öffnen und Schließen der Türen
- ▶ Vierkant-Dornschlüssel 6, 7 und 8 mm
- ▶ Schließnase für Profilzylinderausnehmung
- ▶ Vierkant von 7–10 mm
- ▶ Sechskantschlüssel 3 mm
- ▶ Zylindermesseinheit

### Ausführung

- ▶ Druckguss, vernickelt

## Multi-Tool Bauschlüssel B4



### Bestellangaben

- ▶ B4 Multifunktionswerkzeug  
Art. Nr. 0000178198

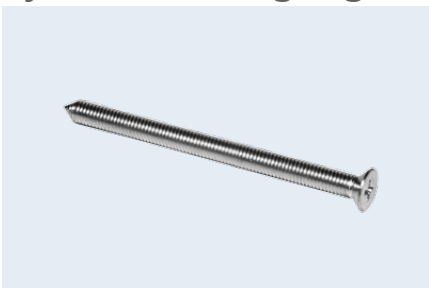
### Anwendungen und Einsatz

- ▶ Außenvierkant SW 7 + 8 mm
- ▶ Außendreikant Größe 8 mm
- ▶ Schraubeneinsatz Pozidrive Nr. 2
- ▶ Schraubeneinsatz Längsschlitz Größe 3
- ▶ Heizkörperentlüftungs-Vierkant SW 5 mm
- ▶ Messkala bis 40 mm
- ▶ Rundzylinder-Mitnehmer Nenn-ø 22 mm
- ▶ Flaschenöffner am Mitnehmer
- ▶ Innen-Vierkant SW 7 / 8 / 9 / 10 mm
- ▶ Innen-Sechskant SW 3 mm

### Ausführung

- ▶ Matt, vernickelt

## Zylinderbefestigungsschrauben



### Anwendungen und Einsatz

- ▶ Zur Befestigung des Zylinders

### Ausführung

- ▶ Stahl verzinkt, Messing
- ▶ 40 mm, 60 mm, 70 mm, 80 mm, 100 mm

### Bestellangaben

- ▶ ZS 40 | Art. Nr. 0000157619
- ▶ ZS 60 | Art. Nr. 0000157627
- ▶ ZS 70 | Art. Nr. 0000157635
- ▶ ZS 80 | Art. Nr. 0000157643
- ▶ ZS 100 | Art. Nr. 0000157678
- ▶ ZS 70 MS | Art. Nr. 0043350218
- ▶ Bit Torx | Art. Nr. 0043570111
- ▶ Resistorz ZS 50, 60, 70, 80 auf Anfrage

## Multi-Spray



### Bestellangaben

- ▶ Multi-Spray 200ml | Art. Nr. 0000199222
- ▶ Multi-Spray 400ml | Art. Nr. 0000197270

### Anwendungen und Einsatz

- ▶ Unentbehrlich für Haus und Garten, am Arbeitsplatz, für Fahrzeuge, Sport- und Freizeitgeräte, in Industrie und Landwirtschaft; bei Maschinen aller Art und Schössern sowie allen Elektrogeräten.

### Sicherheitsmerkmale

- ▶ Frei von Silikon, verharzt daher auch empfindliche Materialien nicht

### Funktionsmerkmale

- ▶ Beseitigt Quietsch- und Knarrgeräusche
- ▶ Starthilfe bei nassen Motoren
- ▶ Löst festgefressene Teile
- ▶ Schützt vor Korrosion
- ▶ Löst hartnäckige Reinigungsprobleme

### Ausführungen

- ▶ Multi-Spray 200 ml
- ▶ Multi-Spray 400 ml

## Spezial-Spray



### Bestellangaben

- ▶ EVVA Spezial-Spray 100ml, Fin Super Art. Nr. 0088002458
- ▶ EVVA Spezial-Spray 300ml, Fin Super Art. Nr. 0088002431
- ▶ EVVA Spezial-Spray 500ml, Fin Lube Art. Nr. 0088002423

### Anwendungen und Einsatz

- ▶ Hochwirksames Trockenschmieröl und Pflegemittel mit Teflon®, verpackt in einer handlichen Sprühdose. Bildet auf der Oberfläche einen sauberen und trockenen, stark haftenden Schmierfilm, der extrem wasser- und schmutzabweisend ist. Bewährt für fast alle tagtäglichen Schmier-, Pflege- und Reparaturarbeiten im KFZ-Bereich, Handwerk, Gewerbe und Industrie.

### Technische Daten

- ▶ Farbe Gelbbraun
- ▶ Zusammensetzung: Mischung aus mineralischem und synthetischem Öl, paraffinischen Lösungsmitteln, Teflon® und Zusätzen; Temperaturbereich -43°C bis +170°C Dynamische Viskosität @20°C (ASTM D2983) 65 mPas NATO-Stocknummer (NSN) 9150-17-110-3048

### Funktionsmerkmale

- ▶ Trockene, saubere Schmierung
- ▶ Hoher Verschleißschutz bei sehr langer Standzeit
- ▶ Weist Schmutz ab
- ▶ Guter Korrosionsschutz und rostlösende Eigenschaften
- ▶ Stark wasserabweisend
- ▶ Gute reinigende Eigenschaften
- ▶ Sehr gute Kriecheneigenschaften für unzugängliche Stellen
- ▶ Verhindert das Anfriern beweglicher Teile

### Ausführungen

- ▶ Fin Super 100 (100 ml)
- ▶ Fin Super 300 (300 ml)
- ▶ Fin Lube 500 (500 ml)



**A ▶** EVVA Sicherheitstechnologie GmbH  
Wienerbergstraße 59–65 | A-1120 Wien  
T +43 1 811 65-0 | F +43 1 812 20 71  
office-wien@evva.com | www.evva.com

**D ▶** EVVA Sicherheitstechnik GmbH  
Höfgeschhofweg 30 | D-47807 Krefeld  
T +49 2151 37 36-0 | F +49 2151 37 36-5635  
office-krefeld@evva.com | www.evva.de

EVVA Sicherheitstechnik GmbH  
Föppelstraße 15 | D-04347 Leipzig  
T +49 341 234 090-5 | F +49 341 234 090-5760  
office-leipzig@evva.com | www.evva.de

EVVA Sicherheitstechnik GmbH  
Kieffholzstraße 287 | D-12437 Berlin-Treptow  
T +49 30 536 017-0 | F +49 30 536 017-5722  
office-berlin@evva.com | www.evva.de