



Produktkatalog

Mechanisches Schließsystem **ICS**

Systemeigenschaften

Das Wendeschlüsselsystem ICS bietet hohen Schutz dank der einzigartigen Kombination von drei unterschiedlichen Sperrtechnologien: Längsprofil, Kurvensystem und verdeckte, innen liegende Codierung am ICS-Schlüssel. ICS ist bestens für anspruchsvolle Design- und Komfortanforderungen geeignet.



Nachschlüsselsicherheit

- ▶ Organisatorischer Schutz durch ein Legitimationsverfahren bei der Nachschlüsselbestellung
- ▶ Rechtlicher Schutz durch Patente und andere Schutzrechte
- ▶ Technischer Schutz

Schließzylindersicherheit

- ▶ Abtastschutz
- ▶ Aufbohrschutz
- ▶ Zieh- und Abreißschutz
- ▶ Pickingschutz
- ▶ Schlagschlüsselschutz

Vorteile auf einen Blick

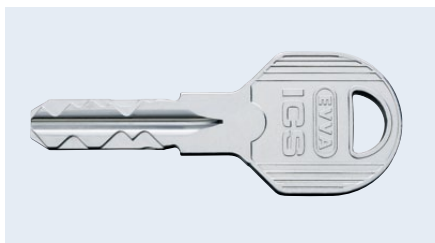
- ▶ Hohe Nachschlüsselsicherheit
- ▶ Für betriebsorientierte Schließanlagen
- ▶ Kombination von drei Sperrtechnologien
- ▶ Formschönes Design
- ▶ Wendeschlüssel
- ▶ Kurze Baulängen (27 / 27)
- ▶ Höchste Verschleißfestigkeit
- ▶ Modul- oder Kompaktbauweise



Inhaltsverzeichnis

Schlüssel	2
Doppelzylinder	4
Knaufzylinder	5
Halbzylinder	6
Runddoppelzylinder	7
Rundknaufzylinder	8
Rundhalbzylinder	9
Zylinder-Optionen	10
Knaufvarianten	15
Hangschloss	18
Außenzylinder	22
Hebelzylinder/Verschlusszylinder	27
Schaltzylinder	34
Schalterzylinder	37
Aufbauzylinder	44
Druckzylinder	48
Zentralverschlusszylinder	50
Verschlusszylinder	52
Schließhebelvarianten	54
Zubehör	56

Standard-Schlüssel

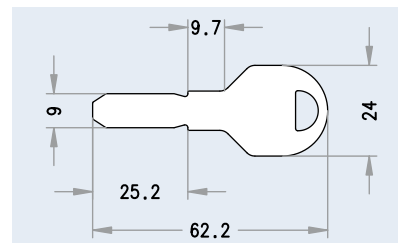


Bestellangaben

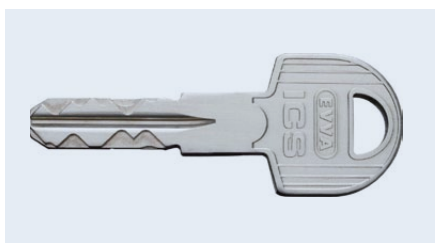
- ▶ SL [Anlagen- und Schlüsselnummer]

Technische Daten

- ▶ Schlüssel aus spezieller, widerstandsfähiger Neusilberlegierung
- ▶ Bei Schließanlagen, fortlaufende Nummerierung der Schließung serienmäßig
- ▶ max. 9-stellige Schlüsselnummer



Schlüssel für extra starke Panzerrosetten

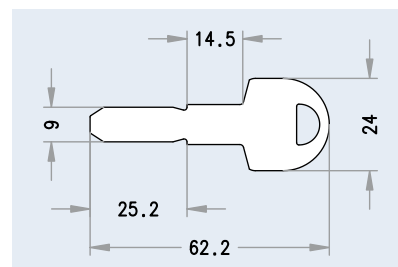


Bestellangaben

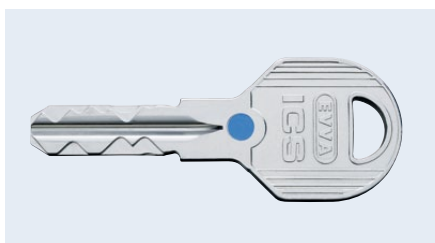
- ▶ SLABG [Anlagen- und Schlüsselnummer]

Technische Daten

- ▶ Schlüssel mit verlängertem Schlüsselhals
- ▶ Schlüssel aus spezieller, widerstandsfähiger Neusilberlegierung
- ▶ Bei Schließanlagen, fortlaufende Nummerierung der Schließung serienmäßig
- ▶ max. 9-stellige Schlüsselnummer



Schlüssel mit Farbpunkt

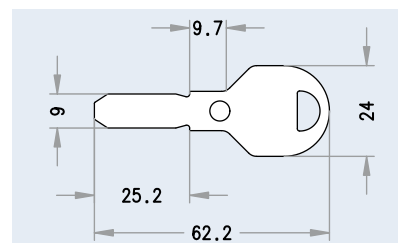


Bestellangaben

- ▶ SL [Anlagen- und Schlüsselnummer]
- ▶ Farbpunkt [Farbe] rot, blau, grün, gelb, braun, schwarz, violett, dunkelrot, aubergine, rosa

Technische Daten

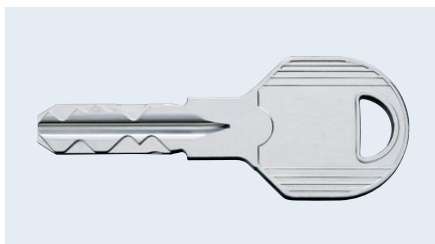
- ▶ Schlüssel aus spezieller, widerstandsfähiger Neusilberlegierung
- ▶ versenkter Farbpunkt am Schlüsselhals
- ▶ Bei Schließanlagen, fortlaufende Nummerierung der Schließung serienmäßig
- ▶ max. 9-stellige Schlüsselnummer



Bestellhinweis

- ▶ auch mit verlängertem Schlüsselhals erhältlich (SLABG)

Schlüssel mit Zusatznummerierung

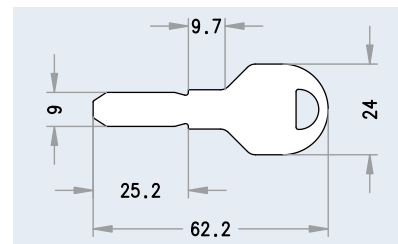


Bestellangaben

- ▶ SL [Anlagen- und Schlüsselnummer] Bezeichnung/Nummer lt. Kundenwunsch nach technischer Machbarkeit (keine Sonderzeichen)

Technische Daten

- ▶ Schlüssel aus spezieller, widerstandsfähiger Neusilberlegierung
- ▶ Nummerierung nach Kundenwunsch (zusätzlich zu Anlagennummer und Schlüsselnummer)
- ▶ max. 4-stellige Zusatznummer laut Kundenwunsch



Bestellhinweis

- ▶ auch mit verlängertem Schlüsselhals erhältlich (SLABG)

Schlüssel mit Kunststoffkappe

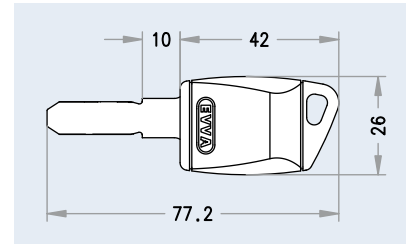


Bestellangaben

- ▶ SLKA, [Farbe], [Anlagen- und Schlüsselnummer]

Technische Daten

- ▶ Schlüssel aus spezieller, widerstandsfähiger Neusilberlegierung
- ▶ Schlüsselkappe aus robustem Polycarbonat, Farbe: anthrazit
- ▶ Optional: Schlüsseloberteil aus Kunststoff Farbe: rot, blau, gelb, grün



Bestellhinweis

- ▶ wenn nicht anders angegeben Schlüsselkappe anthrazitfarben

Combi-Schlüssel Proximity

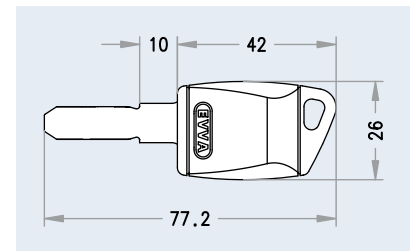


Bestellangaben

- ▶ CC [Identmedium], [Farbe], [Schlüsselhalslänge], [Anlagen- und Schlüsselnummer]
- ▶ z.B.: CCM1KES, 100MU01

Technische Daten

- ▶ Schlüssel mit integriertem elektronischen Identmedium (berührungslos)
- ▶ Schlüsselkappe aus robustem Polycarbonat, Farbe: anthrazit (E), rot (R), gelb (Y)
- ▶ Identmedium:
 - M1K: Mifare Classic 1K, SALTO segmentiert
 - M1U: Mifare Classic 1K, unsegmentiert
 - M4K: Mifare Classic 4K, SALTO segmentiert
 - M4U: Mifare Classic 4K, unsegmentiert
 - D4K: DESFire 4K, SALTO segmentiert
 - D4U: DESFire 4K, unsegmentiert
 - L1K: Legic 1K, SALTO segmentiert
- ▶ Schlüsselhalslänge: (S) Short - 10 mm Standard (L) Long - 15 mm Optional



Combi-Schlüssel iButton

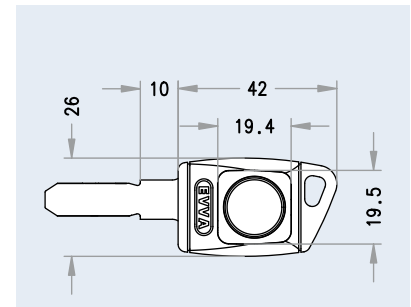


Bestellangaben

- ▶ CEIRWE [Schlüsselhalslänge], [Anlagen- und Schlüsselnummer]
- ▶ z.B.: CEIRWE, 100MU01

Technische Daten

- ▶ Schlüssel mit integriertem elektronischen Identmedium (kontaktbehaftet)
- ▶ Schlüsselkappe aus robustem Polycarbonat, Farbe anthrazit
- ▶ Schlüsselhalslänge: (S) Short - 10 mm Standard (L) Long - 15 mm Optional



Combi-Schlüssel Nachrüstvariante

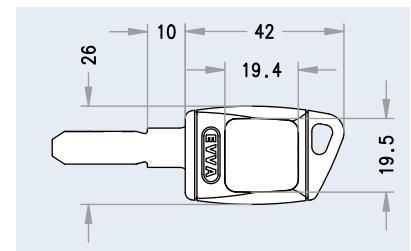


Bestellangaben

- ▶ CE000TS [Schlüsselhalslänge], [Anlagen- und Schlüsselnummer]
- ▶ z.B.: CE000TS, 100MU01

Technische Daten

- ▶ Schlüssel ist vorbereitet für die Integration elektronischer Nachrüstmedien (berührungslos und kontaktbehaftet)
- ▶ Schlüsselkappe aus robustem Polycarbonat, ohne Elektronik, Farbe anthrazit
- ▶ Schlüssel kann vor Ort durch den Kunden mit einem Nachrüstmedium ausgestattet werden
- ▶ Schlüsselhalslänge: (S) Short - 10 mm Standard (L) Long - 15 mm Optional



Doppelzylinder DZ | SYMO (System modular)



Bestellangaben

- ▶ DZ [Zylinderlänge A/B, SYMO], [Oberflächen-ausführung], [Sicherheits- und Einsatzopti-onen]
- ▶ z.B.: DZ 31/36, SYMO, NI, BSZ
Doppelzylinder A=31 / B=36, SYMO,
Oberfläche vernickelt, mit BSZ-Option

Anwendungen und Einsatz

- ▶ für Einsteckschlösser nach DIN, ÖNORM bzw. Schlösser mit PZ - Profilzylinder-ausnehmung
- ▶ für Haustüren, Verbindungstüren, Wohnungseingangstüren, Sicherheits-türen, Rohrrahmentüren,...

Funktionsmerkmale

- ▶ beidseitig mit Schlüssel sperrbar
- ▶ Sperrnasenbewegung 360 Grad
- ▶ Sperrnasenabzugsstellung 30 Grad rechts von der kurzen Seite

Sicherheitsmerkmale

- ▶ gehärtete HSS Stahlstifte im Zylinderkern (64-66 HRC) als Bohrschutz
- ▶ gehärtete Stahlkugel und 1. Zuhaltung aus gehärtetem Stahl
- ▶ speziell geformte Sperrstifte als Abtastschutz und Pickingschutz
- ▶ mit Chrom-Nickel-Zwischenachse als Ziehschutz

Technische Daten

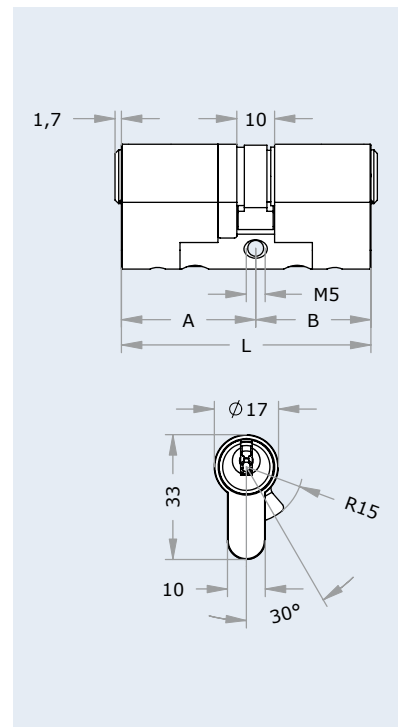
- ▶ Zylindergehäuse: Grundmaterial Messing, Oberflächen lt. Ausführung
- ▶ Zylinderkern: Grundmaterial Messing, Oberflächen lt. Ausführung
- ▶ Sperrnasenbreite 9,3 mm
- ▶ System modular (SYMO)
- ▶ Zylindermodule beidseitig angefast

Lieferumfang

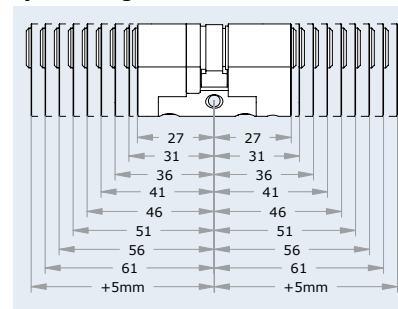
- ▶ Schließzylinder mit Befestigungsschraube M5 x 70

Bestellhinweise

- ▶ Sicherheits- und Einsatzoptionen siehe S. 13
- ▶ auch lieferbar mit Befestigungsschrauben M5 x 40, M5 x 60, M5 x 80, M5 x 100



Zylinderlängen



Oberflächenausführungen

	Abkürzung	Standard	Aufpreis
Nickel	NI	●	
Messing	MS	●	
Nickel stirnseitig poliert ¹	NP		○
Nickel voll poliert ²	NPV		○
Messing stirnseitig poliert lackiert ¹	MP		○
Messing voll poliert lackiert ²	MPV		○
Chrom	CR		○
Chrom stirnseitig poliert ¹	CP		○
Chrom voll poliert ²	CPV		○
Patiniert braun	PB		○
Patiniert schwarz	PS		○
Messing lackiert	ML		○
PVD Messing poliert	PVA3		○

¹ stirnseitig nur bei SYMO-Euro-Bauweise, sonst voll poliert
² nur verfügbar für SYMO-Euro-Bauweise

Knaufzylinder KZ | SYMO (System modular)



Bestellangaben

- ▶ KZ [Zylinderlänge A/K, SYMO] [Oberflächen- ausführung], [Knaufvariante], [Sicherheits- und Einsatzoptionen]
- ▶ z.B.: KZ 31/K36, SYMO, NI, KKN
Knaufzylinder A=31 / K=36, SYMO, Oberfläche vernickelt, mit KKN-Knauf

Anwendungen und Einsatz

- ▶ für Einsteckschlösser gerichtet für Profilzylinder
- ▶ für Haustüren, Verbindungstüren, Wohnungseingangstüren, Sicherheitstüren, Rohrrahmentüren,...

Funktionsmerkmale

- ▶ von der Außenseite mit Schlüssel sperrbar
- ▶ von der Innenseite mit Knauf zur Ver- und Entriegelung der Tür
- ▶ Sperrnasenbewegung 360 Grad
- ▶ Sperrnasenabzugsstellung 30 Grad rechts von der Knaufseite

Sicherheitsmerkmale

- ▶ gehärtete HSS Stahlstifte im Zylinderkern (64-66 HRC) als Bohrschutz
- ▶ gehärtete Stahlkugel und 1. Zuhaltung aus gehärtetem Stahl
- ▶ speziell geformte Sperrstifte als Abtastschutz und Pickingschutz
- ▶ mit Chrom-Nickel-Zwischenachse als Ziehschutz

Technische Daten

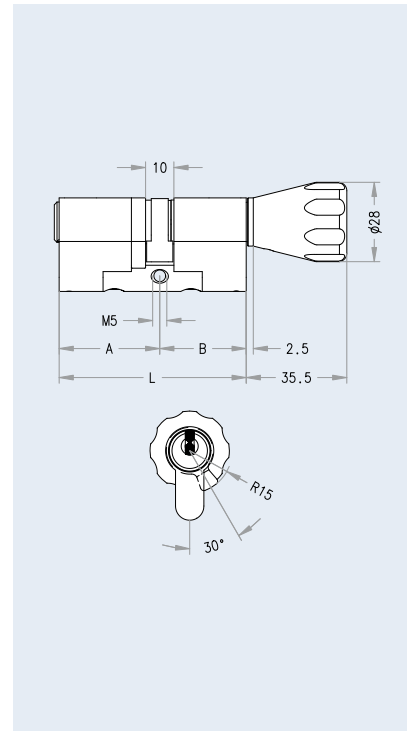
- ▶ Zylindergehäuse: Grundmaterial Messing, Oberflächen lt. Ausführung
- ▶ Zylinderkern: Grundmaterial Messing, Oberflächen lt. Ausführung
- ▶ Sperrnasenbreite 9,3 mm
- ▶ System modular (SYMO)
- ▶ Zylindermodule beidseitig angefast

Lieferumfang

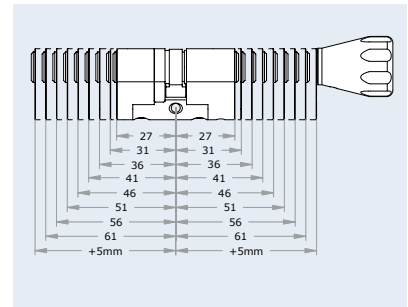
- ▶ Schließzylinder mit Befestigungsschraube M5 x 70 und Knauf

Bestellhinweise

- ▶ Sicherheits- und Einsatzoptionen siehe S. 13
- ▶ auch lieferbar mit Befestigungsschrauben M5 x 40, M5 x 60, M5 x 80, M5 x 100
- ▶ unterschiedliche Knaufvarianten siehe S. 18
- ▶ wenn keine Knaufvariante bei Bestellung angegeben wird, ist der KKN Knauf der Standardknauf



Zylinderlängen



Oberflächenausführungen

	Abkürzung	Standard	Aufpreis
Nickel	NI	●	
Messing	MS	●	
Nickel stirnseitig poliert ¹	NP		○
Nickel voll poliert ²	NPV		○
Messing stirnseitig poliert lackiert ¹	MP		○
Messing voll poliert lackiert ²	MPV		○
Chrom	CR		○
Chrom stirnseitig poliert ¹	CP		○
Chrom voll poliert ²	CPV		○
Patiniert braun	PB		○
Patiniert schwarz	PS		○
Messing lackiert	ML		○
PVD Messing poliert	PVA3		○

¹ stirnseitig nur bei SYMO-Euro-Bauweise, sonst voll poliert

² nur verfügbar für SYMO-Euro-Bauweise

Halbzylinder HZ | SYMO (System modular)



Bestellangaben

- ▶ HZ [Zylinderlänge /A, SYMO], [Oberflächen-ausführung], [Sicherheits- und Einsatzoptionen]
- ▶ z.B.: HZ /32, SYMO, NI
Halbzylinder A=32, SYMO, Oberfläche vernickelt

Anwendungen und Einsatz

- ▶ für Einsteckschlösser gerichtet für Profilzylinder
- ▶ für Haustüren, Verbindungstüren, Wohnungseingangstüren, Sicherheitstüren, Rohrrahmentüren,...

Funktionsmerkmale

- ▶ Sperrnasenbewegung 360 Grad
- ▶ Sperrnasenabzugsstellung 45 Grad links

Sicherheitsmerkmale

- ▶ gehärtete HSS Stahlstifte im Zylinderkern (64-66 HRC) als Bohrschutz
- ▶ gehärtete Stahlkugel und 1. Zuhaltung aus gehärtetem Stahl
- ▶ speziell geformte Sperrstifte als Abtastschutz und Pickingschutz
- ▶ mit Chrom-Nickel-Zwischenachse als Ziehschutz

Technische Daten

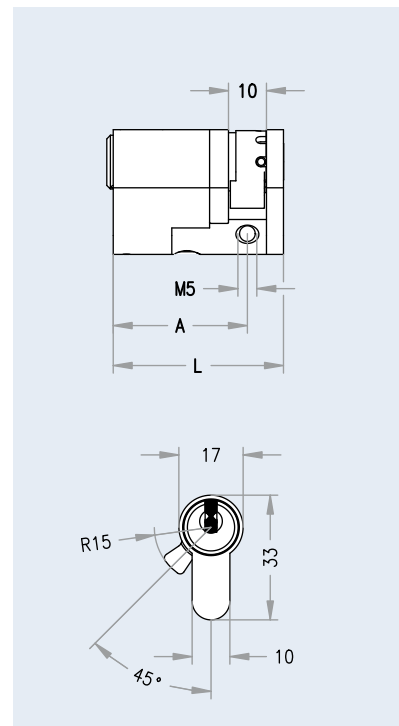
- ▶ Zylindergehäuse: Grundmaterial Messing, Oberflächen lt. Ausführung
- ▶ Zylinderkern: Grundmaterial Messing, Oberflächen lt. Ausführung
- ▶ Sperrnasenbreite 9,3 mm
- ▶ System modular (SYMO)
- ▶ Zylindermodule einseitig angefast

Lieferumfang

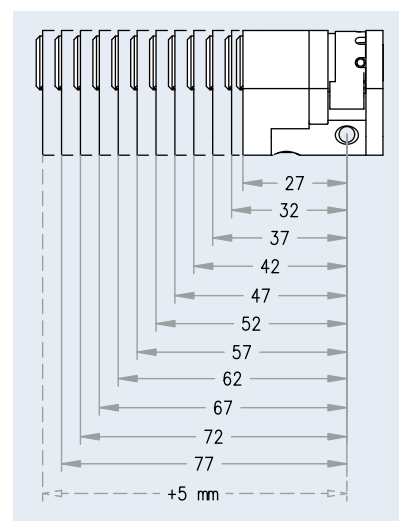
- ▶ Schließzylinder mit Befestigungsschraube M5 x 70

Bestellhinweise

- ▶ Sicherheits- und Einsatzoptionen siehe S. 13
- ▶ auch lieferbar mit Befestigungsschrauben M5 x 40, M5 x 60, M5 x 80, M5 x 100



Zylinderlängen



Oberflächenausführungen

	Abkürzung	Standard	Aufpreis
Nickel	NI	●	
Messing	MS	●	
Nickel stirnseitig poliert ¹	NP		○
Nickel voll poliert ²	NPV		○
Messing stirnseitig poliert lackiert ¹	MP		○
Messing voll poliert lackiert ²	MPV		○
Chrom	CR		○
Chrom stirnseitig poliert ¹	CP		○
Chrom voll poliert ²	CPV		○
Patiniert braun	PB		○
Patiniert schwarz	PS		○
Messing lackiert	ML		○
PVD Messing poliert	PVA3		○

¹ stirnseitig nur bei SYMO-Euro-Bauweise, sonst voll poliert
² nur verfügbar für SYMO-Euro-Bauweise

Runddoppelzylinder RDZ | Kompaktbauweise



Bestellangaben

- ▶ RDZ [Zylinderlänge A/B], [Oberflächenausführung], [Sicherheits- und Einsatzoptionen]
- ▶ z.B.: RDZ 31/36, NI, BSZ
Runddoppelzylinder A=31 / B=36, Oberfläche vernickelt, mit BSZ-Option

Anwendungen und Einsatz

- ▶ für Einsteckschlösser gerichtet für Rundprofilzylinder
- ▶ für Haustüren, Verbindungstüren, Wohnungseingangstüren, Sicherheitstüren, Rohrrahmentüren,...

Funktionsmerkmale

- ▶ von beiden Seiten mit Schlüssel sperrbar
- ▶ Sperrnasenbewegung 360 Grad
- ▶ Sperrnasenabzugsstellung 22,5 Grad rechts von der kurzen Seite

Sicherheitsmerkmale

- ▶ gehärtete HSS Stahlstifte im Zylinderkern (64-66 HRC) als Bohrschutz
- ▶ speziell geformte Sperrstifte als Abtastschutz und Pickingschutz

Technische Daten

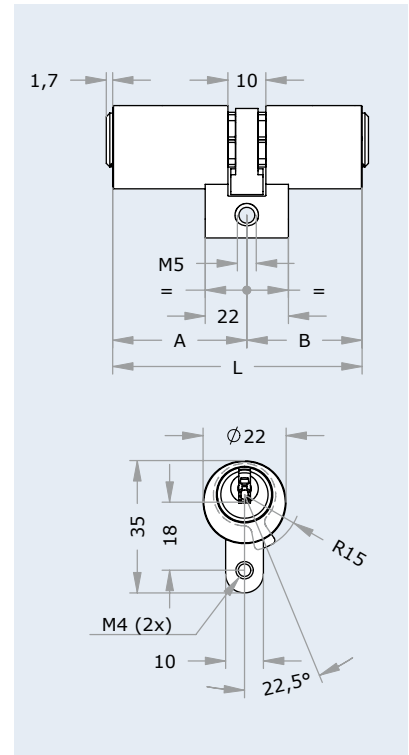
- ▶ Zylindergehäuse: Grundmaterial Messing, Oberflächen lt. Ausführung
- ▶ Zylinderkern: Grundmaterial Messing, Oberflächen lt. Ausführung
- ▶ Sperrnasenbreite 8,5 mm
- ▶ Kompaktbauweise
- ▶ Zylindergehäuse beidseitig angefast

Lieferumfang

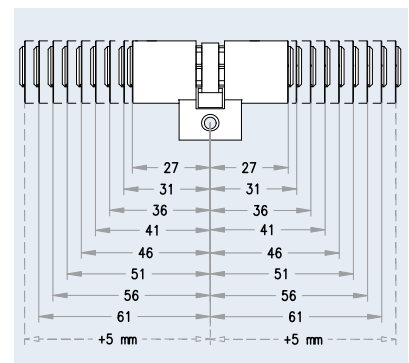
- ▶ Schließzylinder mit Befestigungsschraube M5 × 70

Bestellhinweise

- ▶ Sicherheits- und Einsatzoptionen siehe S. 13
- ▶ auch lieferbar mit Befestigungsschrauben M5 × 40, M5 × 60, M5 × 80, M5 × 100



Zylinderlängen



Oberflächenausführungen

	Abkürzung	Standard	Aufpreis
Nickel	NI	●	
Messing	MS	●	
Nickel stirnseitig poliert ¹	NP		○
Nickel voll poliert ²	NPV		○
Messing stirnseitig poliert lackiert ¹	MP		○
Messing voll poliert lackiert ²	MPV		○
Chrom	CR		○
Chrom stirnseitig poliert ¹	CP		○
Chrom voll poliert ²	CPV		○
Patiniert braun	PB		○
Patiniert schwarz	PS		○
Messing lackiert	ML		○
PVD Messing poliert	PVA3		○

¹ stirnseitig nur bei SYMO-Euro-Bauweise, sonst voll poliert

² nur verfügbar für SYMO-Euro-Bauweise

Rundknaufzylinder RKZ | Kompaktbauweise



Bestellangaben

- ▶ RKZ [Zylinderlänge A/K_B], [Oberflächenausführung], [Knaufvariante], [Sicherheits- und Einsatzoptionen]
- ▶ z.B.: RKZ 31/K36, NI, KKN
Rundknaufzylinder A=31 / K=36, Oberfläche vernickelt, mit KKN-Knauf

Anwendungen und Einsatz

- ▶ für Einsteckschlösser gerichtet für Rundprofilzylinder
- ▶ für Haustüren, Verbindungstüren, Wohnungseingangstüren, Sicherheitstüren, Rohrrahmentüren,...

Funktionsmerkmale

- ▶ von der Außenseite mit Schlüssel sperrbar
- ▶ von der Innenseite mit Knauf zur Ver- und Entriegelung der Tür
- ▶ Sperrnasenbewegung 360 Grad
- ▶ Sperrnasenabzugsstellung 22,5 Grad rechts von der Schlüsselseite

Sicherheitsmerkmale

- ▶ gehärtete HSS Stahlstifte im Zylinderkern (64-66 HRC) als Bohrschutz
- ▶ speziell geformte Sperrstifte als Abtastschutz und Pickingschutz

Technische Daten

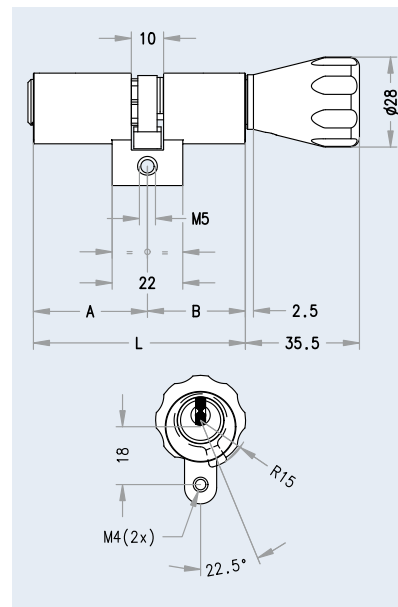
- ▶ Zylindergehäuse: Grundmaterial Messing, Oberflächen lt. Ausführung
- ▶ Zylinderkern: Grundmaterial Messing, Oberflächen lt. Ausführung
- ▶ Sperrnasenbreite 8,5 mm
- ▶ Knauf abnehmbar
- ▶ Kompaktbauweise
- ▶ Zylindergehäuse beidseitig angefast

Lieferumfang

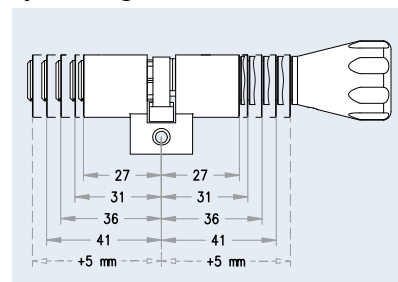
- ▶ Schließzylinder mit Befestigungsschraube M5 x 70 und Knauf

Bestellhinweise

- ▶ Sicherheits- und Einsatzoptionen siehe S. 13
- ▶ auch lieferbar mit Befestigungsschrauben M5 x 40, M5 x 60, M5 x 80, M5 x 100
- ▶ unterschiedliche Knaufvarianten siehe S. 18
- ▶ wenn keine Knaufvariante bei Bestellung angegeben wird, ist der KKN Knauf der Standardknauf



Zylinderlängen



Oberflächenausführungen

	Abkürzung	Standard	Aufpreis
Nickel	NI	●	
Messing	MS	●	
Nickel stirnseitig poliert ¹	NP		○
Nickel voll poliert ²	NPV		○
Messing stirnseitig poliert lackiert ¹	MP		○
Messing voll poliert lackiert ²	MPV		○
Chrom	CR		○
Chrom stirnseitig poliert ¹	CP		○
Chrom voll poliert ²	CPV		○
Patiniert braun	PB		○
Patiniert schwarz	PS		○
Messing lackiert	ML		○
PVD Messing poliert	PVA3		○

¹ stirnseitig nur bei SYMO-Euro-Bauweise, sonst voll poliert
² nur verfügbar für SYMO-Euro-Bauweise

Rundhalbzylinder RHZ | Kompaktbauweise



Bestellangaben

- ▶ RHZ [Zylinderlänge /A], [Oberflächenausführung], [Sicherheits- und Einsatzoptionen]
- ▶ z.B.: RHZ /32, NI
Rundhalbzylinder A=32, Oberfläche vernickelt

Anwendungen und Einsatz

- ▶ für Einsteckschlösser gerichtet für Rundprofilzylinder
- ▶ für Schlüsselschalter, Scharfschalteinrichtungen, Garagentore, Rolltore,...

Funktionsmerkmale

- ▶ nur von einer Seite mit Schlüssel sperrbar
- ▶ Sperrnasenbewegung 360 Grad
- ▶ Sperrnasenabzugsstellung 45 Grad links

Sicherheitsmerkmale

- ▶ gehärtete HSS Stahlstifte im Zylinderkern (64-66 HRC) als Bohrschutz
- ▶ speziell geformte Sperrstifte als Abtastschutz und Pickingschutz

Technische Daten

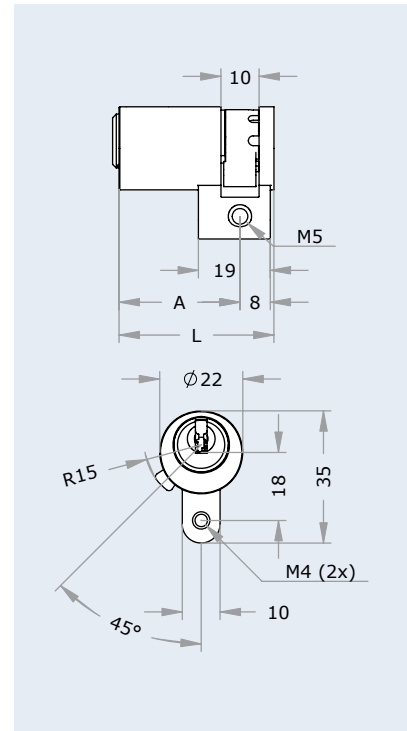
- ▶ Zylindergehäuse: Grundmaterial Messing, Oberflächen lt. Ausführung
- ▶ Zylinderkern: Grundmaterial Messing, Oberflächen lt. Ausführung
- ▶ Sperrnasenbreite 8,5 mm
- ▶ Kompaktbauweise
- ▶ Zylindergehäuse angefast
- ▶ Sperrnase in 8 Positionen verstellbar (45°, 90°, 135°, 180°, 225°, 270°, 315°, 360°)

Lieferumfang

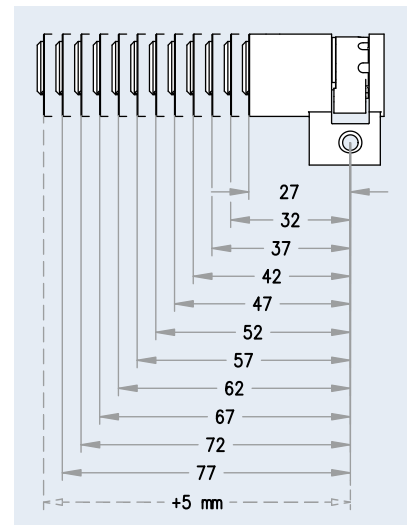
- ▶ Schließzylinder mit Befestigungsschraube M5 × 70

Bestellhinweise

- ▶ Sicherheits- und Einsatzoptionen siehe S. 13
- ▶ auch lieferbar mit Befestigungsschrauben M5 × 40, M5 × 60, M5 × 80, M5 × 100



Zylinderlängen



Oberflächenausführungen

	Abkürzung	Standard	Aufpreis
Nickel	NI	●	
Messing	MS	●	
Nickel stirnseitig poliert ¹	NP		○
Nickel voll poliert ²	NPV		○
Messing stirnseitig poliert lackiert ¹	MP		○
Messing voll poliert lackiert ²	MPV		○
Chrom	CR		○
Chrom stirnseitig poliert ¹	CP		○
Chrom voll poliert ²	CPV		○
Patiniert braun	PB		○
Patiniert schwarz	PS		○
Messing lackiert	ML		○
PVD Messing poliert	PVA3		○

¹ stirnseitig nur bei SYMO-Euro-Bauweise, sonst voll poliert
² nur verfügbar für SYMO-Euro-Bauweise

Sicherheits- und Einsatzoptionen



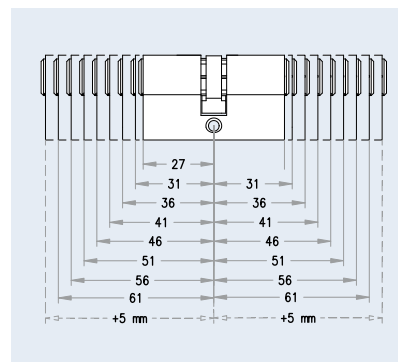
Bestellangaben

- ▶ ...BSZ

BSZ - beidseitig schließbarer Doppelzylinder, Gefahrenfunktion für Doppelzylinder

Ermöglicht ein Sperren des Schließzylinders auch wenn auf der gegenüberliegenden Seite ein sperrberechtigter Schlüssel angesteckt ist.

- **Bestellhinweise**
 - ▶ verfügbar als: DZ, RDZ



Zylinderlänge 27/31 nicht möglich!
(ab 27/36 möglich bzw. 31/31)



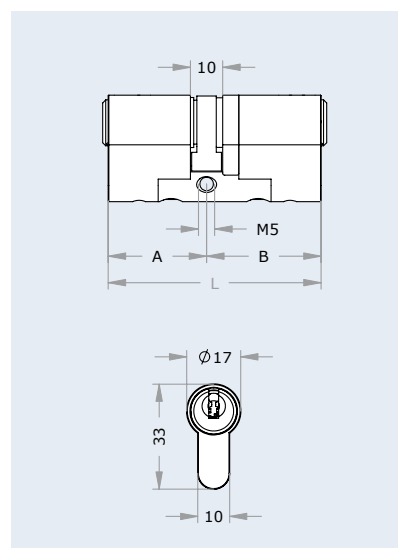
Bestellangaben

- ▶ ...FZG

FZG - Freilauffunktion und Zwangsentkoppelung

Schließzylinder mit 360 Grad freilaufender Sperrnase bei nicht angestecktem Schlüssel. Mitnahme der Kupplung erfolgt über die Schlüsselspitze.

- **Bestellhinweise**
 - ▶ verfügbar als: DZ, RDZ, KZ, RKZ, HZ, RHZ



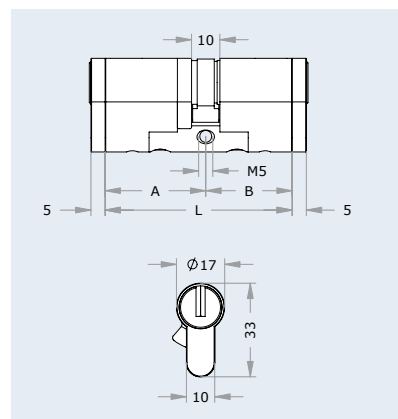
Bestellangaben

- ▶ ...SSW-BS (beidseitig)
- ▶ ...SSW-ES (einseitig, bei symmetrischen Zylindern)
- ▶ ...SSW-KS (kurze Seite)
- ▶ ...SSW-LS (lange Seite)

SSW – Schutzmechanismus gegen Staub und Witterungseinflüsse

Im Schließzylinder integrierte, gefederte Verschlussplättchen, die sich durch Einstecken bzw. Abziehen des Schlüssels automatisch öffnen bzw. schließen.

- **Bestellhinweise**
 - ▶ verfügbar als: DZ, RDZ, KZ, RKZ, HZ, RHZ



**Bestellangaben**

- ▶ ... ZR10

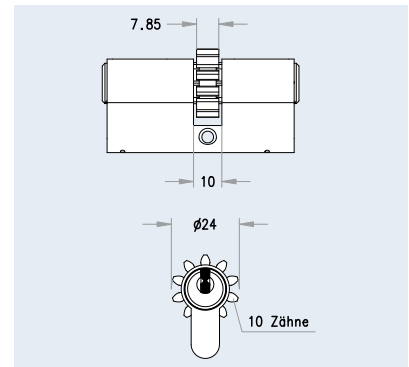
Zahnritzel ZR10

(10 Zähne)

Der Schließzylinder ist vorbereitet für Mehrfachverriegelungen oder spezielle Einsteckschlösser, die über einen Zahnkranz oder eine Zahnstange betätigt werden.

- **Bestellhinweise**

- ▶ verfügbar als: DZ, RDZ, KZ, RKZ, HZ, RHZ

**Bestellangaben**

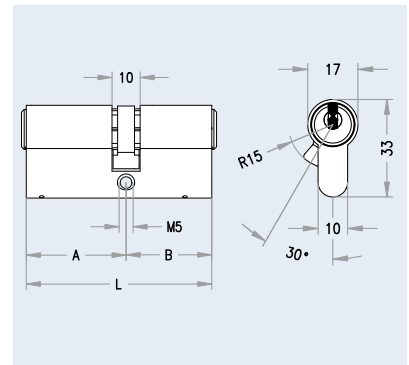
- ▶ ... VAR

Vario – VAR

Bei Verlust oder Diebstahl eines sperrberechtigten Vario A-Schlüssels kann der Schließzylinder mit dem Vario B-Schlüssel mechanisch einmalig umcodiert werden, sodass der verlorene bzw. gestohlene Vario A-Schlüssel nicht mehr sperrt.

- **Bestellhinweise**

- ▶ verfügbar als: DZ, RDZ, KZ, RKZ, HZ, RHZ

**Bestellangaben**

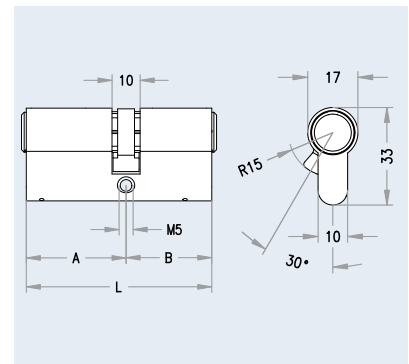
- ▶ ...Flex BL-ES (einseitig, bei symmetrischen Zylindern)
- ▶ ...Flex BL-LS (lange Zylinderseite)
- ▶ ...Flex BL-KS (kurze Zylinderseite)

Einseitig blind

Ist von einer Seite mit berechtigtem Schlüssel sperrbar, andere Zylinderseite blind, ohne Sperrmöglichkeit

- **Bestellhinweise**

- ▶ verfügbar als: DZ, RDZ, KZ, RKZ, HZ, RHZ

**Bestellangaben**

- ▶ DZ Zylinderlänge A/B, [Oberflächenausführung] VdS

VdS-Schließzylinder

VdS zertifizierter Schließzylinder für den Einbau in sicherheitsgefährdete Bereiche Erhöhter Widerstand gegen offensichtliche und nicht offensichtliche Öffnungstechniken.

VdS Schließzylinder werden nach den jeweils gültigen VdS-Richtlinien hergestellt.



Sicherheits- und Einsatzoptionen



Kontakt

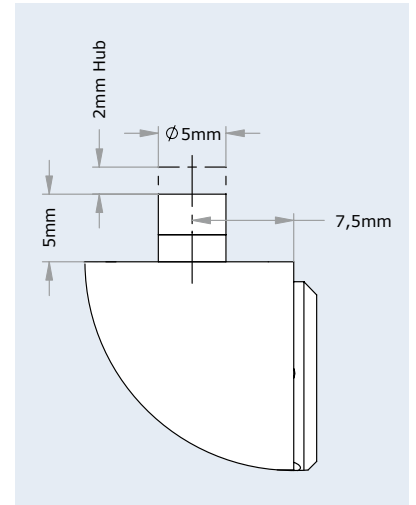
Schließzylinder DZ, RDZ, KZ, RKZ, HZ oder RHZ mit Kontakstift zur Ansteuerung eines externen Mikroschalters (z.B.: Türen, Aufzug).

Bestellhinweise

- ▶ verfügbar als: DZ, RDZ, KZ, RKZ, HZ, RHZ

Bestellangaben

- ▶ ...KONT-ES (einseitig, bei symmetrischen Zylindern)
- ▶ ...KONT-LS (lange Zylinderseite)
- ▶ ...KONT-KS (kurze Zylinderseite)



Einseitig Schlitz

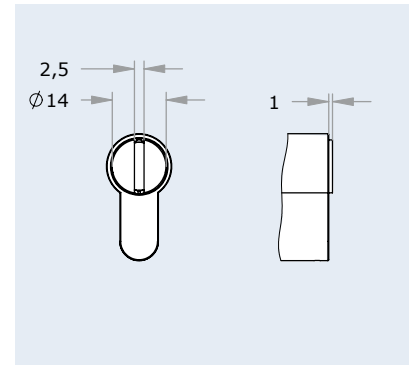
Ist von einer Seite mit berechtigtem Schlüssel sperrbar und von der Flex-Seite mit flachem Gegenstand sperrbar.

Bestellhinweise

- ▶ verfügbar als: DZ, RDZ, KZ, RKZ, HZ, RHZ

Bestellangaben

- ▶ ...Flex S-ES (einseitig, bei symmetrischen Zylindern)
- ▶ ...Flex S-LS (lange Zylinderseite)
- ▶ ...Flex S-KS (kurze Zylinderseite)



Einseitig Innensechskant

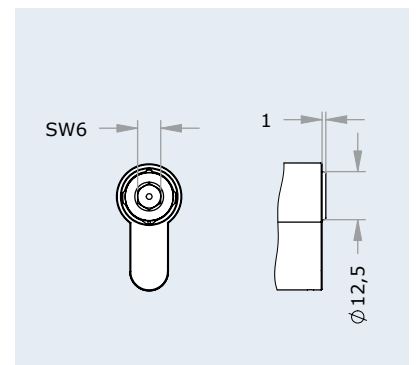
Ist von einer Seite mit berechtigtem Schlüssel sperrbar und von der Flex Seite mit Inbus-schlüssel SW6 sperrbar.

Bestellhinweise

- ▶ verfügbar als: DZ, RDZ, KZ, RKZ, HZ, RHZ

Bestellangaben

- ▶ ...Flex I6-ES (einseitig, bei symmetrischen Zylindern)
- ▶ ...Flex I6-LS (lange Zylinderseite)
- ▶ ...Flex I6-KS (kurze Zylinderseite)



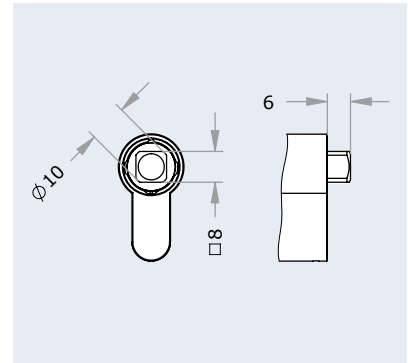


Einseitig Vierkant

Ist von einer Seite mit berechtigtem Schlüssel sperrbar und von der Flex-Seite mit Vierkant-schlüssel 8 mm sperrbar.

Bestellhinweise

- ▶ verfügbar als: DZ, RDZ, KZ, RKZ, HZ, RHZ



Bestellangaben

- ▶ ...Flex 4K-ES (einseitig, bei symmetrischen Zylindern)
- ▶ ...Flex 4K-LS (lange Zylinderseite)
- ▶ ...Flex 4K-KS (kurze Zylinderseite)

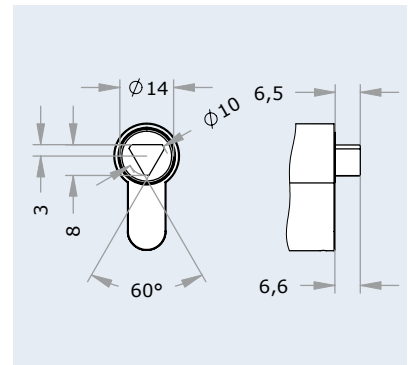


Einseitig Dreikant 8 mm

Ist von einer Seite mit berechtigtem Schlüssel sperrbar und von der Flex-Seite mit Dreikant-schlüssel 8 mm sperrbar.

Bestellhinweise

- ▶ verfügbar als: DZ, RDZ, KZ, RKZ, HZ, RHZ



Bestellangaben

- ▶ ...Flex D8-ES (einseitig, bei symmetrischen Zylindern)
- ▶ ...Flex D8-LS (lange Zylinderseite)
- ▶ ...Flex D8-KS (kurze Zylinderseite)

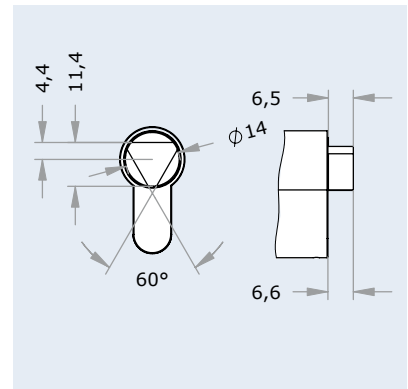


Einseitig Dreikant 11 mm

Ist von einer Seite mit berechtigtem Schlüssel sperrbar und von der Flex-Seite mit Dreikant-schlüssel 11 mm sperrbar.

Bestellhinweise

- ▶ verfügbar als: DZ, RDZ, KZ, RKZ, HZ, RHZ



Bestellangaben

- ▶ ...Flex D11-ES (einseitig, bei symmetrischen Zylindern)
- ▶ ...Flex D11-LS (lange Zylinderseite)
- ▶ ...Flex D11-KS (kurze Zylinderseite)

Sicherheits- und Einsatzoptionen

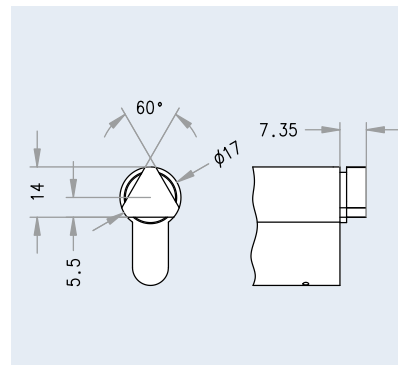


Einseitig Dreikant 14 mm

Ist von einer Seite mit berechtigtem Schlüssel sperrbar und von der Flex Seite mit Dreikantschlüssel 14 mm sperrbar.

Bestellhinweise

- ▶ verfügbar als: DZ, RDZ, KZ, RKZ, HZ, RHZ



Bestellangaben

- ▶ ...Flex D14-ES (einseitig, bei symmetrischen Zylindern)
- ▶ ...Flex D14-LS (lange Zylinderseite)
- ▶ ...Flex D14-KS (kurze Zylinderseite)

Doppelzylinder beidseitig blind

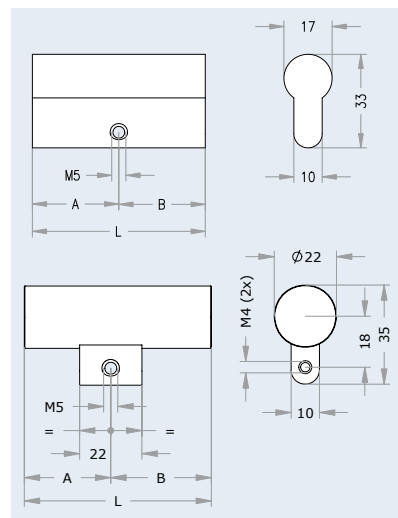


Funktionsmerkmale

- ▶ Doppelzylinder/Runddoppelzylinder beidseitig blind
- ▶ Schließzylinder beidseitig blind, ohne Möglichkeit der Betätigung des Einsteckschlusses
- ▶ für Türen, die nicht verriegelt werden dürfen, die PZ Lochung aber verschlossen werden muss

Bestellhinweise

- ▶ verfügbar als: DZ, RDZ, KZ, RKZ, HZ, RHZ



Zylinderlängen siehe Seite 7

Bestellangaben

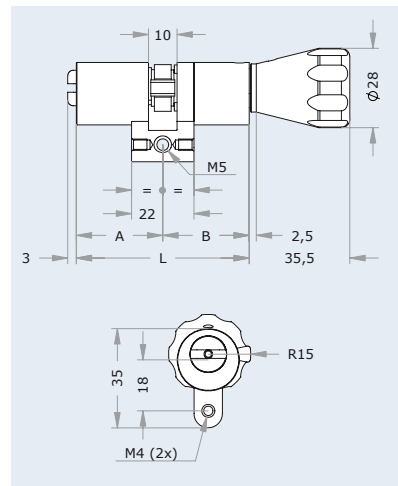
- ▶ ...BLIND

Knaufzylinder WC



Funktionsmerkmale

- ▶ Rundknaufzylinder mit Rot/Weiß Besetztanzeige
- ▶ Notöffnung mittels flachem Gegenstand von der Außenseite möglich
- ▶ Umbau rechts/links kann vor Ort durchgeführt werden
- ▶ Sperrnasenbewegung 180 Grad



RKZ-Zylinderlängen siehe Seite 5

KZ-Zylinderlängen siehe Seite 9

Bestellangaben

- ▶ RKZ Zylinderlänge A/B, WC (A=Außenseite; B=Innenseite (Knaufseite))
- ▶ KZ Zylinderlänge A/B, WC (A=Außenseite; B=Innenseite (Knaufseite))

Standardknauf KKN



Bestellangaben

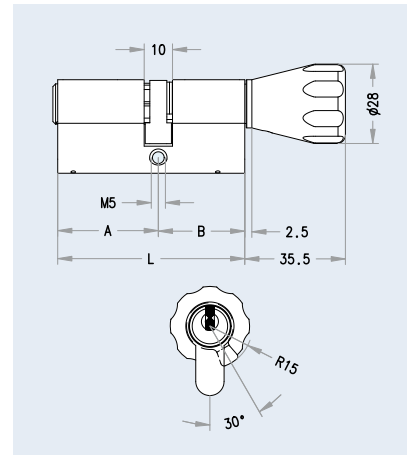
- ▶ ... KKN

Funktionsmerkmale

- ▶ abnehmbarer kegelförmiger Knauf mit Griffmulden

Technische Daten

- ▶ Grundmaterial: Messing
- ▶ Oberflächenausführung zum Zylinder passend



Allroundknauf AKN



Bestellangaben

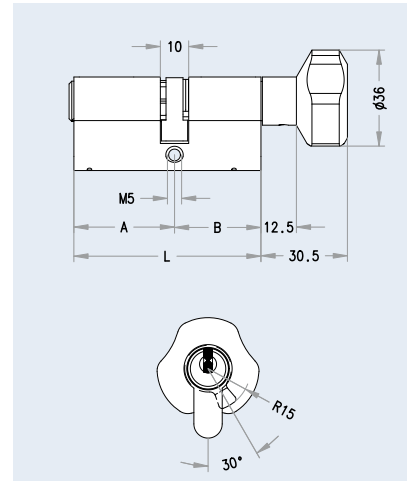
- ▶ ... AKN

Funktionsmerkmale

- ▶ abnehmbarer Knauf mit drei Griffmulden

Technische Daten

- ▶ Grundmaterial: Messing
- ▶ Oberflächenausführung zum Zylinder passend



Rundknauf RKN



Bestellangaben

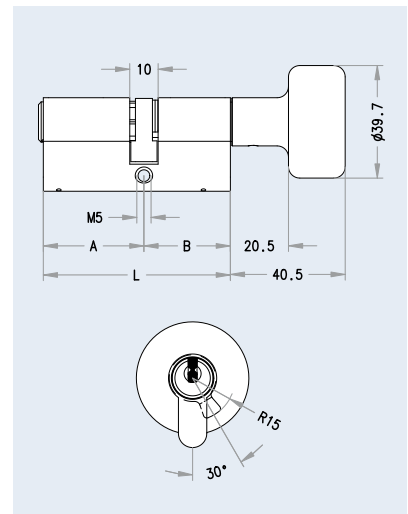
- ▶ ... RKN

Funktionsmerkmale

- ▶ abnehmbarer, nach hinten abgesetzter Rundknauf

Technische Daten

- ▶ Grundmaterial: Messing
- ▶ Oberflächenausführung zum Zylinder passend



Metallränderknauf MKN



Bestellangaben

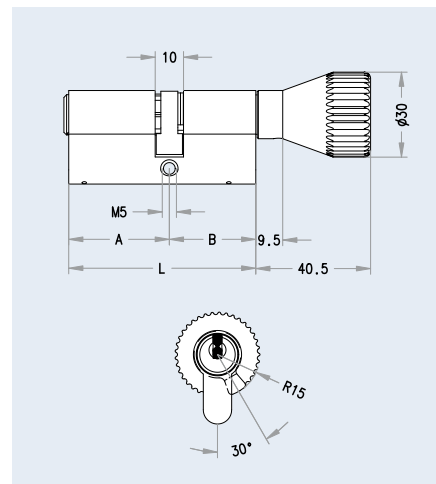
- ▶ ... MKN

Funktionsmerkmale

- ▶ abnehmbarer, gerändelter Knauf mit mittlerer Verzahnung

Technische Daten

- ▶ Grundmaterial: Messing
- ▶ Oberflächenausführung zum Zylinder passend



Griffmuldenknauf GKN



Bestellangaben

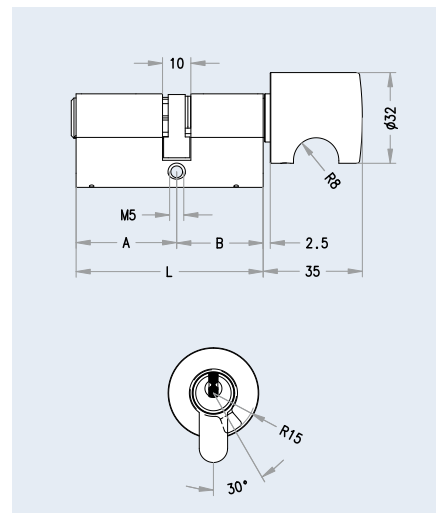
- ▶ ... GKN

Funktionsmerkmale

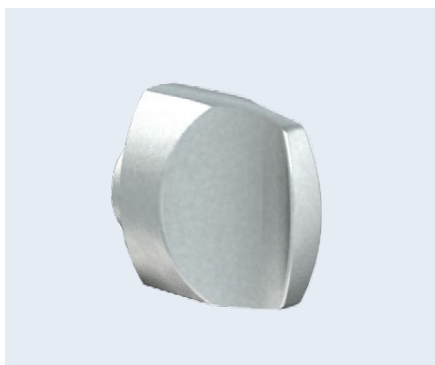
- ▶ abnehmbarer, abgesetzter, runder Knauf

Technische Daten

- ▶ Grundmaterial: Messing
- ▶ Oberflächenausführung zum Zylinder passend, oder RAL-Farben lackiert: blau RAL5002; dunkelgrün RAL6012; gelb RAL1004; grün RAL6001; grau RAL7038; rot RAL3003; schwarz RAL9005; weiß RAL 9010; weitere RAL-Farben auf Anfrage



Flachknauf FKN



Bestellangaben

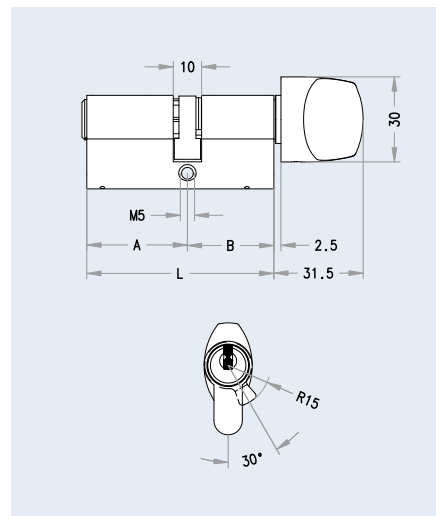
- ▶ ... FKN

Funktionsmerkmale

- ▶ abnehmbarer, formschöner, flacher Knauf mit 2 Griffmulden
- ▶ besonders geeignet für ältere Personen und Menschen mit Behinderung

Technische Daten

- ▶ Grundmaterial: Messing
- ▶ Oberflächenausführung zum Zylinder passend



Ovalknauf OKN



Bestellangaben

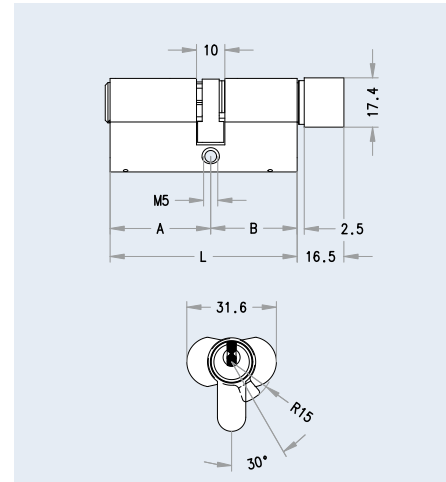
- ▶ ... OKN

■ Funktionsmerkmale

- ▶ abnehmbarer, querliegender Leichtmetallknauf mit zwei Griffmulden

■ Technische Daten

- ▶ Grundmaterial: Aluminium
- ▶ Ausführungen: matt vernickelt, F2 eloxiert, F3 eloxiert, poliert goldfarben



Ovalknauf asymmetrisch OKNA



Bestellangaben

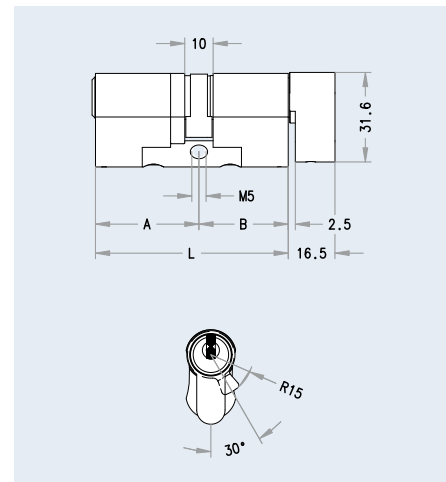
- ▶ ... OKNA

■ Funktionsmerkmale

- ▶ abnehmbarer, vertikaler Leichtmetallknauf mit zwei Griffmulden

■ Technische Daten

- ▶ Grundmaterial: Aluminium
- ▶ Ausführungen: matt vernickelt, F2 eloxiert, F3 eloxiert, poliert goldfarben



Knaufzylinder | Optionen



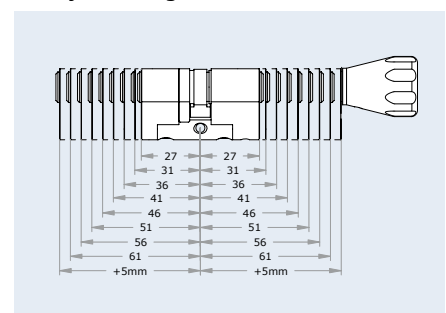
Bestellangaben

- ▶ ... SOS

Knaufzylinder mit SOS-Funktion

Die mit dem Schlüssel zu betätigende Zylinderseite ist mit einer Prioritätsfunktion versehen. Auch bei Manipulation (z.B.: Festhalten des Knaufes an der Innenseite) kann der Schließzylinder von der Außenseite mit einem sperrberechtigten Schlüssel betätigt werden.

■ Zylinderlängen



Hangschloss HPM



Bestellangaben

- ▶ HPM
- ▶ z.B.: HPM (Standard: gehärteter Stahlbügel)
- ▶ HPM Niro (Bügel aus Nirostastahl)

Anwendungen und Einsatz

- ▶ geeignet für Überfallen und Ösen größer als 8 mm
- ▶ Rollläden, Schrankenanlagen, Kettenbefestigungen, Absperrzäune

Funktionsmerkmale

- ▶ von der Unterseite mit Schlüssel sperrbar
- ▶ Lichte Höhe Standard 30 mm
- ▶ Lichte Breite 25 mm
- ▶ Bügeldurchmesser 8 mm

Sicherheitsmerkmale

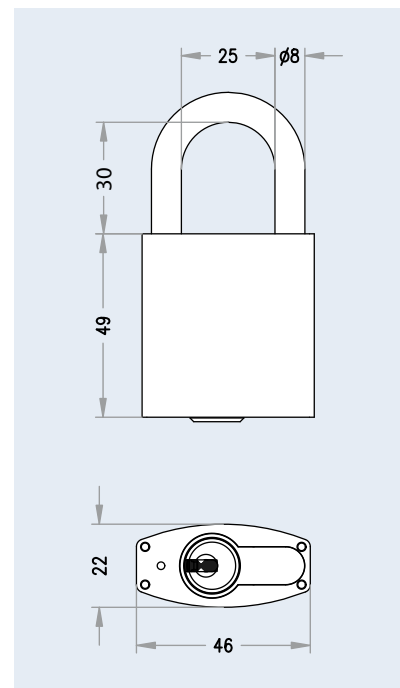
- ▶ gehärtete HSS Stahlstifte im Zylinderkern (64-66 HRC) als Bohrschutz
- ▶ speziell geformte Sperrstifte als Abtastschutz und Pickingschutz
- ▶ speziell geformte Verriegelungselemente im Hangschloss zum kraftbündigen Bügelverschluss

Technische Daten

- ▶ Zylindergehäuse: Grundmaterial Messing, vernickelt
- ▶ Zylinderkern: Grundmaterial Messing, vernickelt
- ▶ Hangschlosskörper: Messing vernickelt
- ▶ Bügel aus gehärtetem Stahl oder Nirostastahl
- ▶ mit integrierten Regenlöchern
- ▶ vorgerichtet für die Einsatzoption SSW

Lieferumfang

- ▶ Hangschloss



Hangschloss HPM BS



Bestellangaben

- ▶ HPM, BS (Standard: gehärteter Stahlbügel)

Anwendungen und Einsatz

- ▶ geeignet für Überfallen und Ösen größer als 8 mm
- ▶ Rollläden, Schrankenanlagen, Kettenbefestigungen, Absperrzäune

Funktionsmerkmale

- ▶ von der Unterseite mit Schlüssel sperrbar
- ▶ Lichte Höhe Standard 11 mm
- ▶ Lichte Breite 12 mm
- ▶ Bügeldurchmesser 8 mm

Sicherheitsmerkmale

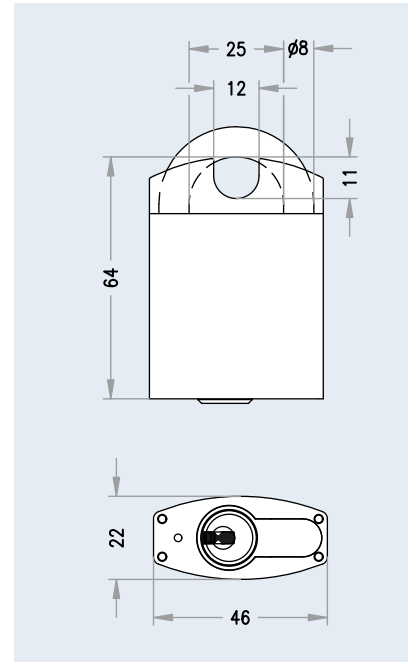
- ▶ gehärtete HSS Stahlstifte im Zylinderkern (64-66 HRC) als Bohrschutz
- ▶ speziell geformte Sperrstifte als Abtastschutz und Pickingschutz
- ▶ speziell geformte Verriegelungselemente im Hangschloss zum kraftbündigen Bügelverschluss
- ▶ Bügelschutz gehärtet

Technische Daten

- ▶ Zylindergehäuse: Grundmaterial Messing, vernickelt
- ▶ Zylinderkern: Grundmaterial Messing, vernickelt
- ▶ Hangschlosskörper: Messing vernickelt
- ▶ Kurz-Bügel aus gehärtetem Stahl
- ▶ mit integrierten Regenlöchern
- ▶ vorgerichtet für die Einsatzoption SSW

Lieferumfang

- ▶ Hangschloss mit Bügelschutz und Kurzbügel



Hangschloss HPM SSW



Bestellangaben

- ▶ HPM, SSW (Standard: gehärteter Stahlbügel)

Anwendungen und Einsatz

- ▶ geeignet für Überfallen und Ösen größer als 8 mm
- ▶ Rollläden, Schrankenanlagen, Kettenbefestigungen, Absperrzäune

Funktionsmerkmale

- ▶ von der Unterseite mit Schlüssel sperrbar
- ▶ Lichte Höhe Standard 30 mm
- ▶ Lichte Breite 25 mm
- ▶ Bügeldurchmesser 8 mm
- ▶ Schutz gegen Staub- und Witterungseinflüsse

Sicherheitsmerkmale

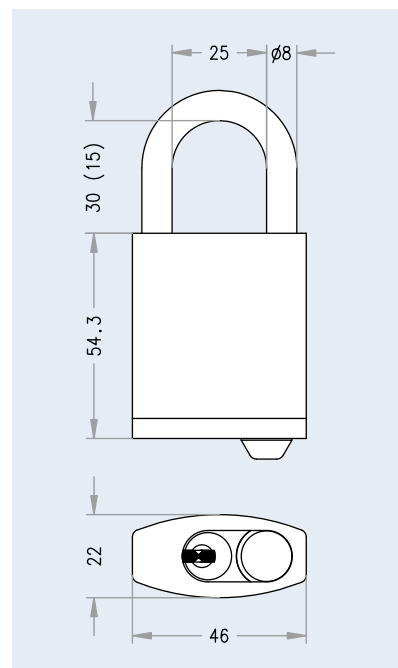
- ▶ gehärtete HSS Stahlstifte im Zylinderkern (64-66 HRC) als Bohrschutz
- ▶ speziell geformte Sperrstifte als Abtastschutz und Pickingschutz
- ▶ speziell geformte Verriegelungselemente im Hangschloss zum kraftbündigen Bügelverschluss

Technische Daten

- ▶ Zylindergehäuse: Grundmaterial Messing, vernickelt
- ▶ Zylinderkern: Grundmaterial Messing, vernickelt
- ▶ Hangschlosskörper: Messing vernickelt
- ▶ Bügel aus gehärtetem Stahl oder Nirostastahl
- ▶ mit integrierten Regenlöchern
- ▶ vorgerichtet für die Einsatzoption SSW
- ▶ händischer Mechanismus zur Abdeckung des Schlüsselkanals

Lieferumfang

- ▶ Hangschloss mit Staubschutz



Hangschloss HPM verlängerter Bügel



Bestellangaben

- ▶ HPM Bügel LH xx (Bügel bei Ausführung LH immer Niro)
- ▶ z.B.: HPM LH 80

Anwendungen und Einsatz

- ▶ geeignet für Überfallen und Ösen größer als 8 mm
- ▶ Rollläden, Schrankenanlagen, Kettenbefestigungen, Absperrzäune

Funktionsmerkmale

- ▶ von der Unterseite mit Schlüssel sperrbar
- ▶ Lichte Breite 25 mm
- ▶ Bügeldurchmesser 8 mm

Sicherheitsmerkmale

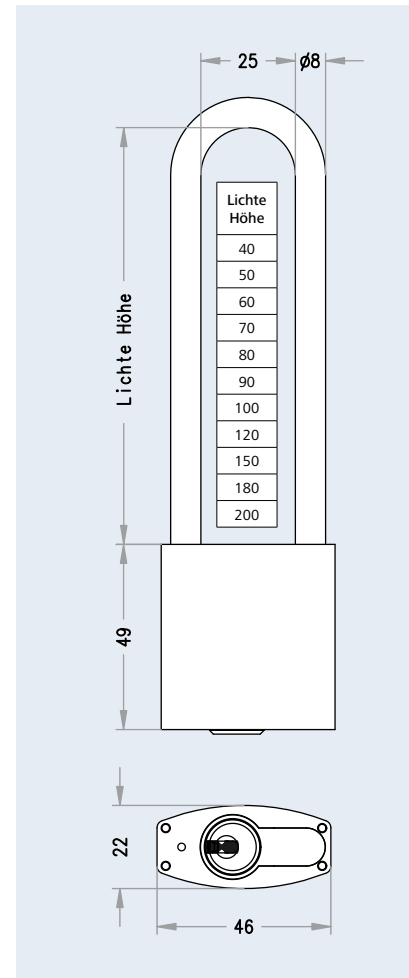
- ▶ gehärtete HSS Stahlstifte im Zylinderkern (64-66 HRC) als Bohrschutz
- ▶ speziell geformte Sperrstifte als Abtastschutz und Pickingschutz
- ▶ speziell geformte Verriegelungselemente im Hangschloss zum kraftbündigen Bügelverschluss

Technische Daten

- ▶ Zylindergehäuse: Grundmaterial Messing, vernickelt
- ▶ Zylinderkern: Grundmaterial Messing, vernickelt
- ▶ Hangschlosskörper: Messing vernickelt
- ▶ Bügel aus Nirostastahl
- ▶ mit integrierten Regenlöchern
- ▶ vorgerichtet für die Einsatzoption SSW

Lieferumfang

- ▶ Hangschloss mit langem Bügel



Außenzylinder AZ29MB



Bestellangaben

- ▶ AZ29MB, [Oberflächenausführung]
- ▶ z.B.: AZ29MB, NI

Anwendungen und Einsatz

- ▶ für Kastenschlösser unterschiedlicher Hersteller

Funktionsmerkmale

- ▶ Schließweg 360 Grad

Sicherheitsmerkmale

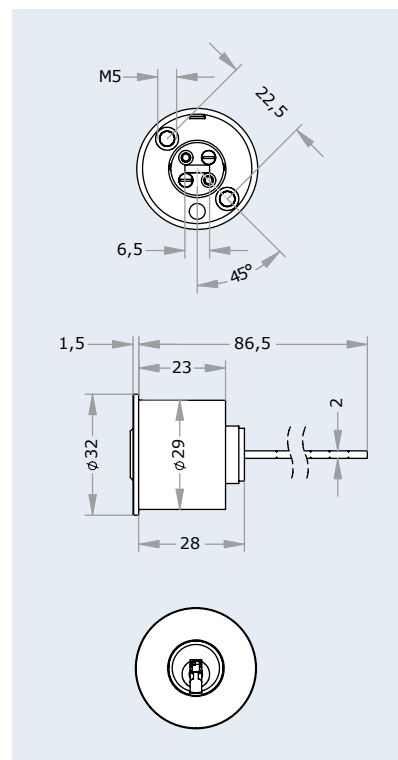
- ▶ gehärtete HSS Stahlstifte im Zylinderkern (64-66 HRC) als Bohrschutz
- ▶ Stahlkugeln als Bohrschutz für die Zylinderbefestigungsschrauben

Technische Daten

- ▶ Zylindergehäuse: Grundmaterial Messing, Oberflächen lt. Ausführung
- ▶ Zylinderkern: Grundmaterial Messing, Oberflächen lt. Ausführung
- ▶ Sperrbalken für Türstärke von 32 bis 80 mm
- ▶ Sperrbalken: Stahl verzinkt, alle 5 mm mit Sollbruchkerbe versehen

Lieferumfang

- ▶ Außenzylinder mit Sperrbalken
- ▶ 2 Befestigungsschrauben M5 × 60
- ▶ ohne Befestigungsplatte



Oberflächenausführungen

	Abkürzung	Standard	Aufpreis
Nickel	NI	●	
Messing	MS	●	
Nickel stirnseitig poliert ¹	NP		○
Nickel voll poliert ²	NPV		○
Messing stirnseitig poliert lackiert ¹	MP		○
Messing voll poliert lackiert ²	MPV		○
Chrom	CR		○
Chrom stirnseitig poliert ¹	CP		○
Chrom voll poliert ²	CPV		○
Patiniert braun	PB		○
Patiniert schwarz	PS		○
Messing lackiert	ML		○
PVD Messing poliert	PVA3		○

¹ stirnseitig nur bei SYMO-Euro-Bauweise, sonst voll poliert

² nur verfügbar für SYMO-Euro-Bauweise

Außenzylinder AZ29AMB



Bestellangaben

- ▶ AZ29AMB, [Oberflächenausführung]
- ▶ z.B.: AZ29AMB, NI

Anwendungen und Einsatz

- ▶ für Kastenschlösser unterschiedlicher Hersteller, exzentrisch

Funktionsmerkmale

- ▶ Schließweg 360 Grad

Sicherheitsmerkmale

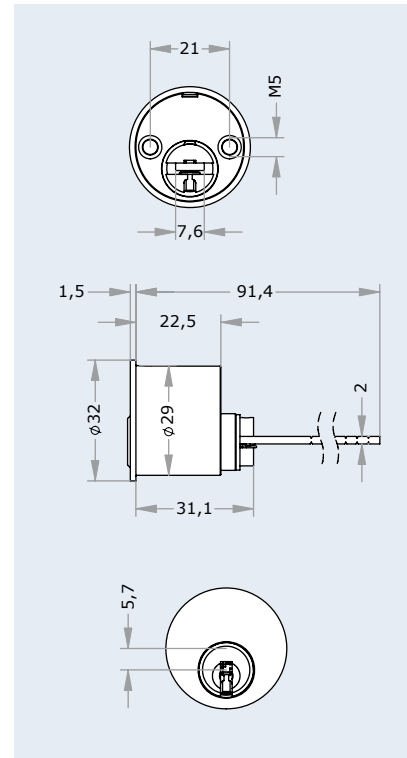
- ▶ gehärtete HSS Stahlstifte im Zylinderkern (64-66 HRC) als Bohrschutz
- ▶ Stahlkugeln als Bohrschutz für die Zylinderbefestigungsschrauben

Technische Daten

- ▶ Zylindergehäuse: Grundmaterial Messing, Oberflächen lt. Ausführung
- ▶ Zylinderkern: Grundmaterial Messing, Oberflächen lt. Ausführung
- ▶ Sperrbalken für Türstärke von 32 bis 80 mm
- ▶ Sperrbalken: Stahl verzinkt, alle 5 mm mit Sollbruchkerbe versehen

Lieferumfang

- ▶ Außenzylinder mit Sperrbalken
- ▶ 2 Befestigungsschrauben M5 × 60
- ▶ ohne Befestigungsplatte



Oberflächenausführungen

	Abkürzung	Standard	Aufpreis
Nickel	NI	●	
Messing	MS	●	
Nickel stirnseitig poliert ¹	NP		○
Nickel voll poliert ²	NPV		○
Messing stirnseitig poliert lackiert ¹	MP		○
Messing voll poliert lackiert ²	MPV		○
Chrom	CR		○
Chrom stirnseitig poliert ¹	CP		○
Chrom voll poliert ²	CPV		○
Patiniert braun	PB		○
Patiniert schwarz	PS		○
Messing lackiert	ML		○
PVD Messing poliert	PVA3		○

¹ stirnseitig nur bei SYMO-Euro-Bauweise, sonst voll poliert

² nur verfügbar für SYMO-Euro-Bauweise

Außenzylinder AZG29MB



Bestellangaben

- ▶ AZG29MB, [Oberflächenausführung]
- ▶ z.B.: AZG29MB, NI

Anwendungen und Einsatz

- ▶ für Garagentorschlösser unterschiedlicher Hersteller

Funktionsmerkmale

- ▶ Schließweg 360 Grad

Sicherheitsmerkmale

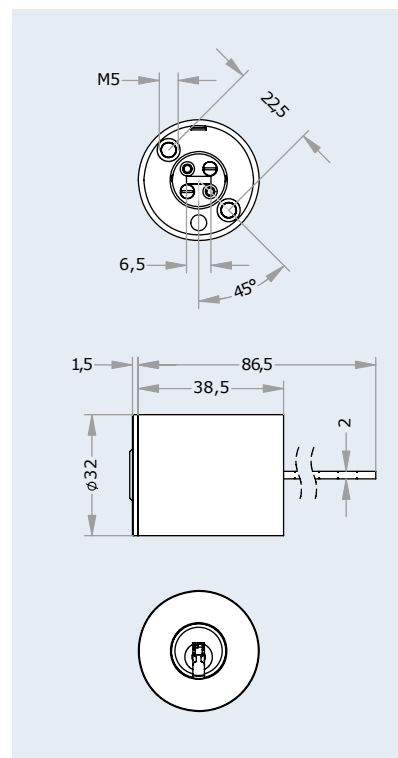
- ▶ gehärtete HSS Stahlstifte im Zylinderkern (64-66 HRC) als Bohrschutz
- ▶ Stahlkugeln als Bohrschutz für die Zylinderbefestigungsschrauben

Technische Daten

- ▶ Zylindergehäuse: Grundmaterial Messing, Oberflächen lt. Ausführung
- ▶ Zylinderkern: Grundmaterial Messing, Oberflächen lt. Ausführung
- ▶ Sperrbalken: Stahl verzinkt, alle 5 mm mit Sollbruchkerbe versehen

Lieferumfang

- ▶ Außenzylinder mit Hülse und Sperrbalken
- ▶ 2 Befestigungsschrauben M5 × 60



Oberflächenausführungen

	Abkürzung	Standard	Aufpreis
Nickel	NI	●	
Messing	MS	●	
Nickel stirnseitig poliert ¹	NP		○
Nickel voll poliert ²	NPV		○
Messing stirnseitig poliert lackiert ¹	MP		○
Messing voll poliert lackiert ²	MPV		○
Chrom	CR		○
Chrom stirnseitig poliert ¹	CP		○
Chrom voll poliert ²	CPV		○
Patiniert braun	PB		○
Patiniert schwarz	PS		○
Messing lackiert	ML		○
PVD Messing poliert	PVA3		○

¹ stirnseitig nur bei SYMO-Euro-Bauweise, sonst voll poliert

² nur verfügbar für SYMO-Euro-Bauweise

Außenzylinder AZG29AMB



Bestellangaben

- ▶ AZG29AMB, [Oberflächenausführung]
- ▶ z.B.: AZG29AMB, NI

Anwendungen und Einsatz

- ▶ für Garagentorschlösser unterschiedlicher Hersteller

Funktionsmerkmale

- ▶ Schließweg 360 Grad

Sicherheitsmerkmale

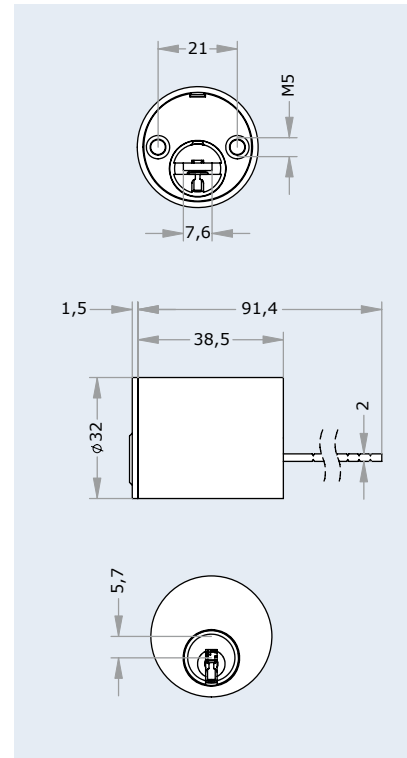
- ▶ gehärtete HSS Stahlstifte im Zylinderkern (64-66 HRC) als Bohrschutz
- ▶ Stahlkugeln als Bohrschutz für die Zylinderbefestigungsschrauben

Technische Daten

- ▶ Zylindergehäuse: Grundmaterial Messing, Oberflächen lt. Ausführung
- ▶ Zylinderkern: Grundmaterial Messing, Oberflächen lt. Ausführung
- ▶ Sperrbalken: Stahl verzinkt, alle 5 mm mit Sollbruchkerbe versehen

Lieferumfang

- ▶ Außenzylinder mit Hülse und Sperrbalken
- ▶ 2 Befestigungsschrauben M5 × 60



Oberflächenausführungen

	Abkürzung	Standard	Aufpreis
Nickel	NI	●	
Messing	MS	●	
Nickel stirnseitig poliert ¹	NP		○
Nickel voll poliert ²	NPV		○
Messing stirnseitig poliert lackiert ¹	MP		○
Messing voll poliert lackiert ²	MPV		○
Chrom	CR		○
Chrom stirnseitig poliert ¹	CP		○
Chrom voll poliert ²	CPV		○
Patiniert braun	PB		○
Patiniert schwarz	PS		○
Messing lackiert	ML		○
PVD Messing poliert	PVA3		○

¹ stirnseitig nur bei SYMO-Euro-Bauweise, sonst voll poliert

² nur verfügbar für SYMO-Euro-Bauweise

Außenzylinder AZ



Bestellangaben

- ▶ AZ, [Oberflächenausführung]
- ▶ z.B.: AZ, NI

Anwendungen und Einsatz

- ▶ für EVVA Sicherheits-Zusatzschloss Serie K900 und K9000

Funktionsmerkmale

- ▶ Schließweg 360 Grad

Sicherheitsmerkmale

- ▶ gehärtete HSS Stahlstifte im Zylinderkern (64-66 HRC) als Bohrschutz
- ▶ Stahlkugeln als Bohrschutz für die Zylinderbefestigungsschrauben

Technische Daten

- ▶ Zylindergehäuse: Grundmaterial Messing, Oberflächen lt. Ausführung
- ▶ Zylinderkern: Grundmaterial Messing, Oberflächen lt. Ausführung
- ▶ Sperrbalken für Türstärke von 38 mm bis 70 mm
- ▶ Sperrbalken: Stahl verzinkt, alle 5 mm mit Sollbruchkerbe versehen

Lieferumfang

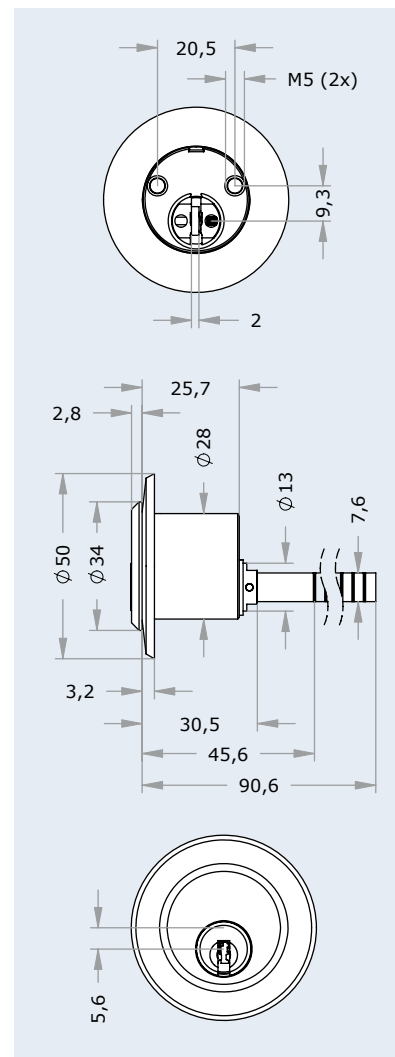
- ▶ Außenzylinder mit Sperrbalken
- ▶ 2 Befestigungsschrauben M5 × 60
- ▶ Rosette Ø 50 mm

Zubehör

- ▶ Zubehör: Sicherheitsrosette Ø 60 mm

Bestellhinweise

- ▶ für größere Türstärken (ab 70 mm) auch mit verlängerten Sperrbalken und Schrauben erhältlich



Oberflächenausführungen

	Abkürzung	Standard	Aufpreis
Nickel	NI	●	
Messing	MS	●	
Nickel stirnseitig poliert ¹	NP		○
Nickel voll poliert ²	NPV		○
Messing stirnseitig poliert lackiert ¹	MP		○
Messing voll poliert lackiert ²	MPV		○
Chrom	CR		○
Chrom stirnseitig poliert ¹	CP		○
Chrom voll poliert ²	CPV		○
Patiniert braun	PB		○
Patiniert schwarz	PS		○
Messing lackiert	ML		○
PVD Messing poliert	PVA3		○

¹ stirnseitig nur bei SYMO-Euro-Bauweise, sonst voll poliert
² nur verfügbar für SYMO-Euro-Bauweise

Hebelzylinder ZB27



Bestellangaben

- ▶ ZB27, [Oberflächenausführung], [Schließhebel]
- ▶ z.B.: ZB27, NI, 5073 A=33,5

Anwendungen und Einsatz

- ▶ Holz- und Blechkästen
- ▶ Briefkästen mit Lochung \varnothing 29 mm
- ▶ Sicherungskästen

Funktionsmerkmale

- ▶ Schließweg 90 Grad

Sicherheitsmerkmale

- ▶ gehärtete HSS Stahlstifte im Zylinderkern (64-66 HRC) als Bohrschutz

Technische Daten

- ▶ Zylindergehäuse: Grundmaterial Messing, Oberflächen lt. Ausführung
- ▶ Zylinderkern: Grundmaterial Messing, Oberflächen lt. Ausführung
- ▶ Schlüsselanschlag durch 2 Gewindestifte

Lieferumfang

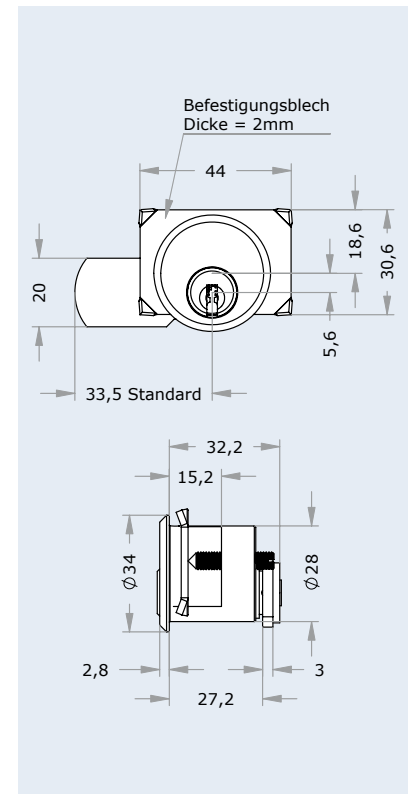
- ▶ Hebelzylinder mit Standardschließhebel 5072 A=33,5
- ▶ mit Klemmplatte, ohne Rosette

Zubehör

- ▶ Rosette für ZB27

Bestellhinweise

- ▶ weitere Schließhebelvarianten siehe S. 86
- ▶ wenn kein Schließhebel bei Bestellung angegeben wird, wird der Standardschließhebel 5072 A=33,5 geliefert



Oberflächenausführungen

	Abkürzung	Standard	Aufpreis
Nickel	NI	●	
Messing	MS	●	
Nickel stirnseitig poliert ¹	NP		○
Nickel voll poliert ²	NPV		○
Messing stirnseitig poliert lackiert ¹	MP		○
Messing voll poliert lackiert ²	MPV		○
Chrom	CR		○
Chrom stirnseitig poliert ¹	CP		○
Chrom voll poliert ²	CPV		○
Patiniert braun	PB		○
Patiniert schwarz	PS		○
Messing lackiert	ML		○
PVD Messing poliert	PVA3		○

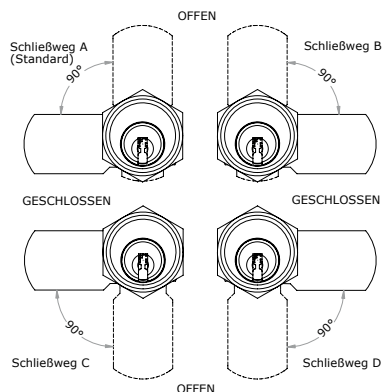
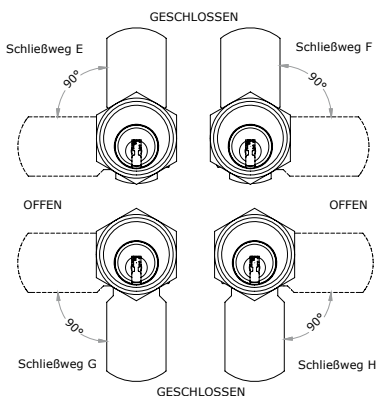
¹ stirnseitig nur bei SYMO-Euro-Bauweise, sonst voll poliert
² nur verfügbar für SYMO-Euro-Bauweise

Hebelzylinder MB19



Bestellangaben

- ▶ MB19, [Oberflächenausführung], [Schließhebel, Schließweg] (Standardausführung)
- ▶ z.B.: MB19, NI, 5072 A=33,5, SW=A (Standardausführung)
- ▶ MB19S, [Oberflächenausführung], [Abzugsstellung], [Schließhebel, Schließweg]
- ▶ z.B.: MB19S, NI, B01, 5072 A=33,5, SW=A



Anwendungen und Einsatz

- ▶ für Holz- und Metalltüren, für Briefkästen, für Schlüsselkästen
- ▶ für Notschlüsselkästen, Vitrinen

Funktionsmerkmale

- ▶ MB19: Schlüssel nur in geschlossener Stellung (A0) abziehbar, Schließweg 90 Grad
- ▶ MB19S: Schlüssel in offener und geschlossener Stellung (B01 oder B03) abziehbar, Schließweg 90 Grad

Sicherheitsmerkmale

- ▶ gehärtete HSS Stahlstifte im Zylinderkern (64-66 HRC) als Bohrschutz
- ▶ verdrehgesichert durch zwei Flächen

Technische Daten

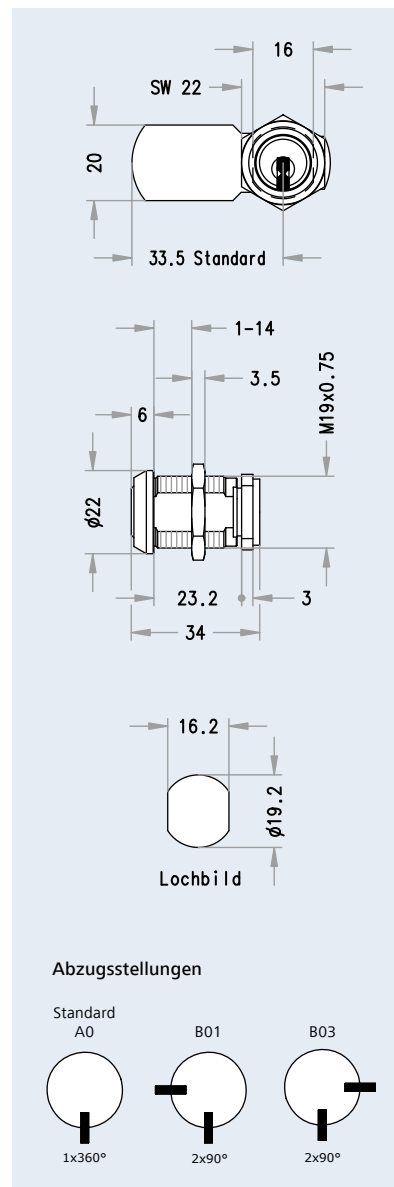
- ▶ Zylindergehäuse: Grundmaterial Messing, Oberflächen lt. Ausführung
- ▶ Zylinderkern: Grundmaterial Messing, Oberflächen lt. Ausführung
- ▶ Mitnehmerscheibe: Stahl verzinkt, Befestigungsschrauben Stahl verzinkt
- ▶ Mutter: M19, Stahl verzinkt, SW 22

Lieferumfang

- ▶ Hebelzylinder mit Mitnehmerscheibe, mit Schließhebel und Befestigungsmutter

Bestellhinweise

- ▶ wenn kein Schließhebel bzw. keine Schließwege bei Bestellung angegeben werden, wird die Standardausführung MB19 mit Schließhebel 5072 A=33,5, Schließweg A geliefert
- ▶ weitere Schließhebelvarianten siehe S. 86



Oberflächenausführungen

	Abkürzung	Standard	Aufpreis
Nickel	NI	●	
Messing	MS	●	
Nickel stirnseitig poliert ¹	NP		○
Nickel voll poliert ²	NPV		○
Messing stirnseitig poliert lackiert ¹	MP		○
Messing voll poliert lackiert ²	MPV		○
Chrom	CR		○
Chrom stirnseitig poliert ¹	CP		○
Chrom voll poliert ²	CPV		○
Patiniert braun	PB		○
Patiniert schwarz	PS		○
Messing lackiert	ML		○
PVD Messing poliert	PVA3		○

¹ stirnseitig nur bei SYMO-Euro-Bauweise, sonst voll poliert
² nur verfügbar für SYMO-Euro-Bauweise

Hebelzylinder MB23CH



Bestellangaben

- ▶ MB23CH, [Oberflächenausführung]
- ▶ MB23CHS, [Abzugsstellung], [Oberflächenausführung]
- ▶ MB23CH,5, [Oberflächenausführung], Zylinder 5 mm verlängert
- ▶ MB23CHS,5, [Abzugsstellung], [Oberflächenausführung], Zylinder 5 mm verlängert
- ▶ z.B.: MB23CHS,5, B01, NI

Anwendungen und Einsatz

- ▶ für Holz- und Metalltüren, für Briefkästen, für Schlüsselkästen
- ▶ gerichtet für Fremdschließhebel unterschiedlicher Hersteller

Funktionsmerkmale

- ▶ MB23CH: Schlüssel nur in geschlossener Stellung (A0) abziehbar, Schließweg 90 Grad
- ▶ MB23CHS: Schlüssel in offener und geschlossener Stellung (B01 oder B03) abziehbar, Schließweg 90 Grad

Sicherheitsmerkmale

- ▶ gehärtete HSS Stahlstifte im Zylinderkern (64-66 HRC) als Bohrschutz
- ▶ verdrehgesichert durch eine Fläche

Technische Daten

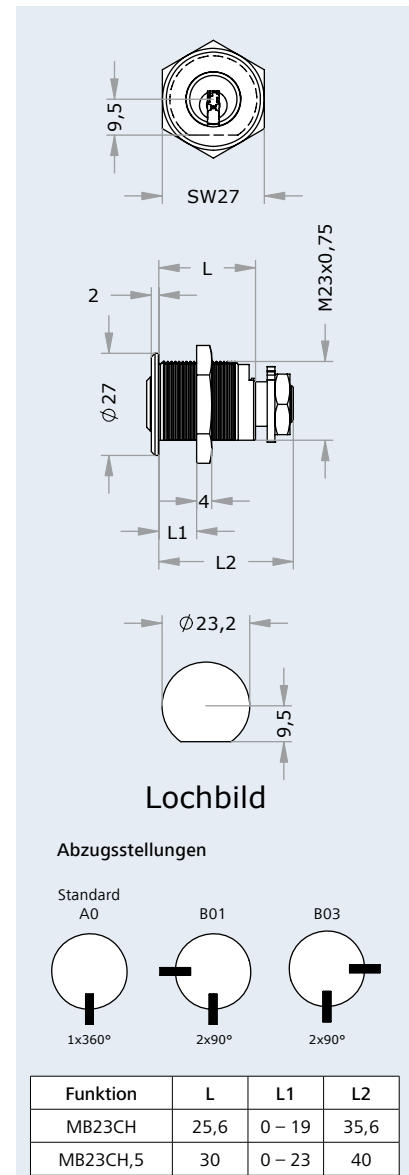
- ▶ Zylindergehäuse: Grundmaterial Messing, Oberflächen lt. Ausführung
- ▶ Zylinderkern: Grundmaterial Messing, Oberflächen lt. Ausführung
- ▶ Mitnehmerscheibe: Nirostastahl
- ▶ Mutter: M23, Stahl verzinkt, SW 27

Lieferumfang

- ▶ Hebelzylinder mit Mitnehmerscheibe und Befestigungsmutter, ohne Schließhebel

Zubehör

- ▶ auch mit Mutter M23, Messing vernickelt erhältlich



Oberflächenausführungen

	Abkürzung	Standard	Aufpreis
Nickel	NI	●	
Messing	MS	●	
Nickel stirnseitig poliert ¹	NP		○
Nickel voll poliert ²	NPV		○
Messing stirnseitig poliert lackiert ¹	MP		○
Messing voll poliert lackiert ²	MPV		○
Chrom	CR		○
Chrom stirnseitig poliert ¹	CP		○
Chrom voll poliert ²	CPV		○
Patiniert braun	PB		○
Patiniert schwarz	PS		○
Messing lackiert	ML		○
PVD Messing poliert	PVA3		○

¹ stirnseitig nur bei SYMO-Euro-Bauweise, sonst voll poliert

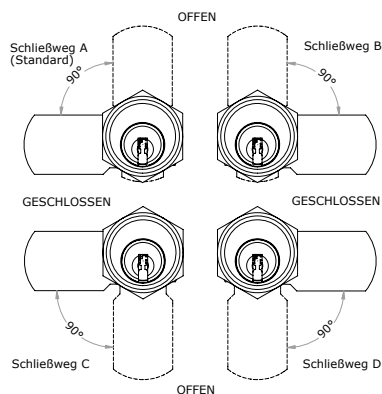
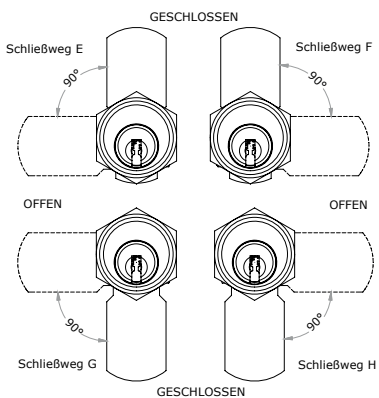
² nur verfügbar für SYMO-Euro-Bauweise

Hebelzylinder MB23



Bestellangaben

- ▶ MB23, [Oberflächenausführung], [Schließhebel, Schließweg]
- ▶ z.B.: MB23, NI, 5072 A=33,5, SW=A (Standardausführung)
- ▶ MB23S, [Oberflächenausführung], [Abzugsstellung], [Schließhebel, Schließweg]
- ▶ z.B.: MB23S, NI, B01, 5072, A=33,5, SW=A (Standardausführung mit 2 Abzugsstellungen)
- ▶ MB23 OSP, [Oberflächenausführung], (ohne Schließhebel)



Anwendungen und Einsatz

- ▶ für Holz- und Metalltüren, für Briefkästen, für Schlüsselkästen
- ▶ für Notschlüsselkästen, etc
- ▶ Version GT: Glastür in Verbindung mit Befestigungsplatten

Funktionsmerkmale

- ▶ MB23: Schlüssel nur in geschlossener Stellung (A0) abziehbar, Schließweg 90 Grad
- ▶ MB23S: Schlüssel in offener und geschlossener Stellung (B01 oder B03) abziehbar, Schließweg 90 Grad

Sicherheitsmerkmale

- ▶ gehärtete HSS Stahlstifte im Zylinderkern (64-66 HRC) als Bohrschutz
- ▶ verdrehgesichert durch zwei Flächen

Technische Daten

- ▶ Zylindergehäuse: Grundmaterial Messing, Oberflächen lt. Ausführung
- ▶ Zylinderkern: Grundmaterial Messing, Oberflächen lt. Ausführung
- ▶ Mitnehmerscheibe: Stahl verzinkt, Befestigungsschrauben Stahl verzinkt
- ▶ Mutter: M22, Stahl verzinkt, SW 27

Lieferumfang

- ▶ Hebelzylinder mit Mitnehmerscheibe, mit Schließhebel und Befestigungsmutter

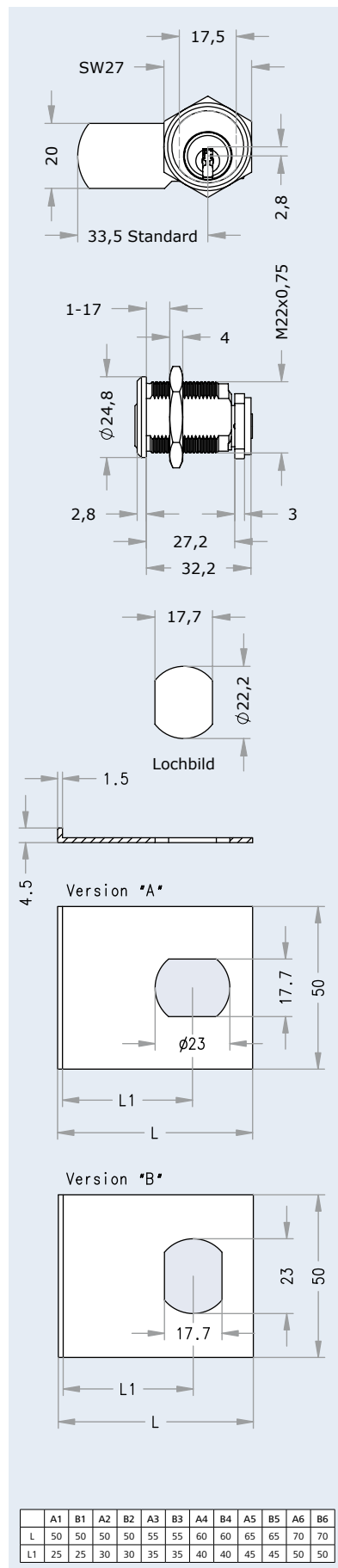
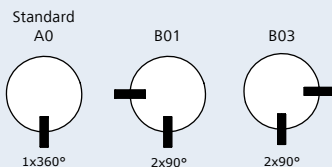
Bestellhinweise

- ▶ wenn kein Schließhebel bei Bestellung angegeben wird, wird der Schließhebel 5072 A=33,5 geliefert
- ▶ weitere Schließhebelvarianten siehe S. 86
- ▶ wenn kein Schließweg bei der Bestellung angegeben wird, ist der Standard-Schließweg A
- ▶ für Glasvitrinen und Glastürschränke in Verbindung mit Befestigungsplatte Version A oder B

Zubehör

- ▶ Griffknopf (siehe S. 69)
 - GT Glastüre
 - V Vollbautür

Abzugsstellungen

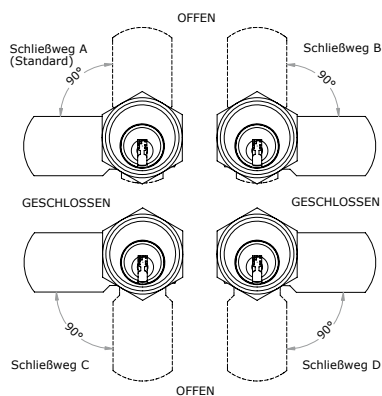
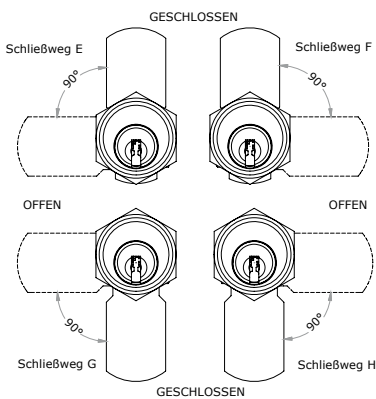


Hebelzylinder MB23MB



Bestellangaben

- ▶ MB23MB, [Oberflächenausführung], [Schließhebel, Schließweg]
- ▶ Standard-Schließhebel 5072 A=33,5, Standard-Schließweg A
- ▶ MB23MBS, [Oberflächenausführung], [Abzugsstellung], [Schließhebel, Schließweg]
- ▶ Standard-Schließhebel 5072 A=33,5, Standard-Schließweg A



Anwendungen und Einsatz

- ▶ für Holz- und Metalltüren, für Briefkästen, für Schlüsselkästen
- ▶ für Notschlüsselkästen, etc

Funktionsmerkmale

- ▶ MB23MB: Schlüssel nur in geschlossener Stellung (A0) abziehbar, Schließweg 90 Grad
- ▶ MB23MBS: Schlüssel in offener und geschlossener Stellung (B01 oder B03) abziehbar, Schließweg 90 Grad

Sicherheitsmerkmale

- ▶ gehärtete HSS Stahlstifte im Zylinderkern (64-66 HRC) als Bohrschutz
- ▶ verdrehgesichert durch eine Fläche

Technische Daten

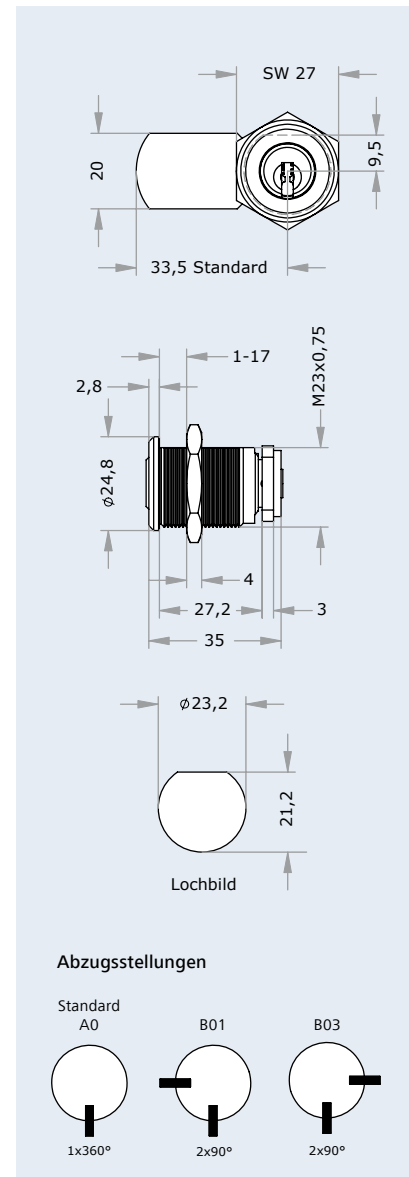
- ▶ Zylindergehäuse: Grundmaterial Messing, Oberflächen lt. Ausführung
- ▶ Zylinderkern: Grundmaterial Messing, Oberflächen lt. Ausführung
- ▶ Mitnehmerscheibe: Stahl verzinkt, Befestigungsschrauben Stahl verzinkt
- ▶ Mutter: M23, Stahl verzinkt, SW 27

Lieferumfang

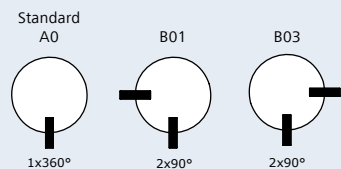
- ▶ Hebelzylinder mit Mitnehmerscheibe, mit Schließhebel und Befestigungsmutter

Bestellhinweise

- ▶ wenn kein Schließhebel bei Bestellung angegeben wird, wird der Schließhebel 5072, A=33,5 geliefert
- ▶ weitere Schließhebelvarianten siehe S. 86
- ▶ wenn kein Schließweg bei der Bestellung angegeben wird, ist der Standard-Schließweg A



Abzugsstellungen



Oberflächenausführungen

	Abkürzung	Standard	Aufpreis
Nickel	NI	●	
Messing	MS	●	
Nickel stirnseitig poliert ¹	NP		○
Nickel voll poliert ²	NPV		○
Messing stirnseitig poliert lackiert ¹	MP		○
Messing voll poliert lackiert ²	MPV		○
Chrom	CR		○
Chrom stirnseitig poliert ¹	CP		○
Chrom voll poliert ²	CPV		○
Patiniert braun	PB		○
Patiniert schwarz	PS		○
Messing lackiert	ML		○
PVD Messing poliert	PVA3		○

¹ stirnseitig nur bei SYMO-Euro-Bauweise, sonst voll poliert

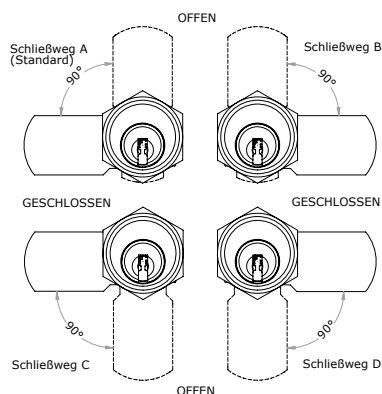
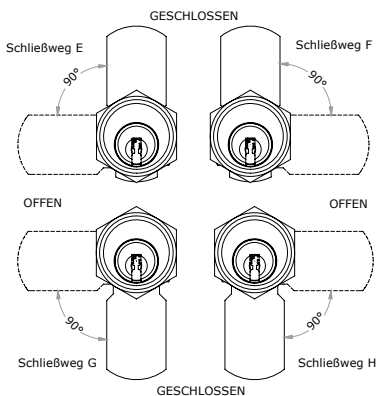
² nur verfügbar für SYMO-Euro-Bauweise

Hebelzylinder MB30



Bestellangaben

- ▶ MB30, [Oberflächenausführung], [Schließhebel, Schließweg]
- ▶ Standard-Schließhebel 5072, A=33,5, Standard-Schließweg A
- ▶ MB30S, [Oberflächenausführung], [Abzugsstellung], [Schließhebel, Schließweg]
- ▶ Standard-Schließhebel 5072, A=33,5, Standard-Schließweg A
- ▶ z.B.: MB30S, NI, B01, 5072 A=33,5, SW=A (Standardausführung mit 2 Abzugsstellungen)



Anwendungen und Einsatz

- ▶ für Holz- und Metalltüren, für Briefkästen, für Schlüsselkästen
- ▶ für Notschlüsselkästen, Schlüsseldepots, Zwangssperren
- ▶ Sicherungs- und Verteilerkästen

Funktionsmerkmale

- ▶ MB30: Schlüssel nur in geschlossener Stellung (A0) abziehbar, Schließweg 90 Grad
- ▶ MB30S: Schlüssel in offener und geschlossener Stellung (B01 oder B03) abziehbar, Schließweg 90 Grad

Sicherheitsmerkmale

- ▶ gehärtete HSS Stahlstifte im Zylinderkern (64-66 HRC) als Bohrschutz
- ▶ verdrehgesichert durch zwei Flächen

Technische Daten

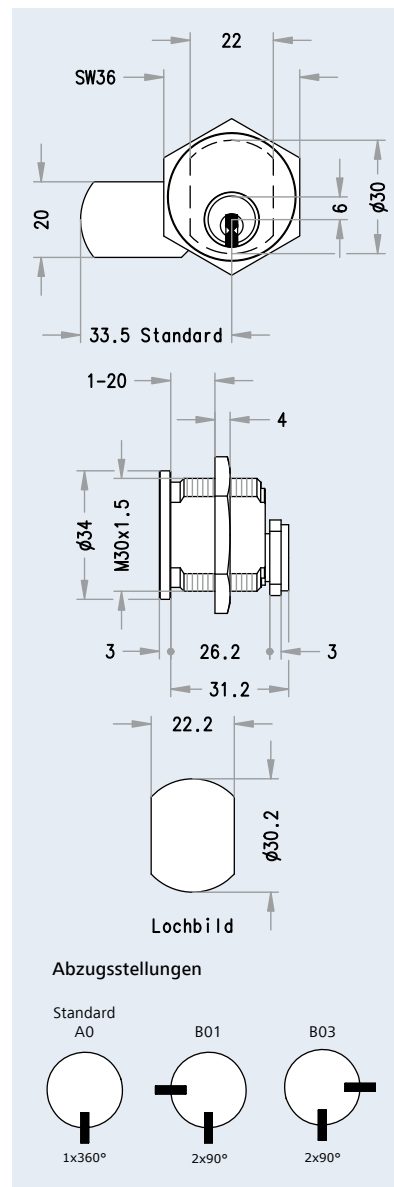
- ▶ Zylindergehäuse: Grundmaterial Messing, Oberflächen lt. Ausführung
- ▶ Zylinderkern: Grundmaterial Messing, Oberflächen lt. Ausführung
- ▶ Mitnehmerscheibe: Stahl verzinkt, Befestigungsschrauben Stahl verzinkt
- ▶ Mutter: M30, Stahl verzinkt, SW 36

Lieferumfang

- ▶ Hebelzylinder mit Mitnehmerscheibe, mit Schließhebel und Befestigungsmutter

Bestellhinweise

- ▶ wenn kein Schließhebel bei Bestellung angegeben wird, wird der Schließhebel 5072 A=33,5 geliefert
- ▶ weitere Schließhebelvarianten siehe S. 86
- ▶ wenn kein Schließweg bei der Bestellung angegeben wird, ist der Standard-Schließweg A



Oberflächenausführungen

	Abkürzung	Standard	Aufpreis
Nickel	NI	●	
Messing	MS	●	
Nickel stirnseitig poliert ¹	NP		○
Nickel voll poliert ²	NPV		○
Messing stirnseitig poliert lackiert ¹	MP		○
Messing voll poliert lackiert ²	MPV		○
Chrom	CR		○
Chrom stirnseitig poliert ¹	CP		○
Chrom voll poliert ²	CPV		○
Patiniert braun	PB		○
Patiniert schwarz	PS		○
Messing lackiert	ML		○
PVD Messing poliert	PVA3		○

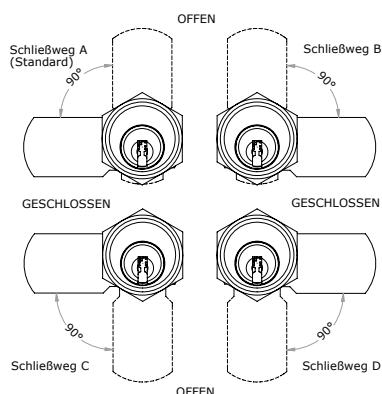
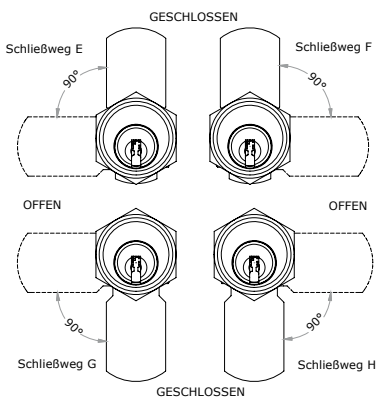
¹ stirnseitig nur bei SYMO-Euro-Bauweise, sonst voll poliert
² nur verfügbar für SYMO-Euro-Bauweise

Hebelzylinder MB30MB



Bestellangaben

- ▶ MB30MB, [Oberflächenausführung], [Schließhebel, Schließweg]
- ▶ Standard-Schließhebel 5072 A=33,5, Standard-Schließweg A
- ▶ MB30MBS, [Oberflächenausführung], [Abzugsstellung], [Schließhebel, Schließweg]
- ▶ Standard-Schließhebel 5072 A=33,5, Standard-Schließweg A
- ▶ z.B.: MB30MBS, NI, B01, 5072 A=33,5, SW=A (Standardausführung mit 2 Abzugsstellungen)



Anwendungen und Einsatz

- ▶ für Holz- und Metalltüren, für Briefkästen, für Schlüsselkästen
- ▶ für Notschlüsselkästen, Schlüsseldepos, Zwangssperren
- ▶ Sicherungs- und Verteilerkästen

Funktionsmerkmale

- ▶ MB30MB: Schlüssel nur in geschlossener Stellung (A0) abziehbar, Schließweg 90 Grad
- ▶ MB30MBS: Schlüssel in offener und geschlossener Stellung (B01 oder B03) abziehbar, Schließweg 90 Grad

Sicherheitsmerkmale

- ▶ gehärtete HSS Stahlstifte im Zylinderkern (64-66 HRC) als Bohrschutz
- ▶ verdrehgesichert durch zwei Flächen

Technische Daten

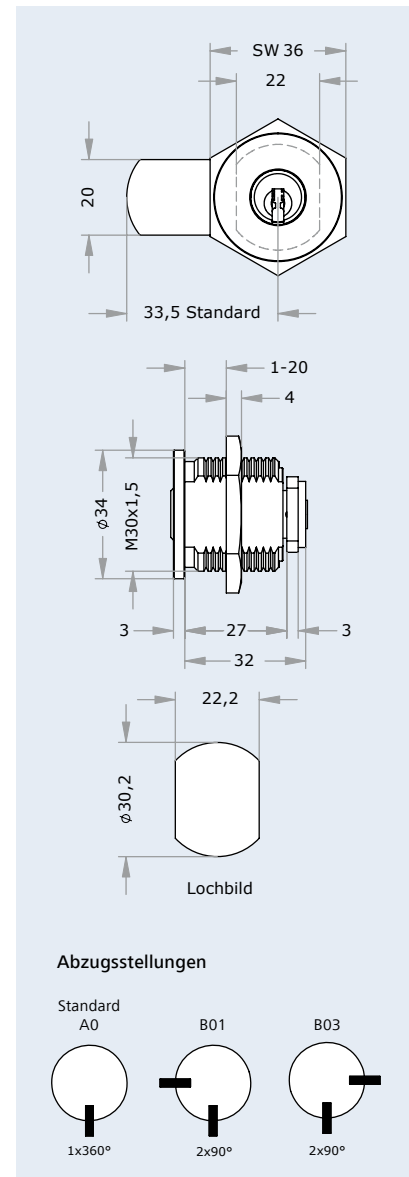
- ▶ Zylindergehäuse: Grundmaterial Messing, Oberflächen lt. Ausführung
- ▶ Zylinderkern: Grundmaterial Messing, Oberflächen lt. Ausführung
- ▶ Mitnehmerscheibe: Stahl verzinkt, Befestigungsschrauben Stahl verzinkt
- ▶ Mutter: M30, Stahl verzinkt, SW 36

Lieferumfang

- ▶ Hebelzylinder mit Mitnehmerscheibe und Standard-Schließhebel 5072 A=33,5
- ▶ Befestigungsmutter M30

Bestellhinweise

- ▶ wenn kein Schließhebel bei Bestellung angegeben wird, wird der Schließhebel 5072 A=33,5 geliefert
- ▶ weitere Schließhebelvarianten siehe S. 86
- ▶ wenn kein Schließweg bei der Bestellung angegeben wird, ist der Standard-Schließweg A



Oberflächenausführungen

	Abkürzung	Standard	Aufpreis
Nickel	NI	●	
Messing	MS	●	
Nickel stirnseitig poliert ¹	NP		○
Nickel voll poliert ²	NPV		○
Messing stirnseitig poliert lackiert ¹	MP		○
Messing voll poliert lackiert ²	MPV		○
Chrom	CR		○
Chrom stirnseitig poliert ¹	CP		○
Chrom voll poliert ²	CPV		○
Patiniert braun	PB		○
Patiniert schwarz	PS		○
Messing lackiert	ML		○
PVD Messing poliert	PVA3		○

¹ stirnseitig nur bei SYMO-Euro-Bauweise, sonst voll poliert

² nur verfügbar für SYMO-Euro-Bauweise

Schaltzylinder MB19SZ



Bestellangaben

- ▶ MB19SZ,1, [Oberflächenausführung]
- ▶ MB19SZ,3, [Oberflächenausführung]
- ▶ z.B.: MB19SZ,1, NI

Anwendungen und Einsatz

- ▶ Schaltzylinder mit integriertem Schaltelement
- ▶ zum direkten Betätigen von Schaltkreisen

Funktionsmerkmale

- ▶ 1: Schlüsselabzugsstellung 2 x 90 Grad
- ▶ 3: Impulsschalter Abzugsstellung 0 Grad
- ▶ 250 VAC: 5 A
- ▶ 125 VAC: 5 A
- ▶ 0–15 VDC: 5 A
- ▶ 15–30 VDC: 3 A

Sicherheitsmerkmale

- ▶ gehärtete HSS Stahlstifte im Zylinderkern (64-66 HRC) als Bohrschutz
- ▶ verdrehgesichert durch zwei Flächen

Technische Daten

- ▶ Zylindergehäuse: Grundmaterial Messing, Oberflächen lt. Ausführung
- ▶ Zylinderkern: Grundmaterial Messing, Oberflächen lt. Ausführung
- ▶ Mutter: M19, Stahl verzinkt, SW 22

Lieferumfang

- ▶ Schaltzylinder mit Schaltelement F4 T7 und Anschlussverkabelung 750 mm
- ▶ inkl. Befestigungsmutter

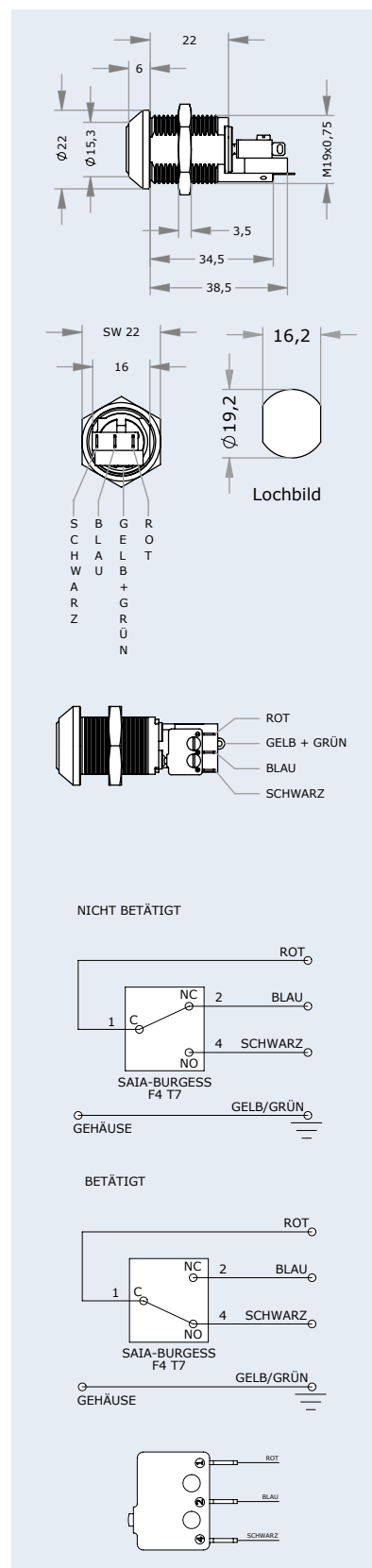
Sicherheitshinweis

- ▶ Der elektrische Anschluss darf nur von einem qualifizierten und befugten Fachmann durchgeführt werden. Es sind die gesetzlichen sowie örtlichen Vorschriften zu berücksichtigen.

Oberflächenausführungen

	Abkürzung	Standard	Aufpreis
Nickel	NI	●	
Messing	MS	●	
Nickel stirnseitig poliert ¹	NP		○
Nickel voll poliert ²	NPV		○
Messing stirnseitig poliert lackiert ¹	MP		○
Messing voll poliert lackiert ²	MPV		○
Chrom	CR		○
Chrom stirnseitig poliert ¹	CP		○
Chrom voll poliert ²	CPV		○
Patiniert braun	PB		○
Patiniert schwarz	PS		○
Messing lackiert	ML		○
PVD Messing poliert	PVA3		○

¹ stirnseitig nur bei SYMO-Euro-Bauweise, sonst voll poliert
² nur verfügbar für SYMO-Euro-Bauweise



Schaltzylinder MB23SZ



Bestellangaben

- ▶ MB23SZ,1 [Oberflächenausführung]
- ▶ MB23SZ,2 [Oberflächenausführung]
- ▶ MB23SZ,3 [Oberflächenausführung]
- ▶ z.B.: MB23SZ,3, NI

Anwendungen und Einsatz

- ▶ Schaltzylinder mit integriertem Schaltelement
- ▶ zum direkten Betätigen von Schaltkreisen
- ▶ nach Wahl mit 1 oder 2 Abzugstellungen

Funktionsmerkmale

- ▶ 1: Schlüsselabzugsstellung 2 x 90 Grad
- ▶ 2: Impulsschalter mit Federrückzug 90 Grad
- ▶ 3: Impulsschalter Abzugstellung 90 Grad
- ▶ 250 VAC: 5 A
- ▶ 125 VAC: 5 A
- ▶ 0-15 VDC: 5 A
- ▶ 15-30 VDC: 3 A

Sicherheitsmerkmale

- ▶ gehärtete HSS Stahlstifte im Zylinderkern (64-66 HRC) als Bohrschutz
- ▶ verdrehgesichert durch eine Fläche

Technische Daten

- ▶ Zylindergehäuse: Grundmaterial Messing
- ▶ Zylinderkern: Grundmaterial Messing
- ▶ Mitnehmerscheibe: Stahl verzinkt, Befestigungsschrauben Stahl verzinkt
- ▶ Mutter: M23, Stahl verzinkt, SW 27

Lieferumfang

- ▶ Schaltzylinder mit Schaltelement F4 T7 und Anschlussverkabelung 750 mm
- ▶ inkl. Befestigungsmutter

Sicherheitshinweis

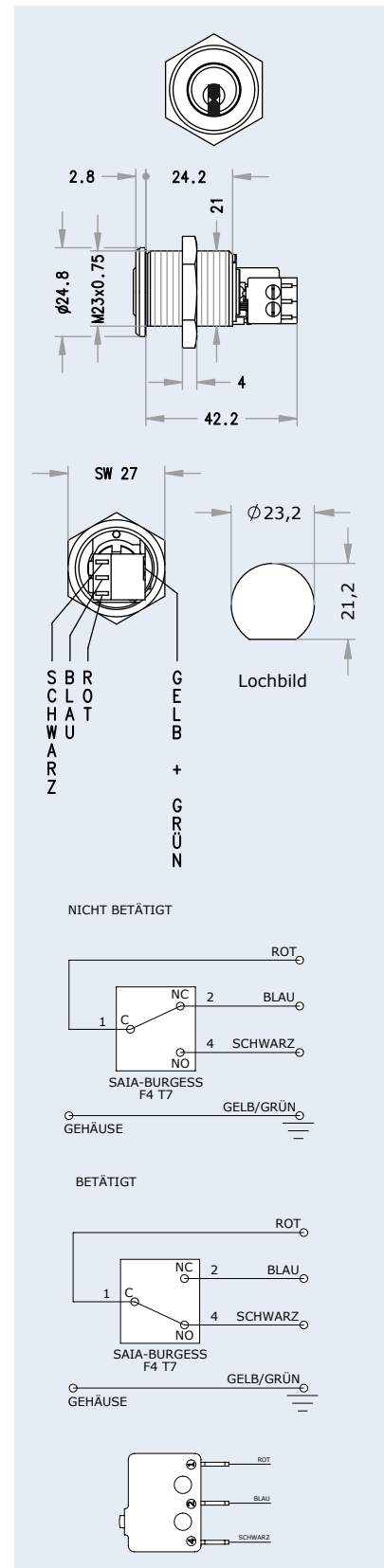
- ▶ Der elektrische Anschluss darf nur von einem qualifizierten und befugten Fachmann durchgeführt werden. Es sind die gesetzlichen sowie örtlichen Vorschriften zu berücksichtigen.

Oberflächenausführungen

	Abkürzung	Standard	Aufpreis
Nickel	NI	●	
Messing	MS	●	
Nickel stirnseitig poliert ¹	NP		○
Nickel voll poliert ²	NPV		○
Messing stirnseitig poliert lackiert ¹	MP		○
Messing voll poliert lackiert ²	MPV		○
Chrom	CR		○
Chrom stirnseitig poliert ¹	CP		○
Chrom voll poliert ²	CPV		○
Patiniert braun	PB		○
Patiniert schwarz	PS		○
Messing lackiert	ML		○
PVD Messing poliert	PVA3		○

¹ stirnseitig nur bei SYMO-Euro-Bauweise, sonst voll poliert

² nur verfügbar für SYMO-Euro-Bauweise



Schaltzylinder MB30SZ



Bestellangaben

- ▶ MB30SZ,1 [Oberflächenausführung]
- ▶ MB30SZ,3 [Oberflächenausführung]
- ▶ z.B.: MB30SZ,1, NI

Anwendungen und Einsatz

- ▶ Schaltzylinder mit integriertem Schaltelement
- ▶ zum direkten Betätigen von Schaltkreisen

Funktionsmerkmale

- ▶ 1: Schlüsselabzugstellung 2 x 90 Grad
- ▶ 3: Impulsschalter Abzugstellung 90 Grad
- ▶ 250 VAC: 5 A
- ▶ 125 VAC: 5 A
- ▶ 0–15 VDC: 5 A
- ▶ 15–30 VDC: 3 A

Sicherheitsmerkmale

- ▶ gehärtete HSS Stahlstifte im Zylinderkern (64-66 HRC) als Bohrschutz
- ▶ verdrehgesichert durch zwei Flächen

Technische Daten

- ▶ Zylindergehäuse: Grundmaterial Messing, Oberflächen lt. Ausführung
- ▶ Zylinderkern: Grundmaterial Messing, Oberflächen lt. Ausführung
- ▶ Mitnehmerscheibe: Stahl verzinkt, Befestigungsschrauben Stahl verzinkt
- ▶ Mutter: M30, Stahl verzinkt, SW 36

Lieferumfang

- ▶ Schaltzylinder mit Schaltelementen F4 T7 und Anschlussverkabelung 750 mm
- ▶ inkl. Befestigungsmutter

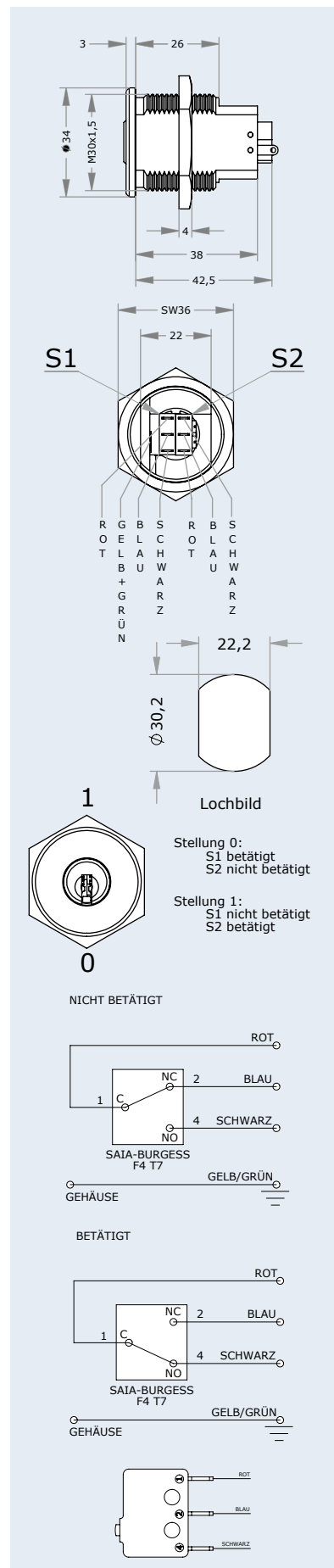
Sicherheitshinweis

- ▶ Der elektrische Anschluss darf nur von einem qualifizierten und befugten Fachmann durchgeführt werden. Es sind die gesetzlichen sowie örtlichen Vorschriften zu berücksichtigen.

Oberflächenausführungen

	Abkürzung	Standard	Aufpreis
Nickel	NI	●	
Messing	MS	●	
Nickel stirnseitig poliert ¹	NP		○
Nickel voll poliert ²	NPV		○
Messing stirnseitig poliert lackiert ¹	MP		○
Messing voll poliert lackiert ²	MPV		○
Chrom	CR		○
Chrom stirnseitig poliert ¹	CP		○
Chrom voll poliert ²	CPV		○
Patiniert braun	PB		○
Patiniert schwarz	PS		○
Messing lackiert	ML		○
PVD Messing poliert	PVA3		○

¹ stirnseitig nur bei SYMO-Euro-Bauweise, sonst voll poliert
² nur verfügbar für SYMO-Euro-Bauweise



Schalterzylinder AZ29SZ



Bestellangaben

- ▶ AZ29SZ, [Funktion], [Oberflächenausführung]
- ▶ z.B.: AZ29SZ, A, NI

Anwendungen und Einsatz

- ▶ für Fluchtweg-Türterminals, Schlüsselschalter und Schlüsseltaster

Funktionsmerkmale

- ▶ Schalterzylinder mit Mitnehmer für Mehrfach-Schlüsselabzüge
- ▶ Abzugstellungen:
 - ,A (2x90 Grad)
 - ,FA (2x180 Grad)
 - ,FB (4x90 Grad)
 - ,F (1x360 Grad)

Sicherheitsmerkmale

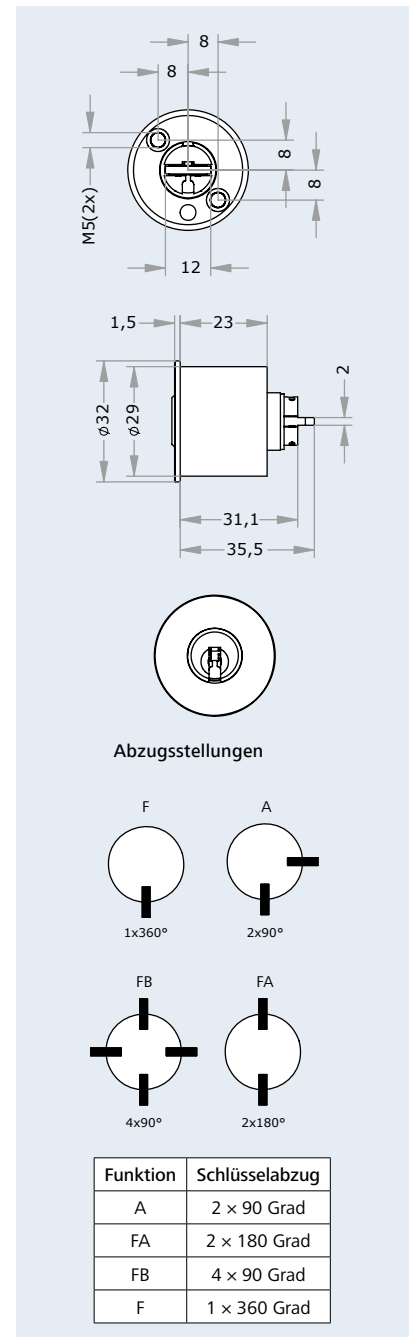
- ▶ gehärtete HSS Stahlstifte im Zylinderkern (64-66 HRC) als Bohrschutz
- ▶ Stahlkugeln als Bohrschutz für die Zylinderbefestigungsschrauben

Technische Daten

- ▶ Zylindergehäuse: Grundmaterial Messing, Oberflächen lt. Ausführung
- ▶ Zylinderkern: Grundmaterial Messing, Oberflächen lt. Ausführung
- ▶ Mitnehmer: Nirostastahl

Lieferumfang

- ▶ Schalterzylinder mit EDP-Mitnehmer



Funktion	Schlüsselabzug
A	2 × 90 Grad
FA	2 × 180 Grad
FB	4 × 90 Grad
F	1 × 360 Grad

Oberflächenausführungen

	Abkürzung	Standard	Aufpreis
Nickel	NI	●	
Messing	MS	●	
Nickel stirnseitig poliert ¹	NP		○
Nickel voll poliert ²	NPV		○
Messing stirnseitig poliert lackiert ¹	MP		○
Messing voll poliert lackiert ²	MPV		○
Chrom	CR		○
Chrom stirnseitig poliert ¹	CP		○
Chrom voll poliert ²	CPV		○
Patiniert braun	PB		○
Patiniert schwarz	PS		○
Messing lackiert	ML		○
PVD Messing poliert	PVA3		○

¹ stirnseitig nur bei SYMO-Euro-Bauweise, sonst voll poliert
² nur verfügbar für SYMO-Euro-Bauweise

Schalterzylinder SZ29



Bestellangaben

- ▶ SZ29, [Funktion], [Oberflächenausführung]
- ▶ z.B.: SZ29, H, NI

Anwendungen und Einsatz

- ▶ Schlüsselschalter und Schlüsseltaster, Aufzugssteuerungen

Funktionsmerkmale

- ▶ Schalterzylinder mit Mitnehmer für Mehrfach-Schlüsselabzüge

Sicherheitsmerkmale

- ▶ gehärtete HSS Stahlstifte im Zylinderkern (64-66 HRC) als Bohrschutz

Technische Daten

- ▶ Zylindergehäuse: Grundmaterial Messing, Oberflächen lt. Ausführung
- ▶ Zylinderkern: Grundmaterial Messing, Oberflächen lt. Ausführung
- ▶ Mitnehmer: Nirostastahl

Lieferumfang

- ▶ Schalterzylinder mit Mitnehmer

Abzugsstellungen

H, HX, F, FX, U, UX UA

4x90° 2x90°

Funktion	Schlüsselabzug	A	B
H	4 × 90 Grad	19,3	6,5
HX	4 × 90 Grad	19,3	6,5
F	4 × 90 Grad	10	9
FX	4 × 90 Grad	10	9
U	4 × 90 Grad	11,8	15
UA	2 × 90 Grad	11,8	15
UX	4 × 90 Grad	11,8	15

X ... wahlweiser Abzug

Oberflächenausführungen

	Abkürzung	Standard	Aufpreis
Nickel	NI	●	
Messing	MS	●	
Nickel stirnseitig poliert ¹	NP		○
Nickel voll poliert ²	NPV		○
Messing stirnseitig poliert lackiert ¹	MP		○
Messing voll poliert lackiert ²	MPV		○
Chrom	CR		○
Chrom stirnseitig poliert ¹	CP		○
Chrom voll poliert ²	CPV		○
Patiniert braun	PB		○
Patiniert schwarz	PS		○
Messing lackiert	ML		○
PVD Messing poliert	PVA3		○

¹ stirnseitig nur bei SYMO-Euro-Bauweise, sonst voll poliert
² nur verfügbar für SYMO-Euro-Bauweise

Schalterzylinder SZ22



Bestellangaben

- ▶ SZ22, [Funktion], [Oberflächenausführung]
- ▶ SZ22/35, [Funktion], [Oberflächenausführung]
- ▶ z.B.: SZ22, A, NI

Anwendungen und Einsatz

- ▶ Schlüsselschalter, Schlüsseltaster und Nockenschalter

Funktionsmerkmale

- ▶ Schalterzylinder mit Mitnehmer für Mehrfach-Schlüsselabzüge

Sicherheitsmerkmale

- ▶ gehärtete HSS Stahlstifte im Zylinderkern (64-66 HRC) als Bohrschutz

Technische Daten

- ▶ Zylindergehäuse: Grundmaterial Messing, Oberflächen lt. Ausführung
- ▶ Zylinderkern: Grundmaterial Messing, Oberflächen lt. Ausführung
- ▶ Mitnehmer: Nirostastahl
- ▶ Befestigungsplatte rund: Stahl verzinkt

Lieferumfang

- ▶ Schalterzylinder mit Mitnehmer und Befestigungsplatte

Oberflächenausführungen

	Abkürzung	Standard	Aufpreis
Nickel	NI	●	
Messing	MS	●	
Nickel stirnseitig poliert ¹	NP		○
Nickel voll poliert ²	NPV		○
Messing stirnseitig poliert lackiert ¹	MP		○
Messing voll poliert lackiert ²	MPV		○
Chrom	CR		○
Chrom stirnseitig poliert ¹	CP		○
Chrom voll poliert ²	CPV		○
Patiniert braun	PB		○
Patiniert schwarz	PS		○
Messing lackiert	ML		○
PVD Messing poliert	PVA3		○

¹ stirnseitig nur bei SYMO-Euro-Bauweise, sonst voll poliert
² nur verfügbar für SYMO-Euro-Bauweise

Abzugsstellungen

L	Funktion	Schlüssel-abzug	A	B
25	A	4 × 90 Grad	15,2	6,5
25	B	2 × 180 Grad	15,2	6,5
25	D	2 × 90 Grad	15,2	6,5
25	C	1 × 360 Grad	15,2	6,5
35	A	4 × 90 Grad	15,8	6,5
35	T	1 × 360 Grad	15,8	6,5
35	AB	4 × 90 Grad	7,2	10
35	AX	4 × 90 Grad	15,8	6,5

X ... wahlweiser Abzug

Schalterzylinder SZ22/35



Bestellangaben

- ▶ SZ22/35, [Funktion], [Oberflächenausführung]
- ▶ z.B.: SZ22/35, AA, NI

- Anwendungen und Einsatz**
 - ▶ für Nockenschalter verschiedenster Hersteller
- Funktionsmerkmale**
 - ▶ Schalterzylinder mit Mitnehmer für Mehrfach-Schlüsselabzüge
- Sicherheitsmerkmale**
 - ▶ gehärtete HSS Stahlstifte im Zylinderkern (64-66 HRC) als Bohrschutz
- Technische Daten**
 - ▶ Zylindergehäuse: Grundmaterial Messing, Oberflächen lt. Ausführung
 - ▶ Zylinderkern: Grundmaterial Messing, Oberflächen lt. Ausführung
 - ▶ Mitnehmer: Nirostastahl
- Lieferumfang**
 - ▶ Schalterzylinder mit Mitnehmer, ohne Befestigungsplatte
 - ▶ ohne Befestigungsschrauben

Abzugsstellungen

GA, GB,
AA

4x90°

TA

1x360°

Funktion	Schlüsselabzug	A	B	C
GA	4 × 90 Grad	9	8,3	1,5
GB	4 × 90 Grad	10	13,3	2
TA	1 × 360 Grad	9	8,3	1,5
AA	4 × 90 Grad	9	11,3	2

■ Oberflächenausführungen

	Abkürzung	Standard	Aufpreis
Nickel	NI	●	
Messing	MS	●	
Nickel stirnseitig poliert ¹	NP		○
Nickel voll poliert ²	NPV		○
Messing stirnseitig poliert lackiert ¹	MP		○
Messing voll poliert lackiert ²	MPV		○
Chrom	CR		○
Chrom stirnseitig poliert ¹	CP		○
Chrom voll poliert ²	CPV		○
Patiniert braun	PB		○
Patiniert schwarz	PS		○
Messing lackiert	ML		○
PVD Messing poliert	PVA3		○

¹ stirnseitig nur bei SYMO-Euro-Bauweise, sonst voll poliert
² nur verfügbar für SYMO-Euro-Bauweise

Schalterzylinder SZ25



Bestellangaben

- ▶ SZ25, [Funktion], [Oberflächenausführung]
- ▶ z.B.: SZ25, DC, NI

Anwendungen und Einsatz

- ▶ Schlüsselschalter, Schlüsseltaster und Nockenschalter

Funktionsmerkmale

- ▶ Schalterzylinder mit Mitnehmer für Mehrfach-Schlüsselabzüge

Sicherheitsmerkmale

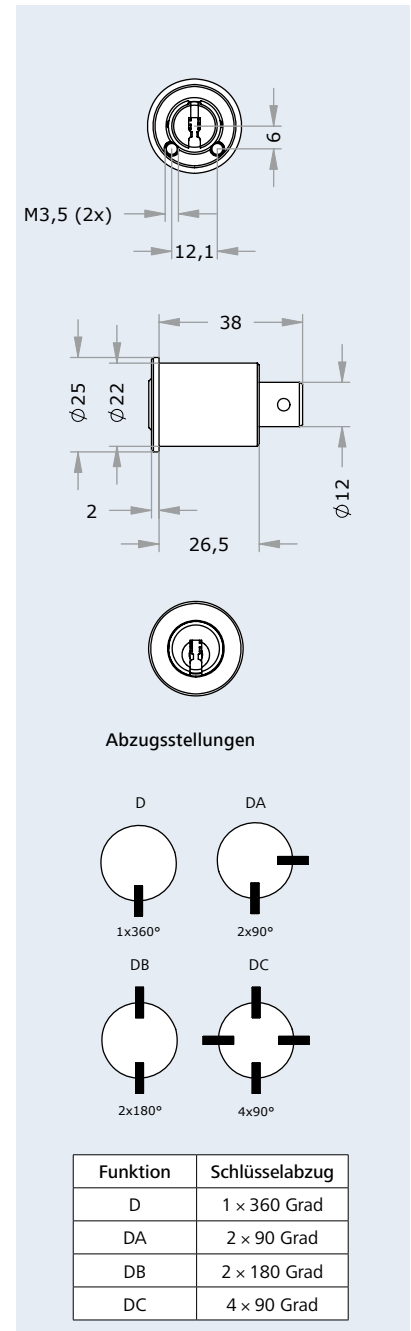
- ▶ gehärtete HSS Stahlstifte im Zylinderkern (64-66 HRC) als Bohrschutz

Technische Daten

- ▶ Zylindergehäuse: Grundmaterial Messing, Oberflächen lt. Ausführung
- ▶ Zylinderkern: Grundmaterial Messing, Oberflächen lt. Ausführung

Lieferumfang

- ▶ Schalterzylinder
- ▶ ohne Befestigungsschrauben



Oberflächenausführungen

	Abkürzung	Standard	Aufpreis
Nickel	NI	●	
Messing	MS	●	
Nickel stirnseitig poliert ¹	NP		○
Nickel voll poliert ²	NPV		○
Messing stirnseitig poliert lackiert ¹	MP		○
Messing voll poliert lackiert ²	MPV		○
Chrom	CR		○
Chrom stirnseitig poliert ¹	CP		○
Chrom voll poliert ²	CPV		○
Patiniert braun	PB		○
Patiniert schwarz	PS		○
Messing lackiert	ML		○
PVD Messing poliert	PVA3		○

¹ stirnseitig nur bei SYMO-Euro-Bauweise, sonst voll poliert

² nur verfügbar für SYMO-Euro-Bauweise

Schalterzylinder MB25SZ



Bestellangaben

- ▶ MB25SZ, [Funktion], [Oberflächenausführung]
- ▶ MB25SZ/35, [Funktion], [Oberflächenausführung]
- ▶ z.B.: MB25SZ, AZ, NI

Anwendungen und Einsatz

- ▶ Schalterzylinder mit Zentralbefestigung zur einfachen Montage

Funktionsmerkmale

- ▶ Schalterzylinder mit Mitnehmer für Mehrfach-Schlüsselabzüge

Sicherheitsmerkmale

- ▶ gehärtete HSS Stahlstifte im Zylinderkern (64-66 HRC) als Bohrschutz

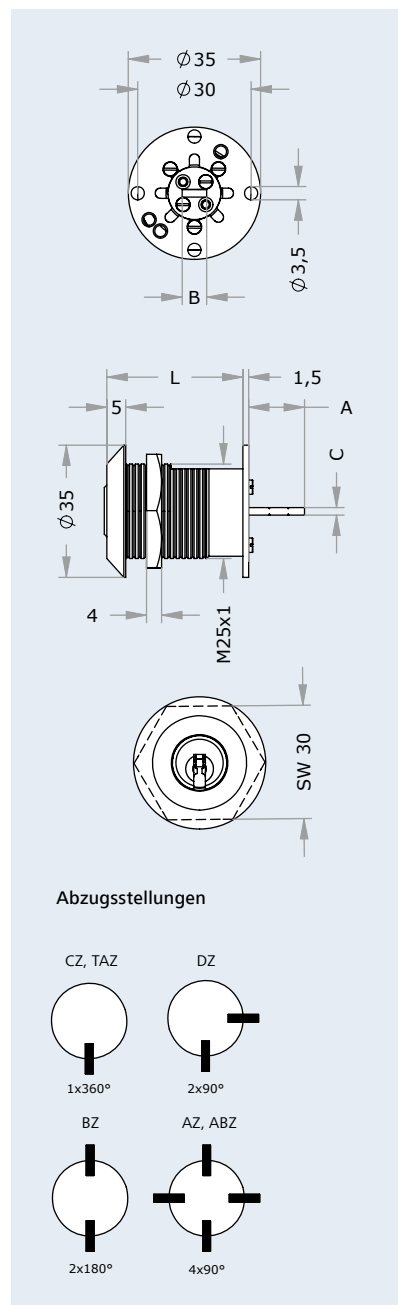
Technische Daten

- ▶ Zylindergehäuse: Grundmaterial Messing, Oberflächen lt. Ausführung
- ▶ Zylinderkern: Grundmaterial Messing, Oberflächen lt. Ausführung
- ▶ Mitnehmer: Nirostastahl
- ▶ Befestigungsplatte rund: Stahl verzinkt
- ▶ Mutter: M25, Stahl verzinkt, SW 30

Lieferumfang

- ▶ Schalterzylinder mit Mitnehmer, Befestigungsplatte und Mutter

L	Funktion	Schlüsselabzug	A	B	C
25	AZ	4 x 90 Grad	14	6,5	2
25	BZ	2 x 180 Grad	14	6,5	2
25	DZ	2 x 90 Grad	14	6,5	2
25	CZ	1 x 360 Grad	14	6,5	2
35	TAZ	1 x 360 Grad	5,8	9	1,5
35	ABZ	4 x 90 Grad	5,8	10	2
35	AZ	4 x 90 Grad	14,8	6,5	2



Oberflächenausführungen

	Abkürzung	Standard	Aufpreis
Nickel	NI	●	
Messing	MS	●	
Nickel stirnseitig poliert ¹	NP		○
Nickel voll poliert ²	NPV		○
Messing stirnseitig poliert lackiert ¹	MP		○
Messing voll poliert lackiert ²	MPV		○
Chrom	CR		○
Chrom stirnseitig poliert ¹	CP		○
Chrom voll poliert ²	CPV		○
Patiniert braun	PB		○
Patiniert schwarz	PS		○
Messing lackiert	ML		○
PVD Messing poliert	PVA3		○

¹ stirnseitig nur bei SYMO-Euro-Bauweise, sonst voll poliert
² nur verfügbar für SYMO-Euro-Bauweise

Schalterzylinder MR22SZ



Bestellangaben

- ▶ MR22SZ, [Funktion], [Oberflächenausführung]
- ▶ MR22SZ, CA, NI

Anwendungen und Einsatz

- ▶ Schlüsselschalter, Schlüsseltaster

Funktionsmerkmale

- ▶ Schalterzylinder mit Mitnehmer für Mehrfach-Schlüsselabzüge

Sicherheitsmerkmale

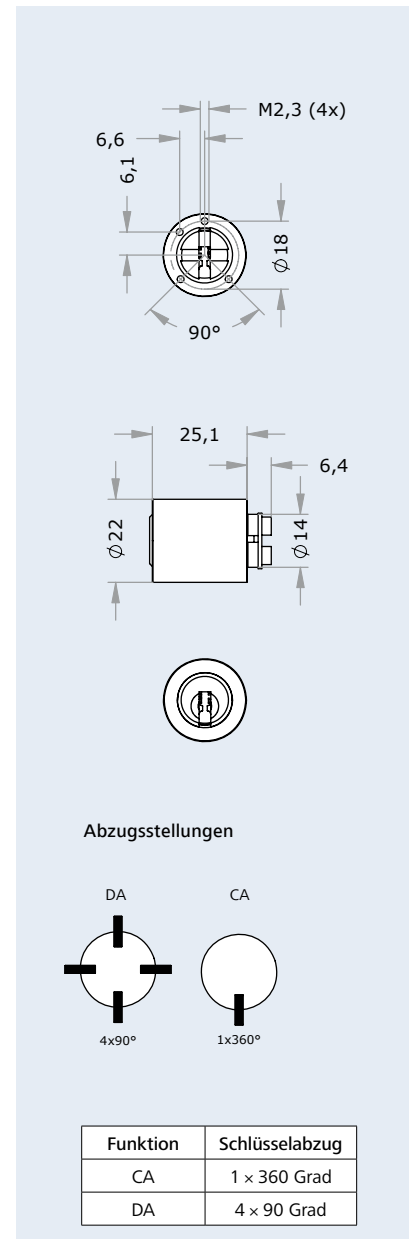
- ▶ gehärtete HSS Stahlstifte im Zylinderkern (64-66 HRC) als Bohrschutz

Technische Daten

- ▶ Zylindergehäuse: Grundmaterial Messing, Oberflächen lt. Ausführung
- ▶ Zylinderkern: Grundmaterial Messing, Oberflächen lt. Ausführung

Lieferumfang

- ▶ Schalterzylinder ohne Mitnehmer
- ▶ ohne Befestigungsschrauben



Oberflächenausführungen

	Abkürzung	Standard	Aufpreis
Nickel	NI	●	
Messing	MS	●	
Nickel stirnseitig poliert ¹	NP		○
Nickel voll poliert ²	NPV		○
Messing stirnseitig poliert lackiert ¹	MP		○
Messing voll poliert lackiert ²	MPV		○
Chrom	CR		○
Chrom stirnseitig poliert ¹	CP		○
Chrom voll poliert ²	CPV		○
Patiniert braun	PB		○
Patiniert schwarz	PS		○
Messing lackiert	ML		○
PVD Messing poliert	PVA3		○

¹ stirnseitig nur bei SYMO-Euro-Bauweise, sonst voll poliert

² nur verfügbar für SYMO-Euro-Bauweise

Aufbauzylinder MR22



Bestellangaben

- ▶ MR22 [Länge], [Oberflächenausführung]
- ▶ z.B.: MR22, NI (Standardausführung 25 mm)
- ▶ z.B.: MR22, 35, NI (Ausführung 35 mm)

Anwendungen und Einsatz

- ▶ Möbelschlösser
- ▶ Zylinderoliven Typ 3401, 3411, 3413, 3417, 3481, 3483, 3485 (MR22,40), 3489, 3491, 3493, FSG 22

Funktionsmerkmale

- ▶ Schließweg 360 Grad

Sicherheitsmerkmale

- ▶ gehärtete HSS Stahlstifte im Zylinderkern (64-66 HRC) als Bohrschutz

Technische Daten

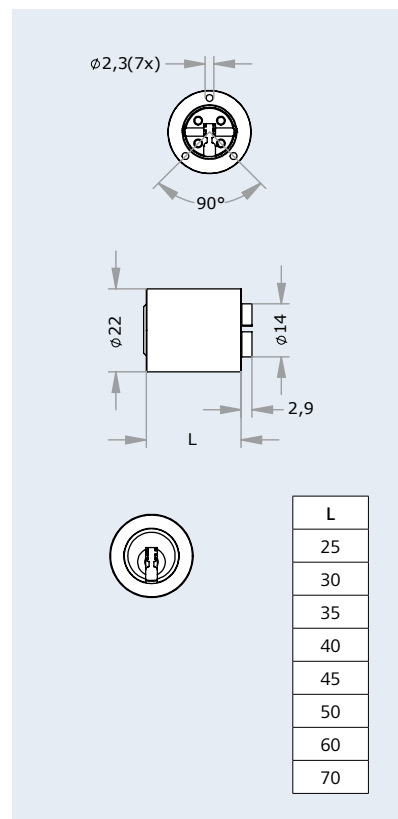
- ▶ Zylindergehäuse: Grundmaterial Messing, Oberflächen lt. Ausführung
- ▶ Zylinderkern: Grundmaterial Messing, Oberflächen lt. Ausführung

Lieferumfang

- ▶ Aufbauzylinder
- ▶ 3 Stk. Zylinderkopfschrauben M 2,3 × 6
- ▶ 2 Stk. Senkkopfschrauben M 2,3 × 5

Bestellhinweise

- ▶ wenn keine Zylinderlänge bei Bestellung angegeben wird, wird der Zylinder mit der Standardlänge (25 mm) geliefert
- ▶ weitere Längen siehe Tabelle



Oberflächenausführungen

	Abkürzung	Standard	Aufpreis
Nickel	NI	●	
Messing	MS	●	
Nickel stirnseitig poliert ¹	NP		○
Nickel voll poliert ²	NPV		○
Messing stirnseitig poliert lackiert ¹	MP		○
Messing voll poliert lackiert ²	MPV		○
Chrom	CR		○
Chrom stirnseitig poliert ¹	CP		○
Chrom voll poliert ²	CPV		○
Patiniert braun	PB		○
Patiniert schwarz	PS		○
Messing lackiert	ML		○
PVD Messing poliert	PVA3		○

¹ stirnseitig nur bei SYMO-Euro-Bauweise, sonst voll poliert

² nur verfügbar für SYMO-Euro-Bauweise

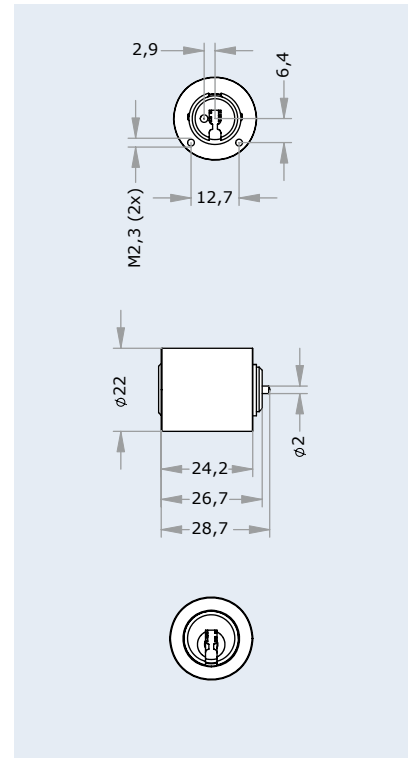
Aufbauzylinder MR22,OZ



- **Anwendungen und Einsatz**
 - ▶ für Zylinderolive Typ 3403, 3405, 3413.2
- **Funktionsmerkmale**
 - ▶ Schließweg 360 Grad
- **Sicherheitsmerkmale**
 - ▶ gehärtete HSS Stahlstifte im Zylinderkern (64-66 HRC) als Bohrschutz
- **Technische Daten**
 - ▶ Zylindergehäuse: Grundmaterial Messing, Oberflächen lt. Ausführung
 - ▶ Zylinderkern: Grundmaterial Messing, Oberflächen lt. Ausführung
- **Lieferumfang**
 - ▶ Aufbauzylinder
 - ▶ 2x Zylinderkopfschrauben M 2,3 x 6

Bestellangaben

- ▶ MR22,OZ [Oberflächenausführung]
- ▶ z.B.: MR22,OZ, NI



■ Oberflächenausführungen

	Abkürzung	Standard	Aufpreis
Nickel	NI	●	
Messing	MS	●	
Nickel stirnseitig poliert ¹	NP		○
Nickel voll poliert ²	NPV		○
Messing stirnseitig poliert lackiert ¹	MP		○
Messing voll poliert lackiert ²	MPV		○
Chrom	CR		○
Chrom stirnseitig poliert ¹	CP		○
Chrom voll poliert ²	CPV		○
Patiniert braun	PB		○
Patiniert schwarz	PS		○
Messing lackiert	ML		○
PVD Messing poliert	PVA3		○

¹ stirnseitig nur bei SYMO-Euro-Bauweise, sonst voll poliert

² nur verfügbar für SYMO-Euro-Bauweise

Möbelzylinder MR22/4K



Bestellangaben

- ▶ MR22/4K [Länge], [Oberflächenausführung]
- ▶ z.B.: MR22/4K, NI
- ▶ z.B.: MR22/4K, 40, NI

Anwendungen und Einsatz

- ▶ für Espagnoletten-Schlösser mit 7 mm Vierkant-Nuss

Funktionsmerkmale

- ▶ Schließweg 360 Grad

Sicherheitsmerkmale

- ▶ gehärtete HSS Stahlstifte im Zylinderkern (64-66 HRC) als Bohrschutz

Technische Daten

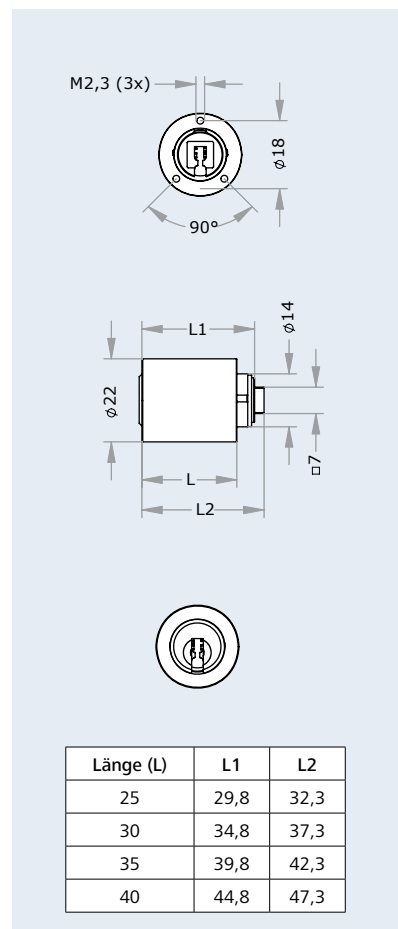
- ▶ Zylindergehäuse: Grundmaterial Messing, Oberflächen lt. Ausführung
- ▶ Zylinderkern: Grundmaterial Messing, Oberflächen lt. Ausführung

Lieferumfang

- ▶ Aufbauzylinder
- ▶ 3x Zylinderkopfschraube M 2,3 x 8

Bestellhinweise

- ▶ wenn keine Zylinderlänge bei Bestellung angegeben wird, wird der Zylinder mit der Standardlänge (25 mm) geliefert



Oberflächenausführungen

	Abkürzung	Standard	Aufpreis
Nickel	NI	●	
Messing	MS	●	
Nickel stirnseitig poliert ¹	NP		○
Nickel voll poliert ²	NPV		○
Messing stirnseitig poliert lackiert ¹	MP		○
Messing voll poliert lackiert ²	MPV		○
Chrom	CR		○
Chrom stirnseitig poliert ¹	CP		○
Chrom voll poliert ²	CPV		○
Patiniert braun	PB		○
Patiniert schwarz	PS		○
Messing lackiert	ML		○
PVD Messing poliert	PVA3		○

¹ stirnseitig nur bei SYMO-Euro-Bauweise, sonst voll poliert

² nur verfügbar für SYMO-Euro-Bauweise

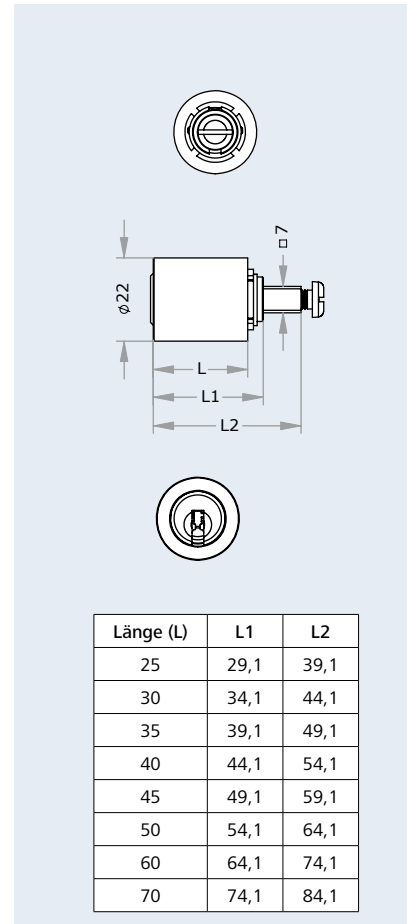
Aufbauzylinder MR22/4L



Bestellangaben

- ▶ MR22/4L [Länge], [Oberflächenausführung]
Standardausführung 25 mm
- ▶ z.B.: MR22/4L, NI
- ▶ z.B.: MR22/4L, 40, NI

- Anwendungen und Einsatz**
 - ▶ für Espagnolette-Schlösser mit 7mm Vierkant-Nuss, Terzakombi und Ferma 13.600
- Funktionsmerkmale**
 - ▶ Schließweg 360 Grad
- Sicherheitsmerkmale**
 - ▶ gehärtete HSS Stahlstifte im Zylinderkern (64-66 HRC) als Bohrschutz
- Technische Daten**
 - ▶ Zylindergehäuse: Grundmaterial Messing, Oberflächen lt. Ausführung
 - ▶ Zylinderkern: Grundmaterial Messing, Oberflächen lt. Ausführung
 - ▶ Zylinderstirnseite Ø22mm ohne Rosette
- Lieferumfang**
 - ▶ Aufbauzylinder mit Befestigungsschraube M5 x 14
- Bestellhinweise**
 - ▶ wenn keine Zylinderlänge bei Bestellung angegeben wird, wird der Zylinder mit der Standardlänge (25 mm) geliefert



■ Oberflächenausführungen

	Abkürzung	Standard	Aufpreis
Nickel	NI	●	
Messing	MS	●	
Nickel stirnseitig poliert ¹	NP		○
Nickel voll poliert ²	NPV		○
Messing stirnseitig poliert lackiert ¹	MP		○
Messing voll poliert lackiert ²	MPV		○
Chrom	CR		○
Chrom stirnseitig poliert ¹	CP		○
Chrom voll poliert ²	CPV		○
Patiniert braun	PB		○
Patiniert schwarz	PS		○
Messing lackiert	ML		○
PVD Messing poliert	PVA3		○

¹ stirnseitig nur bei SYMO-Euro-Bauweise, sonst voll poliert

² nur verfügbar für SYMO-Euro-Bauweise

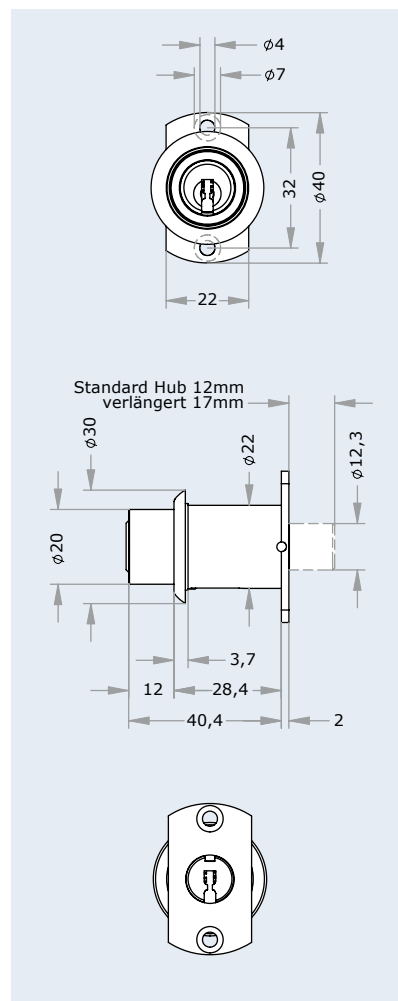
Druckzylinder DRZ22



Bestellangaben

- ▶ DRZ22, [Oberflächenausführung]
- ▶ DRZ22,5V, [Oberflächenausführung]
- ▶ z.B.: DRZ22,5V, NI

- Anwendungen und Einsatz**
 - ▶ zum Verschluss von Schiebetüren
- Funktionsmerkmale**
 - ▶ Schließweg 90 Grad
 - ▶ zum Verschließen ohne Schlüssel
- Sicherheitsmerkmale**
 - ▶ gehärtete HSS Stahlstifte im Zylinderkern (64-66 HRC) als Bohrschutz
- Technische Daten**
 - ▶ Zylindergehäuse: Grundmaterial Messing, Oberflächen lt. Ausführung
 - ▶ Zylinderkern: Grundmaterial Messing, Oberflächen lt. Ausführung
 - ▶ Zylinderstirnseite Ø22 mm ohne Rosette
 - ▶ DRZ22: Hub 12 mm
 - ▶ DRZ22,5V: Hub 17 mm
- Lieferumfang**
 - ▶ Druckzylinder mit Rosette
- Zubehör**
 - ▶ Glasürrosette (siehe S. 69)



■ Oberflächenausführungen

	Abkürzung	Standard	Aufpreis
Nickel	NI	●	
Messing	MS	●	
Nickel stirnseitig poliert ¹	NP		○
Nickel voll poliert ²	NPV		○
Messing stirnseitig poliert lackiert ¹	MP		○
Messing voll poliert lackiert ²	MPV		○
Chrom	CR		○
Chrom stirnseitig poliert ¹	CP		○
Chrom voll poliert ²	CPV		○
Patiniert braun	PB		○
Patiniert schwarz	PS		○
Messing lackiert	ML		○
PVD Messing poliert	PVA3		○

¹ stirnseitig nur bei SYMO-Euro-Bauweise, sonst voll poliert
² nur verfügbar für SYMO-Euro-Bauweise

Druckzylinder DRZ25/12



Bestellangaben

- ▶ DRZ25/12, [Oberflächenausführung]
- ▶ DRZ25/12,5V, [Oberflächenausführung]
- ▶ z.B.: DRZ25/12, NI

Anwendungen und Einsatz

- ▶ für Möbelschiebetüren, Wandtafeln, usw.

Funktionsmerkmale

- ▶ Schließweg 90 Grad
- ▶ Öffnen und Schließen nur mit dem Schlüssel

Sicherheitsmerkmale

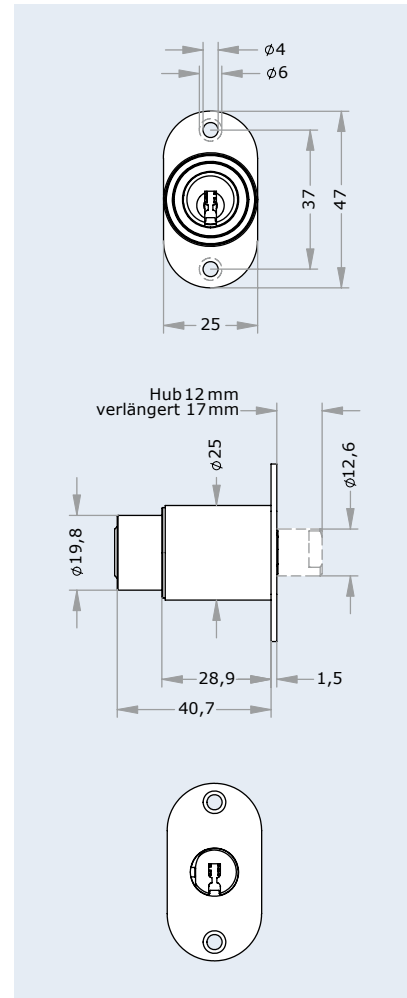
- ▶ gehärtete HSS Stahlstifte im Zylinderkern (64-66 HRC) als Bohrschutz

Technische Daten

- ▶ Zylindergehäuse: Grundmaterial Messing, Oberflächen lt. Ausführung
- ▶ Zylinderkern: Grundmaterial Messing, Oberflächen lt. Ausführung
- ▶ Zylinderstirnseite Ø22mm ohne Rosette
- ▶ DRZ25/12: Hub 12 mm
- ▶ DRZ25/12,5V: Hub 17 mm

Lieferumfang

- ▶ Druckzylinder ohne Rosette



Oberflächenausführungen

	Abkürzung	Standard	Aufpreis
Nickel	NI	●	
Messing	MS	●	
Nickel stirnseitig poliert ¹	NP		○
Nickel voll poliert ²	NPV		○
Messing stirnseitig poliert lackiert ¹	MP		○
Messing voll poliert lackiert ²	MPV		○
Chrom	CR		○
Chrom stirnseitig poliert ¹	CP		○
Chrom voll poliert ²	CPV		○
Patiniert braun	PB		○
Patiniert schwarz	PS		○
Messing lackiert	ML		○
PVD Messing poliert	PVA3		○

¹ stirnseitig nur bei SYMO-Euro-Bauweise, sonst voll poliert

² nur verfügbar für SYMO-Euro-Bauweise

Zentralverschlusszylinder ZVZ22



Bestellangaben

- ▶ ZVZ22, [Zylinderlänge], [Oberflächenausführung], [Bolzenlänge A]
- ▶ z.B.: ZVZ22, 25, NI, 15

Anwendungen und Einsatz

- ▶ für Büromöbel für Zentralverschlüsse gerichtet

Funktionsmerkmale

- ▶ Schließweg 360 Grad
- ▶ Mitnehmerbewegung 180 Grad (12-3-6)

Sicherheitsmerkmale

- ▶ gehärtete HSS Stahlstifte im Zylinderkern (64-66 HRC) als Bohrschutz

Technische Daten

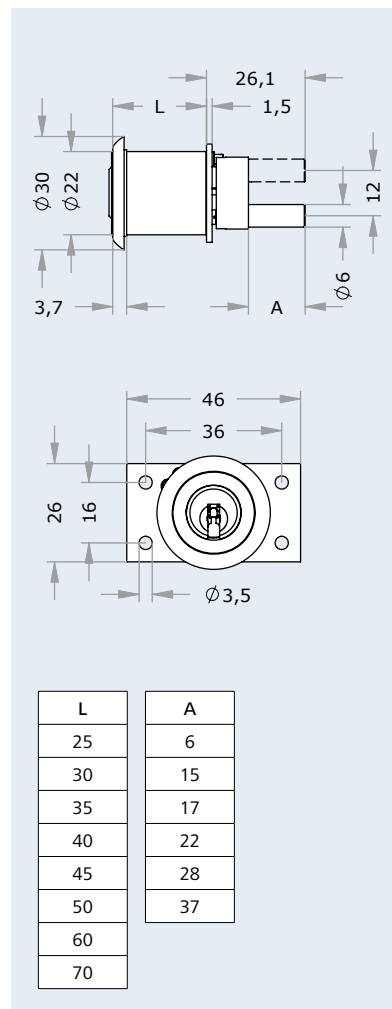
- ▶ Zylindergehäuse: Grundmaterial Messing, Oberflächen lt. Ausführung
- ▶ Zylinderkern: Grundmaterial Messing, Oberflächen lt. Ausführung
- ▶ Befestigungsplatte eckig: Stahl verzinkt
- ▶ Mitnehmer: Messing

Lieferumfang

- ▶ Zentralverschlusszylinder mit Rosette

Bestellhinweise

- ▶ wenn bei der Bestellung keine Angabe der Zylinderlänge und Bolzenlänge erfolgt, wird der Zylinder mit der Standardlänge (25 mm) und der Bolzen mit Standardlänge (15 mm) geliefert
- ▶ auch mit Sondermitnehmerlängen (A) lieferbar, siehe Tabelle



Oberflächenausführungen

	Abkürzung	Standard	Aufpreis
Nickel	NI	●	
Messing	MS	●	
Nickel stirnseitig poliert ¹	NP		○
Nickel voll poliert ²	NPV		○
Messing stirnseitig poliert lackiert ¹	MP		○
Messing voll poliert lackiert ²	MPV		○
Chrom	CR		○
Chrom stirnseitig poliert ¹	CP		○
Chrom voll poliert ²	CPV		○
Patiniert braun	PB		○
Patiniert schwarz	PS		○
Messing lackiert	ML		○
PVD Messing poliert	PVA3		○

¹ stirnseitig nur bei SYMO-Euro-Bauweise, sonst voll poliert
² nur verfügbar für SYMO-Euro-Bauweise

Zentralverschlusszylinder ZVZ22,M4



Bestellangaben

- ▶ ZVZ22,M4, [Zylinderlänge], [Oberflächen- ausführung], [Bolzenlänge A]
- ▶ z.B.: ZVZ22,M4, 25, NI, 15

Anwendungen und Einsatz

- ▶ für Büromöbel für Zentralverschlüsse gerichtet

Funktionsmerkmale

- ▶ Schließweg 360 Grad
- ▶ Mittnehmerbewegung 180 Grad (12-3-6)

Sicherheitsmerkmale

- ▶ gehärtete HSS Stahlstifte im Zylinderkern (64-66 HRC) als Bohrschutz

Technische Daten

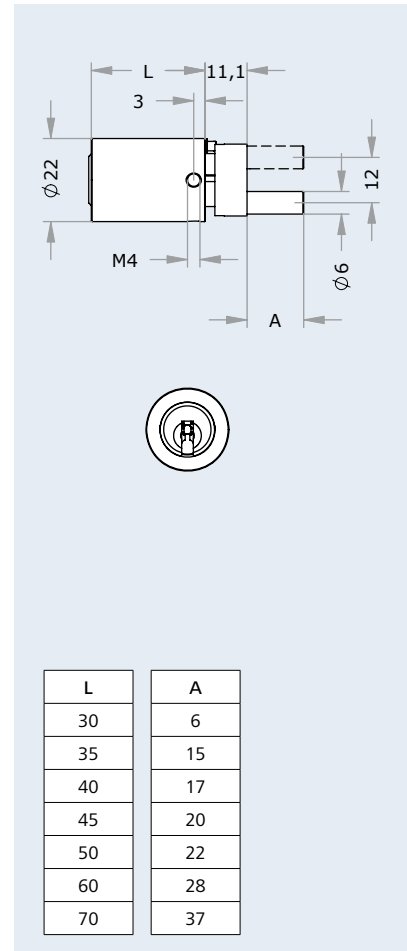
- ▶ Zylindergehäuse: Grundmaterial Messing, Oberflächen lt. Ausführung
- ▶ Zylinderkern: Grundmaterial Messing, Oberflächen lt. Ausführung
- ▶ Befestigungsplatte rund oder eckig: Stahl verzinkt
- ▶ Mitnehmer: Messing

Lieferumfang

- ▶ Zentralverschlusszylinder mit Befestigungs- bohrung M4
- ▶ ohne Befestigungsschraube

Bestellhinweise

- ▶ wenn bei der Bestellung keine Angabe der Zylinderlänge und Bolzenlänge erfolgt, wird der Zylinder mit der Standardlänge (25 mm) und der Bolzen mit Standardlänge (15 mm) geliefert
- ▶ auch mit Sondermitnehmerlängen (A) lieferbar, siehe Tabelle



Oberflächen Ausführungen

	Abkürzung	Standard	Aufpreis
Nickel	NI	●	
Messing	MS	●	
Nickel stirnseitig poliert ¹	NP		○
Nickel voll poliert ²	NPV		○
Messing stirnseitig poliert lackiert ¹	MP		○
Messing voll poliert lackiert ²	MPV		○
Chrom	CR		○
Chrom stirnseitig poliert ¹	CP		○
Chrom voll poliert ²	CPV		○
Patiniert braun	PB		○
Patiniert schwarz	PS		○
Messing lackiert	ML		○
PVD Messing poliert	PVA3		○

¹ stirnseitig nur bei SYMO-Euro-Bauweise, sonst voll poliert

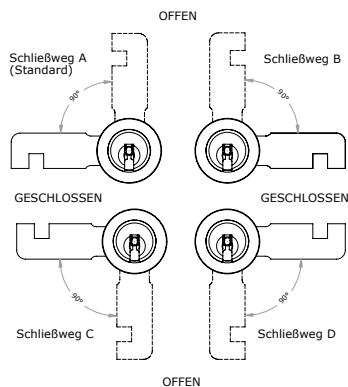
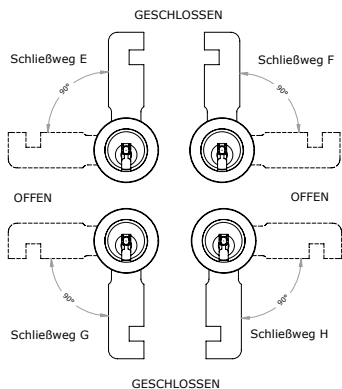
² nur verfügbar für SYMO-Euro-Bauweise

Verschlusszylinder SRZ22



Bestellangaben

- ▶ SRZ22, [Länge], [Befestigungsplatte], [Oberflächenausführung]
- ▶ Befestigungsplatte R (rund), Standard
- ▶ Befestigungsplatte E (eckig)
- ▶ z.B.: SRZ22, 40, E, NI



Anwendungen und Einsatz

- ▶ für Büromöbel
- ▶ für linke oder rechte Türen, sowie für Schublade geeignet

Funktionsmerkmale

- ▶ Schließweg 360 Grad
- ▶ Riegelbewegung 90 Grad

Sicherheitsmerkmale

- ▶ gehärtete HSS Stahlstifte im Zylinderkern (64-66 HRC) als Bohrschutz

Technische Daten

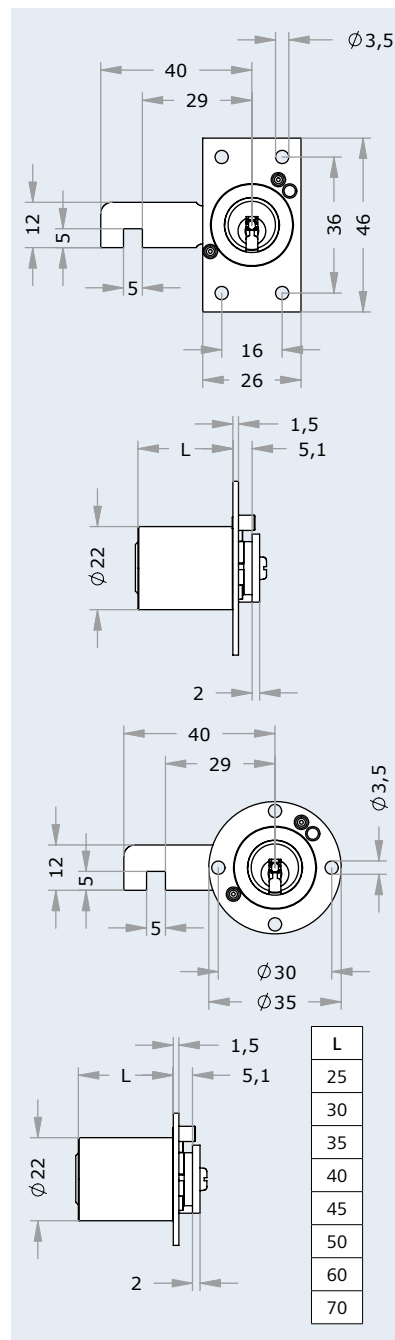
- ▶ Zylindergehäuse: Grundmaterial Messing, Oberflächen lt. Ausführung
- ▶ Zylinderkern: Grundmaterial Messing, Oberflächen lt. Ausführung
- ▶ Befestigungsplatte: Stahl verzinkt
- ▶ Riegel: Stahl verzinkt

Lieferumfang

- ▶ Verschlusszylinder mit Befestigungsplatte rund oder eckig inkl. Riegel

Bestellhinweise

- ▶ wenn keine Zylinderlänge bei Bestellung angegeben wird, wird der Zylinder mit der Standardlänge (25 mm) geliefert



Oberflächenausführungen

	Abkürzung	Standard	Aufpreis
Nickel	NI	●	
Messing	MS	●	
Nickel stirnseitig poliert ¹	NP		○
Nickel voll poliert ²	NPV		○
Messing stirnseitig poliert lackiert ¹	MP		○
Messing voll poliert lackiert ²	MPV		○
Chrom	CR		○
Chrom stirnseitig poliert ¹	CP		○
Chrom voll poliert ²	CPV		○
Patiniert braun	PB		○
Patiniert schwarz	PS		○
Messing lackiert	ML		○
PVD Messing poliert	PVA3		○

¹ stirnseitig nur bei SYMO-Euro-Bauweise, sonst voll poliert
² nur verfügbar für SYMO-Euro-Bauweise

Verschlusszylinder MRH22



Bestellangaben

- ▶ MRH22, [Länge], [Befestigungsplatte], [Oberflächenausführung]
- ▶ Befestigungsplatte R (rund), Standard
- ▶ Befestigungsplatte E (eckig)
- ▶ z.B.: MRH22, 40, E, NI

Anwendungen und Einsatz

- ▶ Möbeltüren, Schubladen

Funktionsmerkmale

- ▶ Schließweg 90 Grad
- ▶ Riegelbewegung 90 Grad
- ▶ Schlüssel in Offenstellung nicht abziehbar, lieferbar für linke oder rechte Türen, sowie für Schubladen

Sicherheitsmerkmale

- ▶ gehärtete HSS Stahlstifte im Zylinderkern (64-66 HRC) als Bohrschutz

Technische Daten

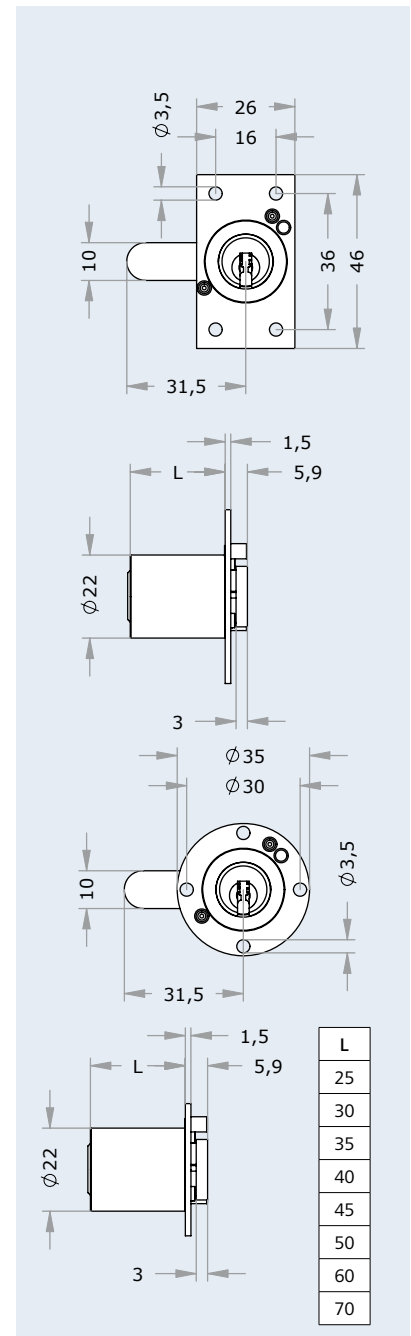
- ▶ Zylindergehäuse: Grundmaterial Messing, Oberflächen lt. Ausführung
- ▶ Zylinderkern: Grundmaterial Messing, Oberflächen lt. Ausführung
- ▶ Befestigungsplatte: Stahl verzinkt
- ▶ Riegel: Messing

Lieferumfang

- ▶ Verschlusszylinder mit Befestigungsplatte rund oder eckig inkl. Riegel

Bestellhinweise

- ▶ wenn keine Zylinderlänge bei Bestellung angegeben wird, wird der Zylinder mit der Standardlänge (25 mm) geliefert



Oberflächenausführungen

	Abkürzung	Standard	Aufpreis
Nickel	NI	●	
Messing	MS	●	
Nickel stirnseitig poliert ¹	NP		○
Nickel voll poliert ²	NPV		○
Messing stirnseitig poliert lackiert ¹	MP		○
Messing voll poliert lackiert ²	MPV		○
Chrom	CR		○
Chrom stirnseitig poliert ¹	CP		○
Chrom voll poliert ²	CPV		○
Patiniert braun	PB		○
Patiniert schwarz	PS		○
Messing lackiert	ML		○
PVD Messing poliert	PVA3		○

¹ stirnseitig nur bei SYMO-Euro-Bauweise, sonst voll poliert

² nur verfügbar für SYMO-Euro-Bauweise

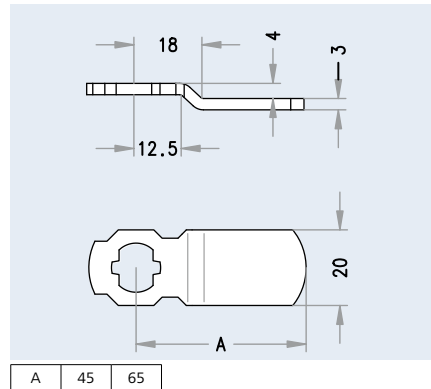
Schließhebelvarianten

Anwendungen und Einsatz

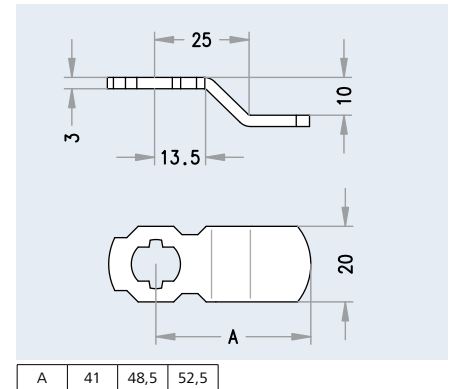
- für Hebelzylinder MB19, MB23, MB23MB, MB30, MB30MB, ZB27

Achtung: Schließhebelvarianten gelten nicht für MRH22 und SRZ22

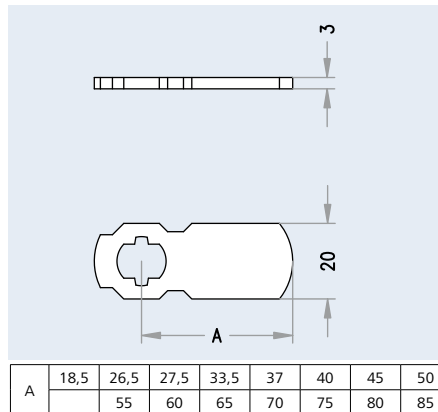
5088



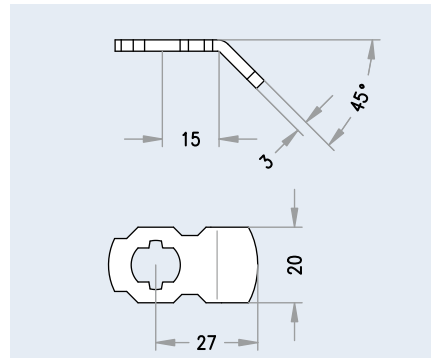
5092



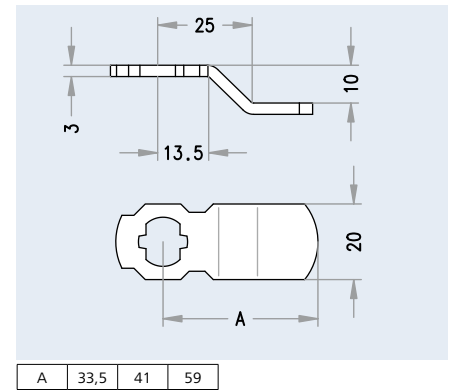
5072



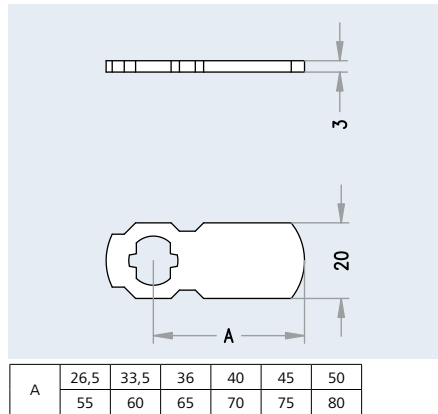
5089



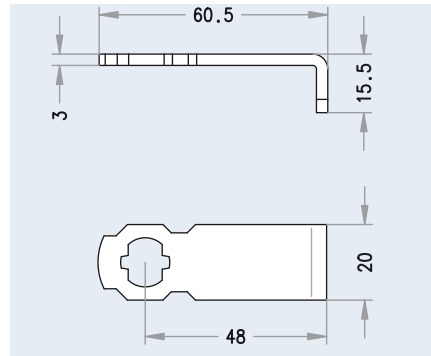
5094



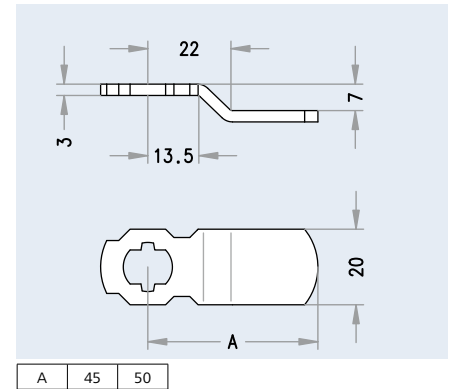
5073



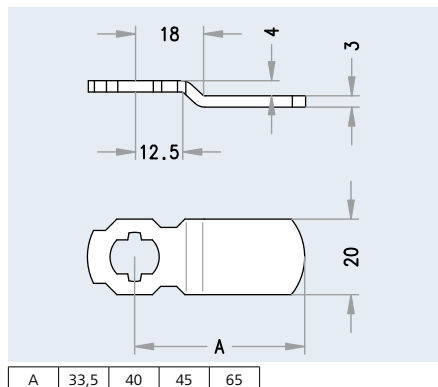
5090



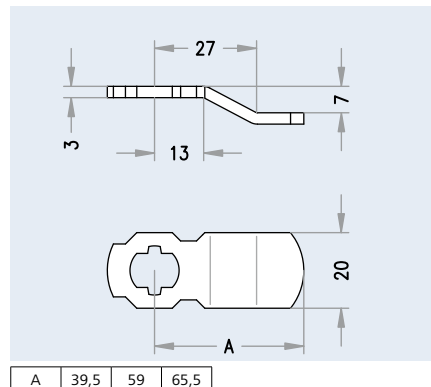
5095



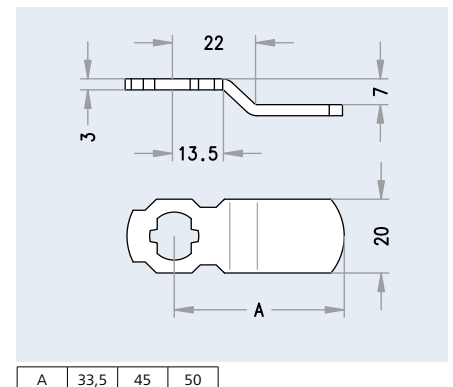
5087



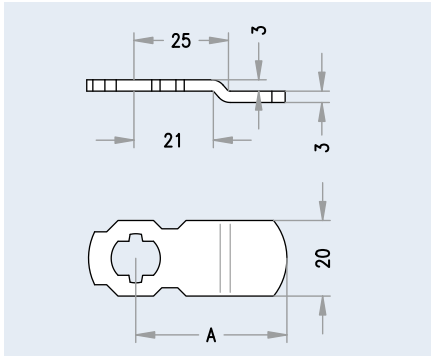
5091



5096

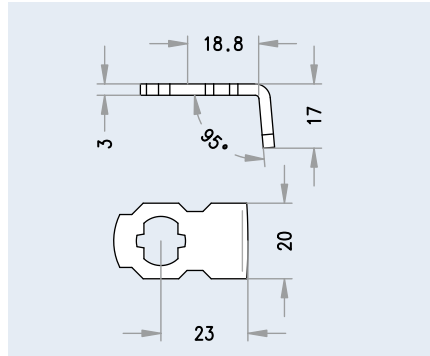


5097

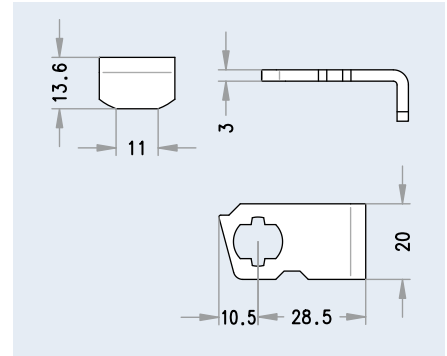


A	33,5	37	40	45	50	55	70
---	------	----	----	----	----	----	----

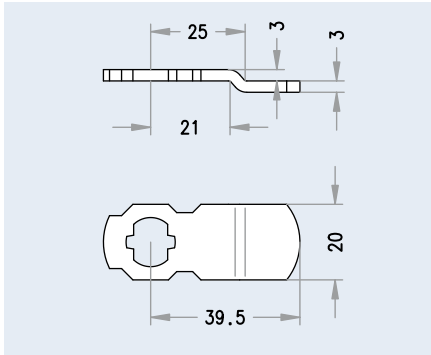
5099D



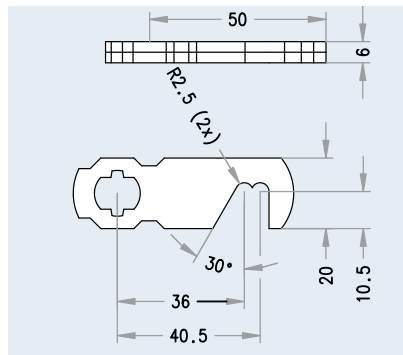
EVVA-, Lager-, Zwickbriefanlagen



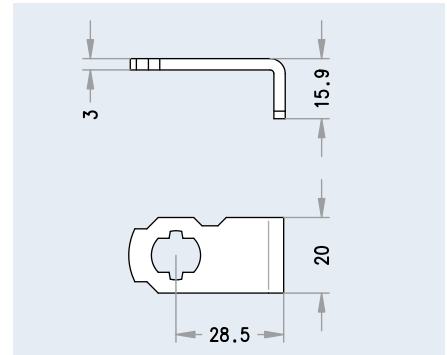
5097S



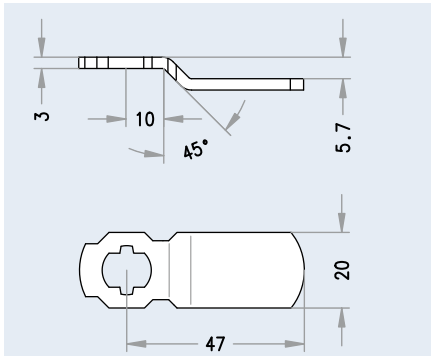
Haken



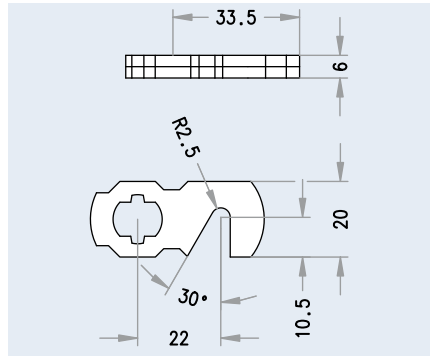
Sonderbriefanlagen



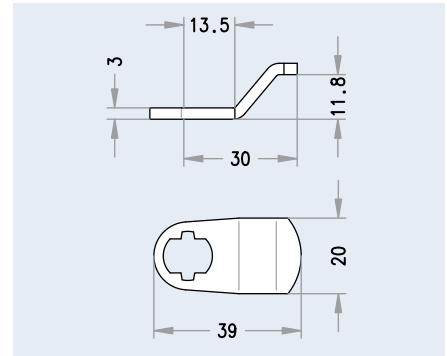
5098



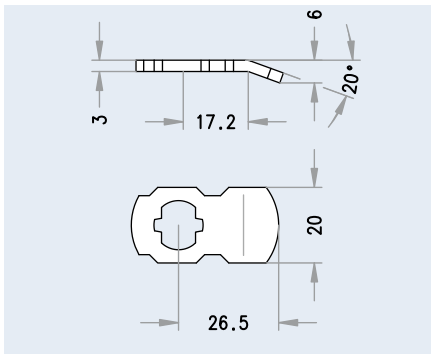
Haken2



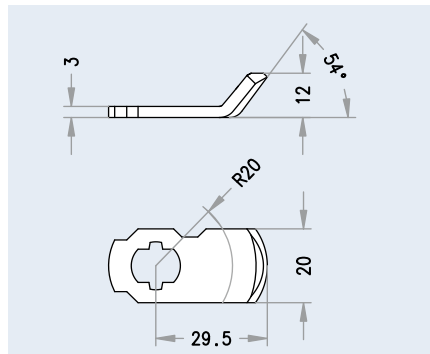
RENZ3



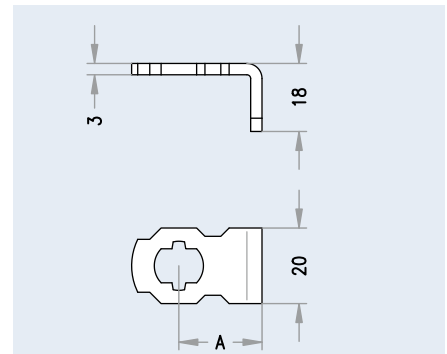
5099C



NSK



RENZ D



A	22	28
---	----	----

Bauschlüssel aus Kunststoff B1



Bestellangaben

- ▶ B1

Technische Daten

- ▶ Die Schlüsselspitze mit konischem Vierkant ermöglicht ein einfaches Öffnen und Schließen der Türen
- ▶ Schließnase für Profilzylinderausnehmung
- ▶ Vierkant -Dorn von 7 - 10 mm
- ▶ Zylindermesseinheit

Ausführung

- ▶ in Kunststoff

Bauschlüssel B2



Bestellangaben

- ▶ B2

Technische Daten

- ▶ Die Schlüsselspitze mit konischen Vierkant ermöglicht ein einfaches Öffnen und Schließen der Türen
- ▶ Vierkant-Dornschlüssel 6, 7 und 8 mm
- ▶ Schließnase für Profilzylinderausnehmung
- ▶ Vierkant-Dorn von 6 - 10 mm
- ▶ Sechskantschlüssel 3 mm

Ausführung

- ▶ in Kunststoff

Bauschlüssel mit Zylindermesseinheit B3



Bestellangaben

- ▶ B3

Anwendungen und Einsatz

- ▶ Die Schlüsselspitze mit konischen Vierkant ermöglicht ein einfaches Öffnen und Schließen der Türen
- ▶ Vierkant-Dornschlüssel 6, 7 und 8 mm
- ▶ Schließnase für Profilzylinderausnehmung
- ▶ Vierkant- Dorn von 7 - 10 mm
- ▶ Sechskantschlüssel 3 mm
- ▶ Zylindermesseinheit

Ausführung

- ▶ Druckguss, vernickelt

Multi-Tool Bauschlüssel B4



Bestellangaben

- ▶ B4

Anwendungen und Einsatz

- ▶ Außenvierkant SW 7 + 8 mm
- ▶ Außendreikant Größe 8 mm
- ▶ Schraubeneinsatz Pozidrive Nr. 2
- ▶ Schraubeneinsatz Längsschlitz Größe 3
- ▶ Heizkörperentlüftungs-Vierkant SW 5 mm
- ▶ Messkala bis 40 mm
- ▶ Rundzylinder-Mitnehmer Nenn-ø 22 mm
- ▶ Flaschenöffner am Mitnehmer
- ▶ Innen-Vierkant SW 7 / 8 / 9 / 10 mm
- ▶ Innen-6-Kant SW 3 mm

Ausführung

- ▶ Matt, vernickelt

Spezial-Spray



Bestellangaben

- ▶ EVVA Spezial Spray 100ml, Fin Super
- ▶ EVVA Spezial Spray 300ml, Fin Super
- ▶ EVVA Spezial Spray 500ml, Fin Lube

■ Anwendungen und Einsatz

- ▶ Hochwirksames Trockenschmieröl und Pflegemittel mit Teflon®, verpackt in einer handlichen Sprühdose. Bildet auf der Oberfläche einen sauberen und trockenen, stark haftenden Schmierfilm, der extrem wasser- und schmutzabweisend ist. Bewährt für fast alle tagtäglichen Schmier-, Pflege- und Reparaturarbeiten im KFZ-Bereich, Handwerk, Gewerbe und Industrie.

■ Technische Daten

- ▶ Farbe Gelbbraun
- ▶ Zusammensetzung: Mischung aus mineralischem und synthetischem Öl, paraffinischen Lösungsmitteln, Teflon® und Zusätzen; Temperaturbereich -43°C bis +170°C Dynamische Viskosität @20°C (ASTM D2983) 65 mPas NATO-Stocknummer (NSN) 9150-17-110-3048

■ Funktionsmerkmale

- ▶ Trockene, saubere Schmierung
- ▶ Hoher Verschleißschutz bei sehr langer Standzeit
- ▶ Weist Schmutz ab
- ▶ Guter Korrosionsschutz und rostlösende Eigenschaften
- ▶ Stark wasserabweisend
- ▶ Gute reinigende Eigenschaften
- ▶ Sehr gute Kriecheneigenschaften für unzugängliche Stellen
- ▶ Verhindert das Anfrieren beweglicher Teile

■ Ausführungen

- ▶ Fin Super 100 (100 ml)
- ▶ Fin Super 300 (300 ml)
- ▶ Fin Lube 500 (500 ml)

Resistorx Schraube



Bestellangaben

- ▶ Resistorx

■ Anwendungen und Einsatz

- ▶ Manipulationssichere Zylinderbefestigungsschraube

■ Sicherheitsmerkmale

- ▶ Hoher Manipulationsschutz durch speziellen Resistorx
- ▶ Senkkopf mit TX35

■ Ausführungen

- ▶ Nirosta, rostfreier Stahl

A ▶ EVVA Sicherheitstechnologie GmbH
Wienerbergstraße 59–65 | A-1120 Wien
T +43 1 811 65-0 | F +43 1 812 20 71
office-wien@evva.com | www.evva.com

D ▶ EVVA Sicherheitstechnik GmbH
Höfgeschhofweg 30 | D-47807 Krefeld
T +49 2151 37 36-0 | F +49 2151 37 36-5635
office-krefeld@evva.com | www.evva.de

EVVA Sicherheitstechnik GmbH
Föppelstraße 15 | D-04347 Leipzig
T +49 341 234 090-5 | F +49 341 234 090-5760
office-leipzig@evva.com | www.evva.de

EVVA Sicherheitstechnik GmbH
Kieffholzstraße 287 | D-12437 Berlin-Treptow
T +49 30 536 017-0 | F +49 30 536 017-5722
office-berlin@evva.com | www.evva.de



www.evva.com